

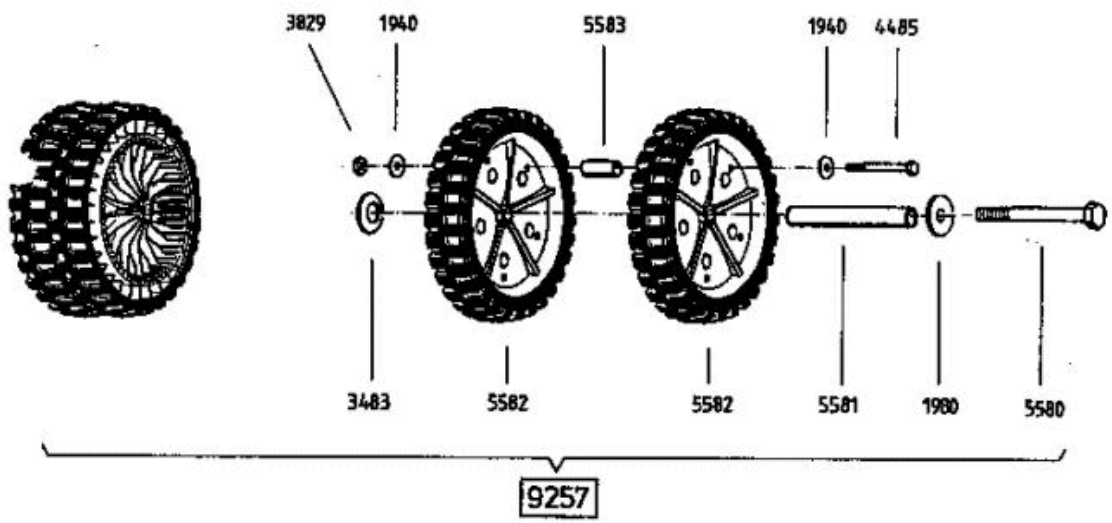
6097 Grundmotor
ohne Messerkupplung
base motor
without blade clutch
moteur de base
sans debrayage de lame

6095 Antriebsblock mit Messerkupplung
driving unit with blade clutch
moteur complet avec debrayage de lame

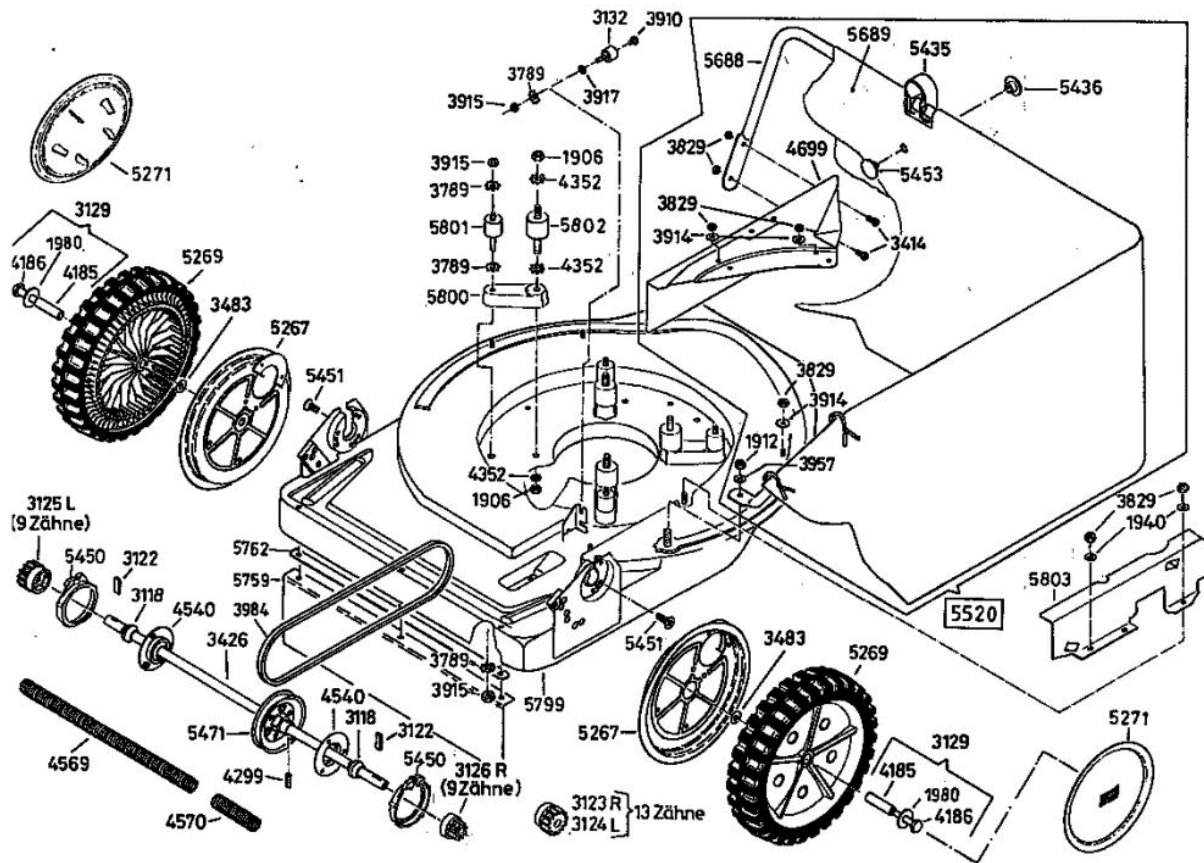
6096 Antriebsblock ohne Messerkupplung
driving unit without blade clutch
moteur complet sans debrayage de lame

AllmÄrher Bezeichnung: AS 26 AH9 AllmÄrher Modell: AS 26 AH9Ä Jahr: 2002

DOB

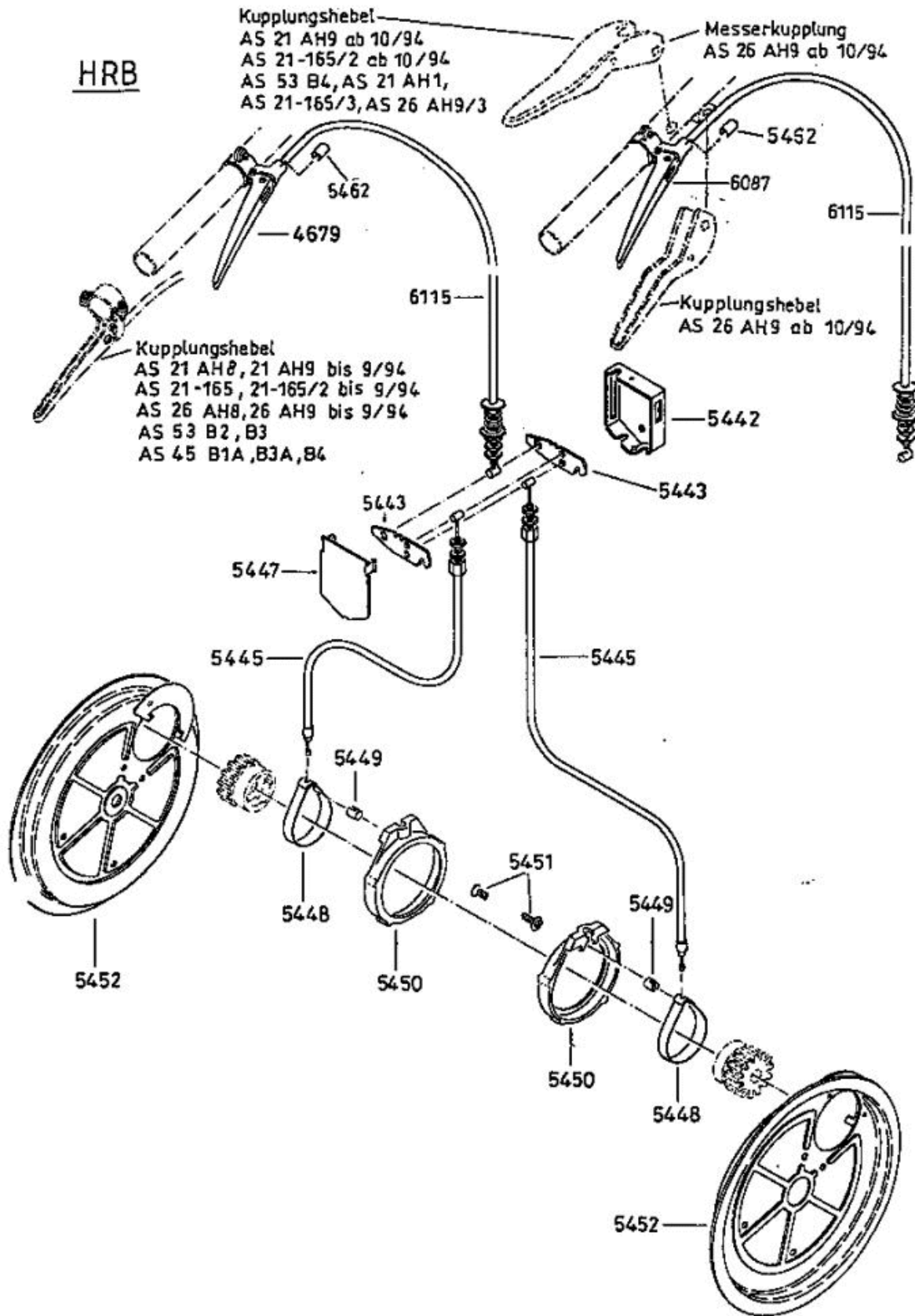


AllmÄher Bezeichnung: AS 26 AH9 AllmÄher Modell: AS 26 AH9Ä Jahr: 2002

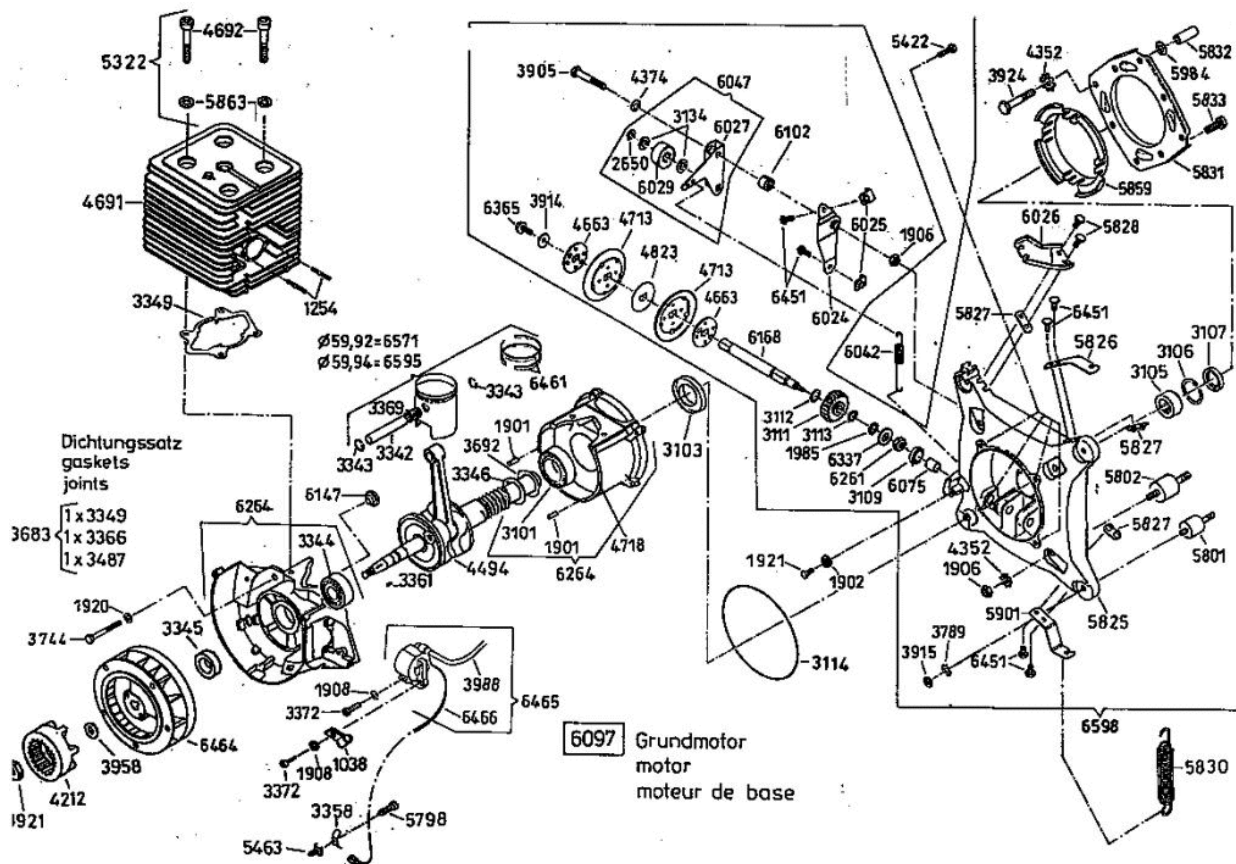


AllmÄher Bezeichnung: AS 26 AH9 AllmÄher Modell: AS 26 AH9Ä Jahr: 2002

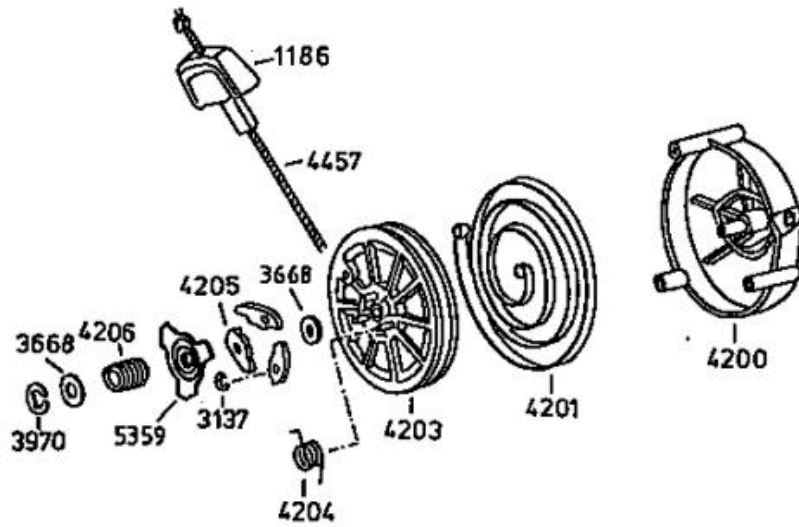
HRB



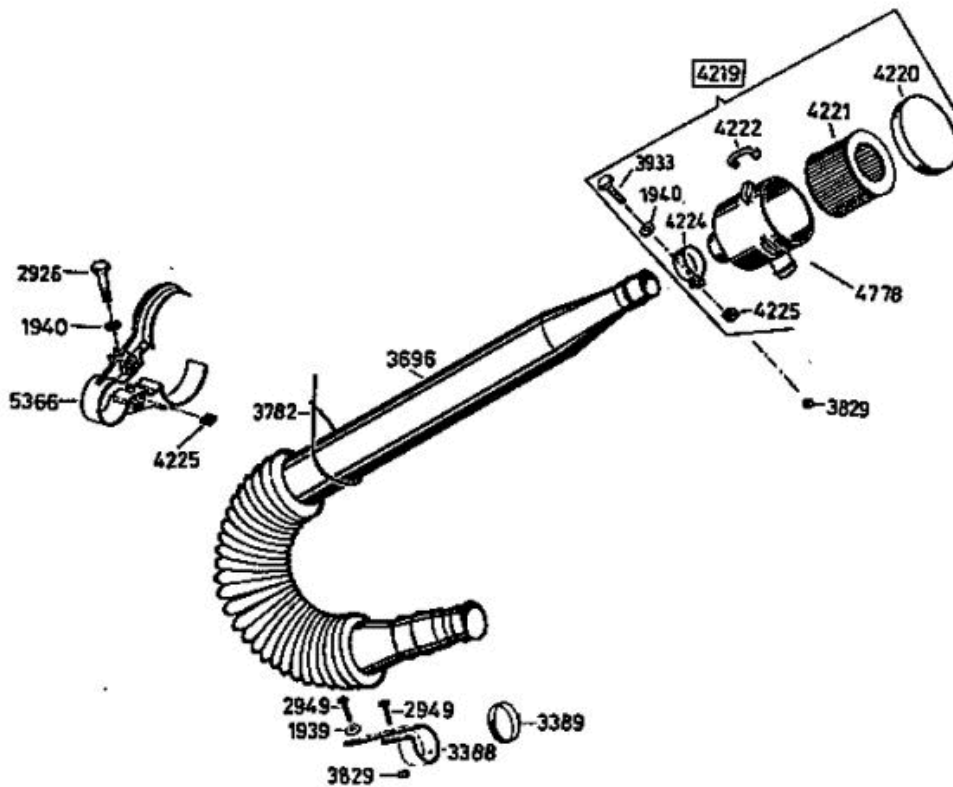
AllmÄrher Bezeichnung: AS 26 AH9 AllmÄrher Modell: AS 26 AH9Ä Jahr: 2002



AllmÄher Bezeichnung: AS 26 AH9 AllmÄher Modell: AS 26 AH9Ä Jahr: 2002



4199



AllmÄher Bezeichnung: AS 26 AH9 AllmÄher Modell: AS 26 AH9Ä Jahr: 2002



