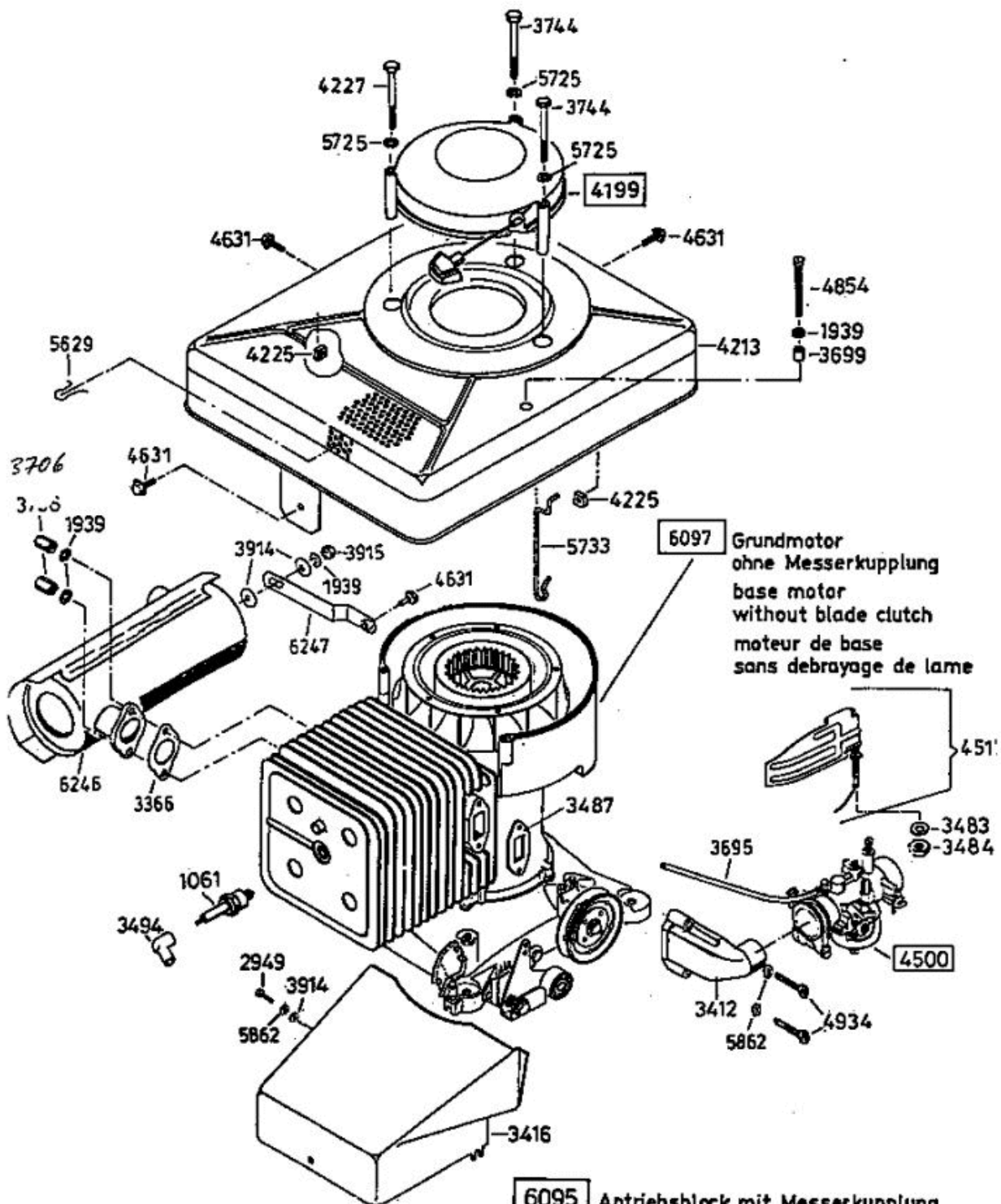
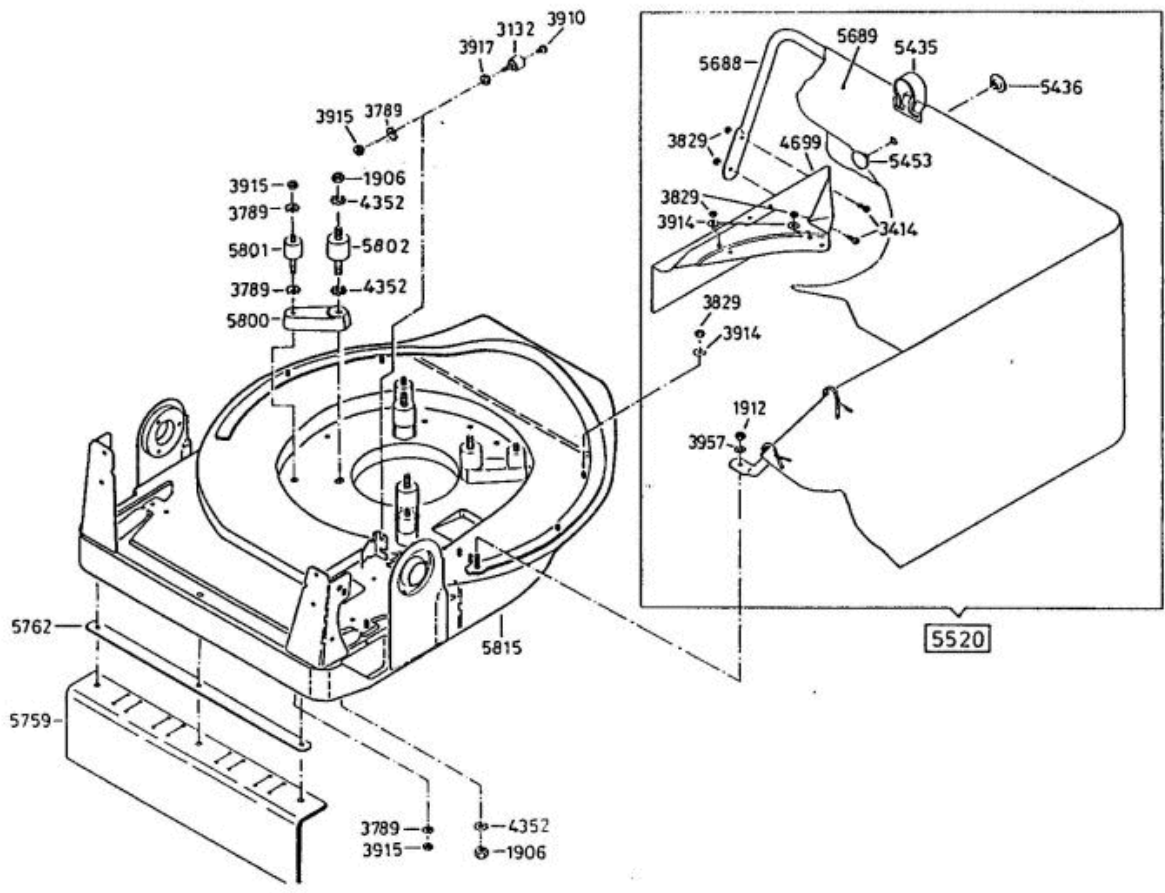


Enduro Bezeichnung: AS 27/2 Enduro Modell: AS 27/2Â Jahr: 2002

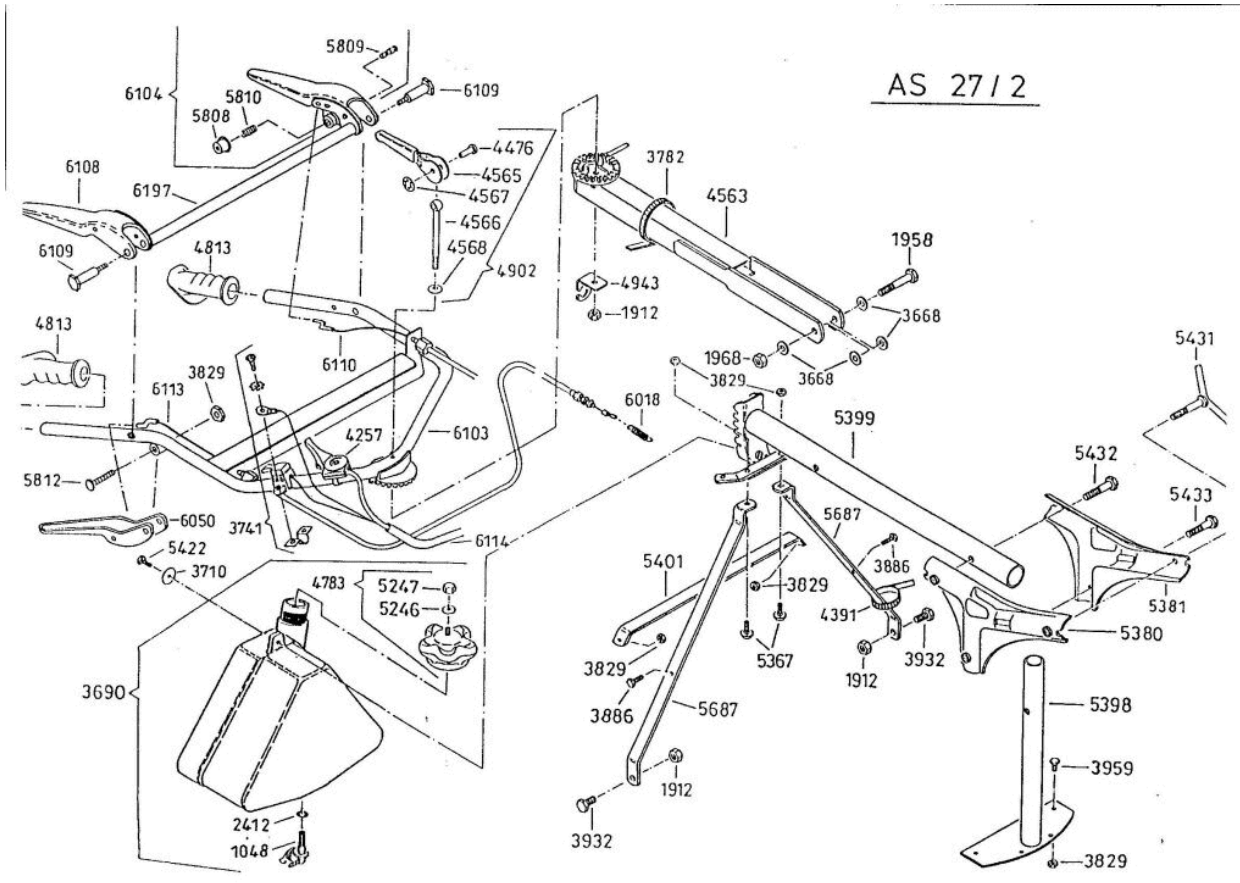


- 6095** Antriebsblock mit Messerkupplung
driving unit with blade clutch
moteur complet avec debrayage de lame
- 6096** Antriebsblock ohne Messerkupplung
driving unit without blade clutch
moteur complet sans debrayage de lame

Enduro Bezeichnung: AS 27/2 Enduro Modell: AS 27/2Â Jahr: 2002

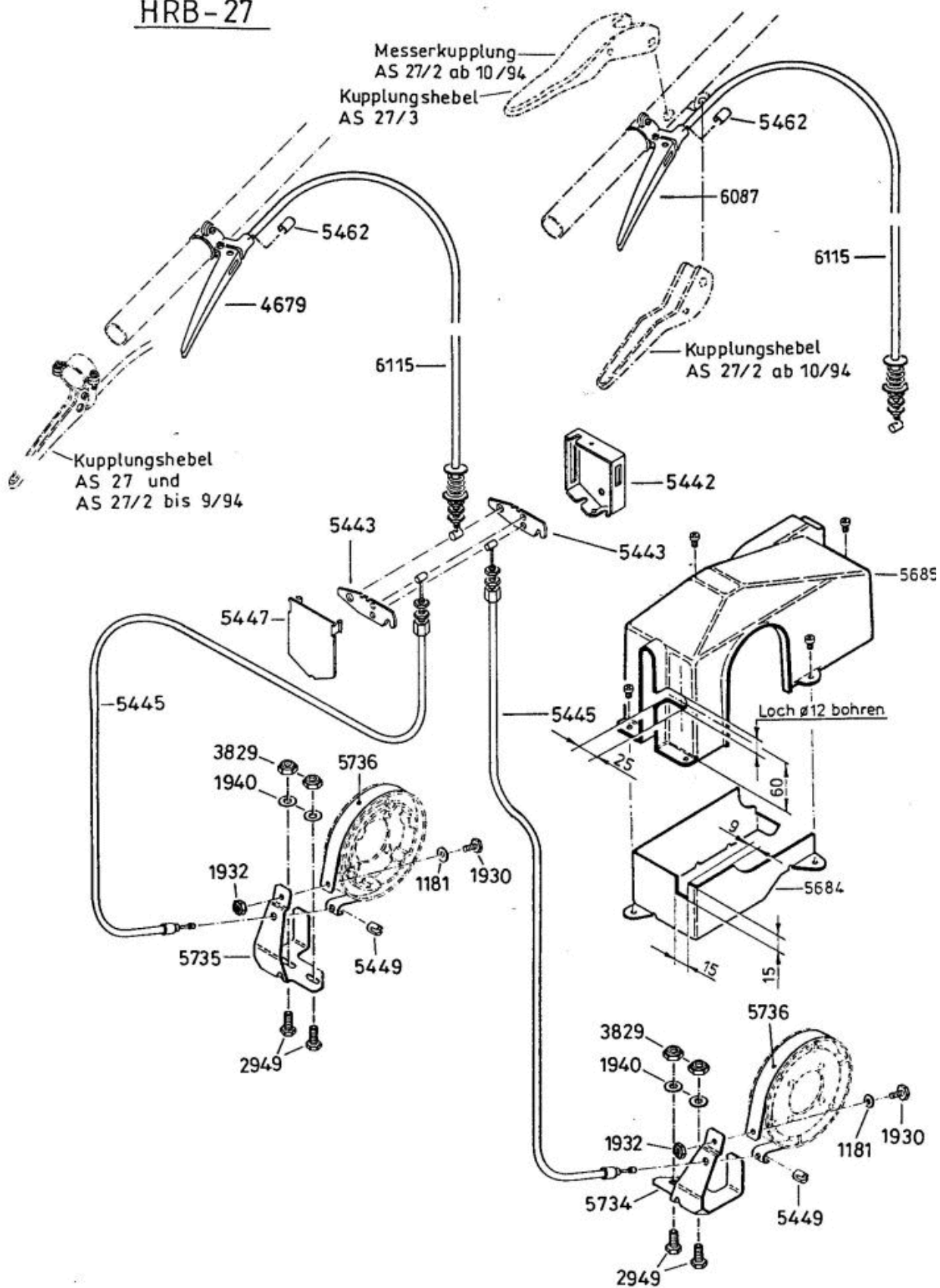


Enduro Bezeichnung: AS 27/2 Enduro Modell: AS 27/2Â Jahr: 2002



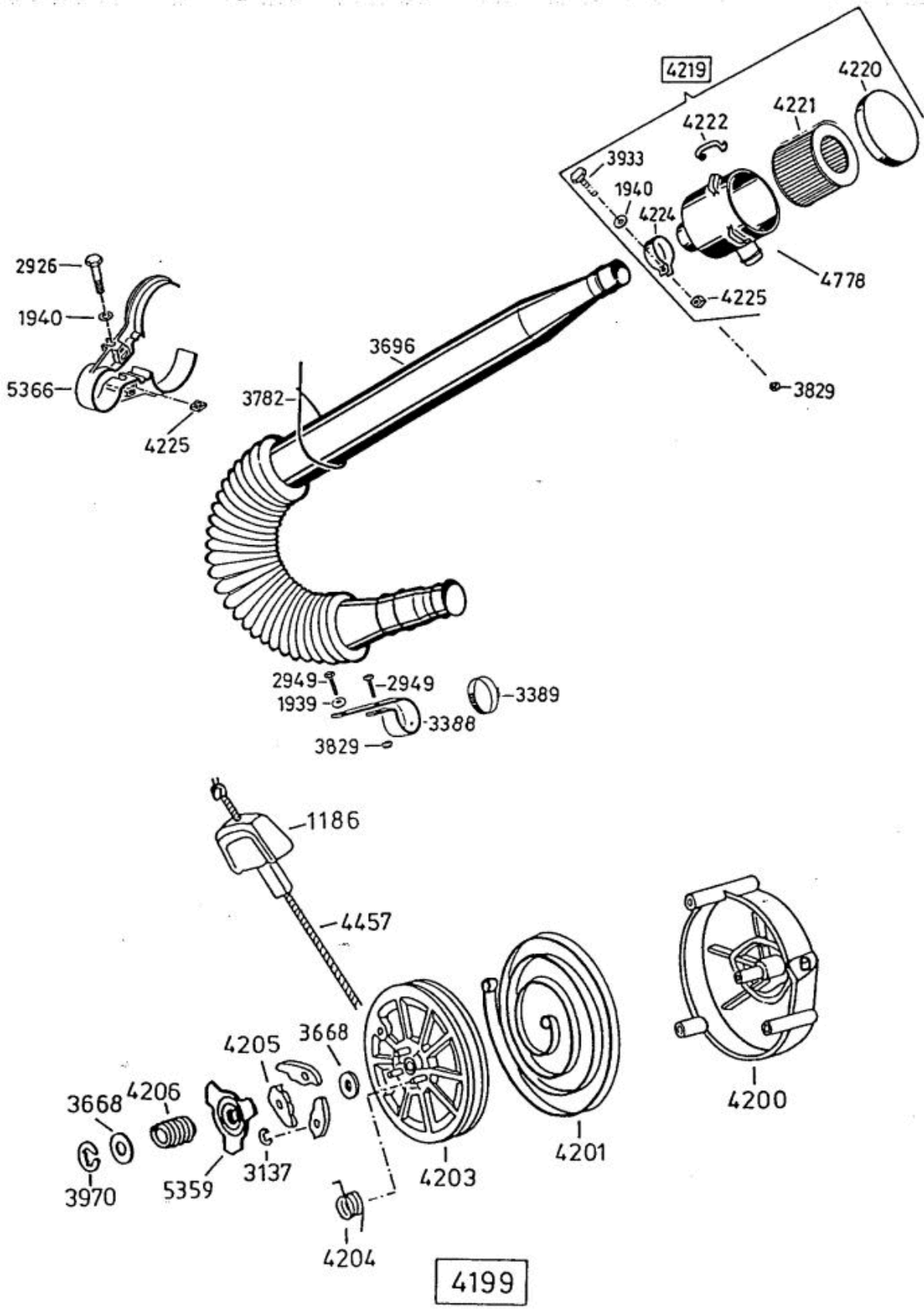
Enduro Bezeichnung: AS 27/2 Enduro Modell: AS 27/2Â Jahr: 2002

HRB-27

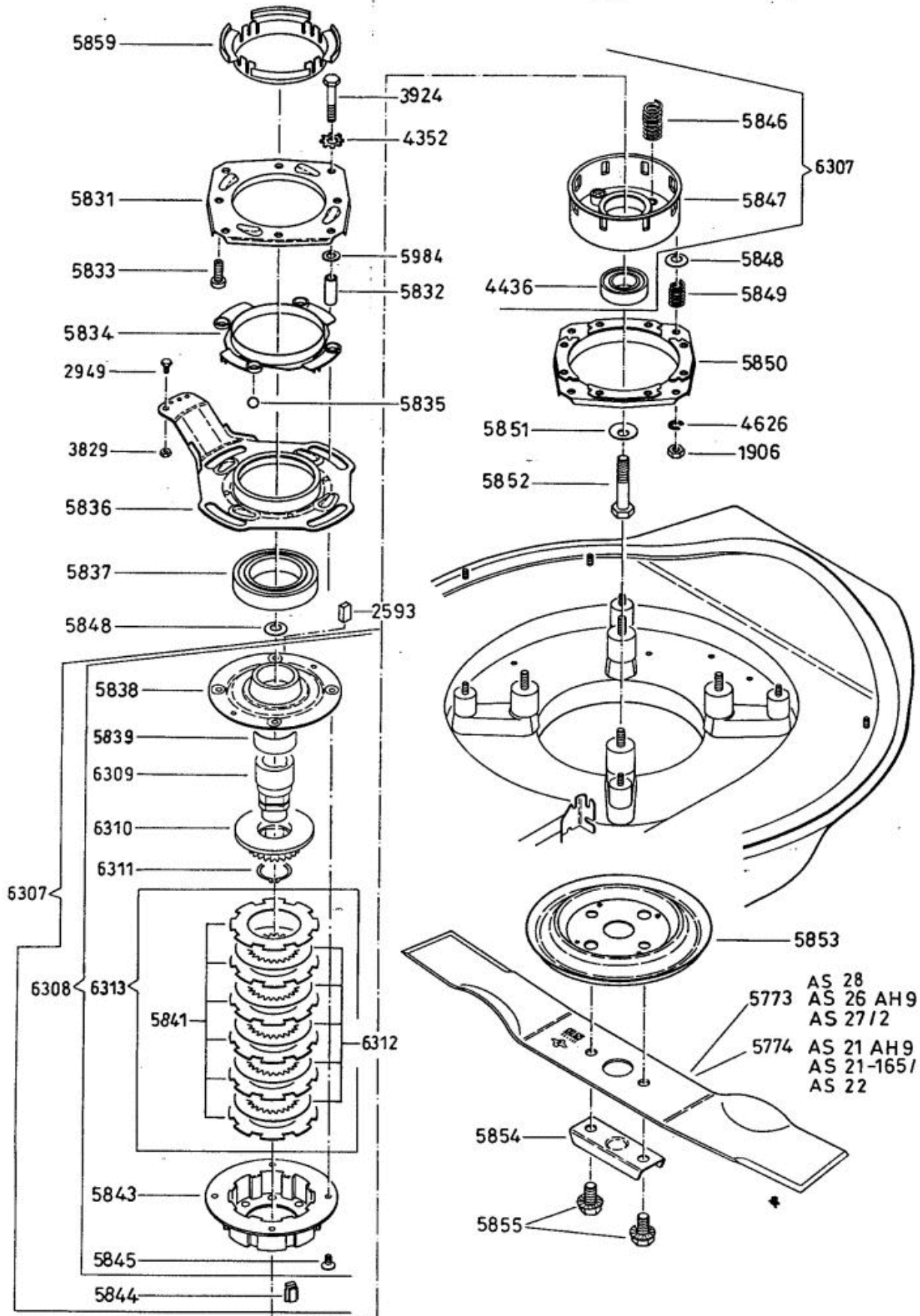


Enduro Bezeichnung: AS 27/2 Enduro Modell: AS 27/2Â Jahr: 2002

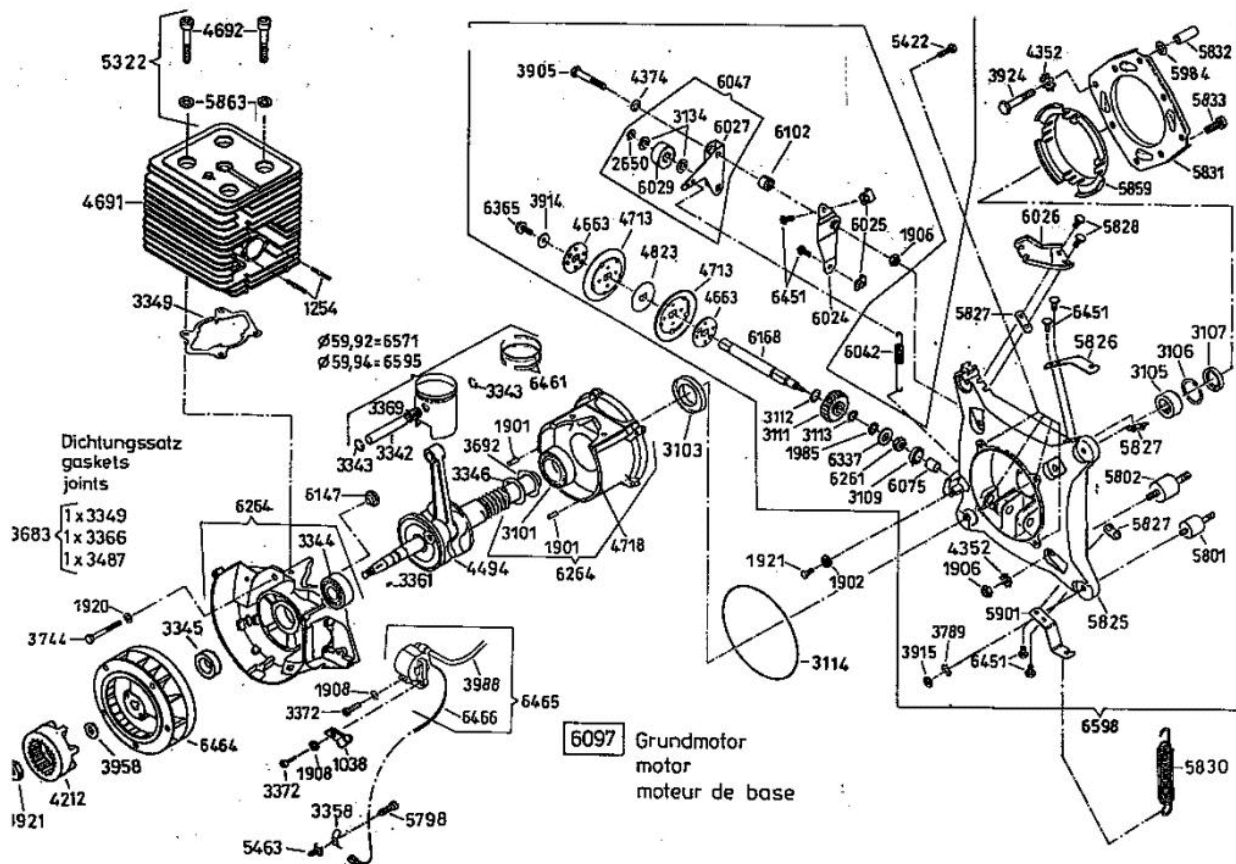
194 3933 4219 4220 4221 4222 4224 4225 4778 3829 3696 3782 2926 1940 5366 4225 3933 1940 4224 4225 4778 3829 2949 1939 2949 3388 3829 3389 1186 4457 3668 4205 3668 4206 5359 3137 3970 4204 4203 4201 4200 4199



Enduro Bezeichnung: AS 27/2 Enduro Modell: AS 27/2 Jahr: 2002



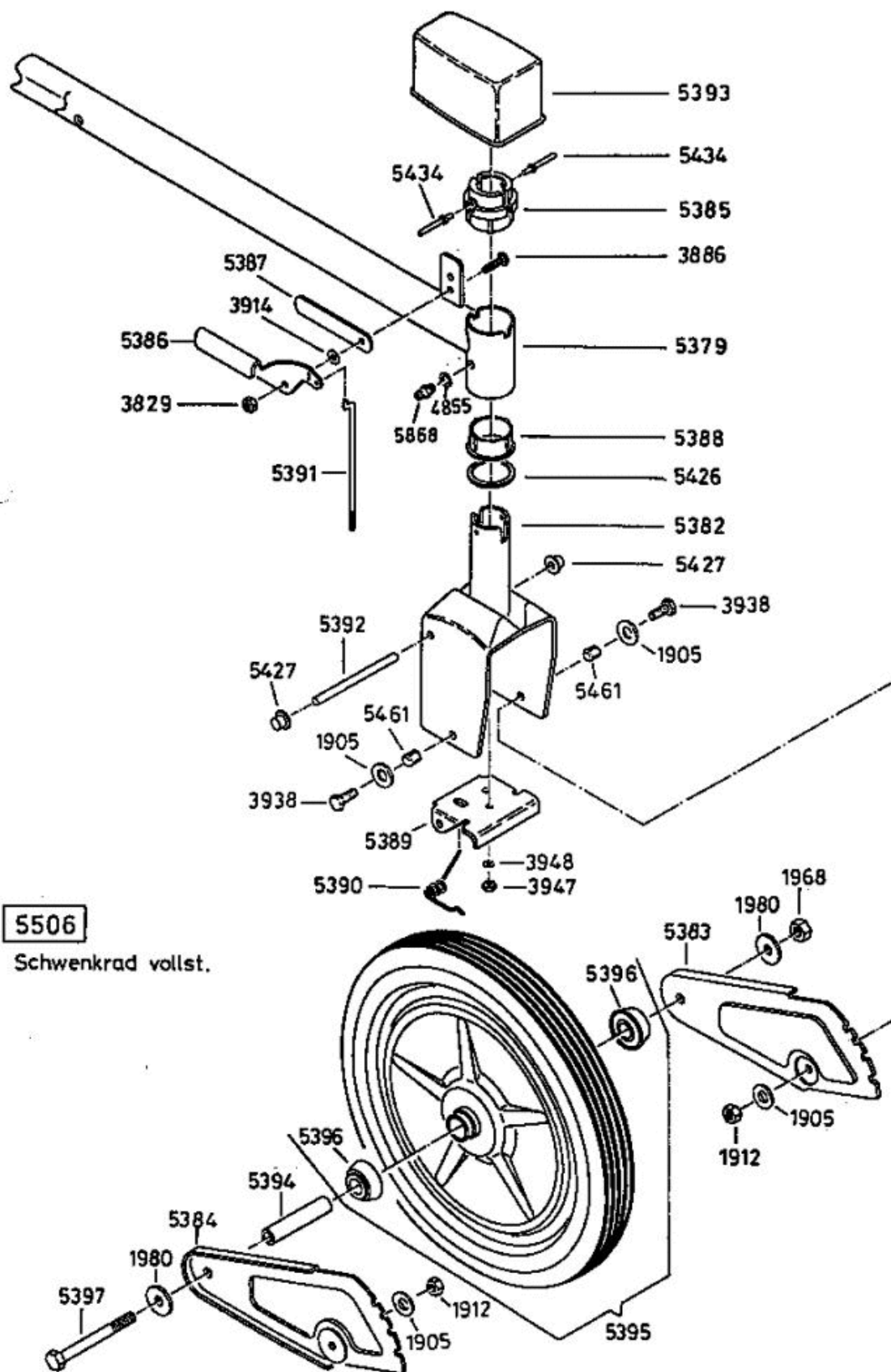
Enduro Bezeichnung: AS 27/2 Enduro Modell: AS 27/2Â Jahr: 2002



Enduro Bezeichnung: AS 27/2 Enduro Modell: AS 27/2Â Jahr: 2002



Enduro Bezeichnung: AS 27/2 Enduro Modell: AS 27/2 Jahr: 2002



5506

Schwenkrad vollst.