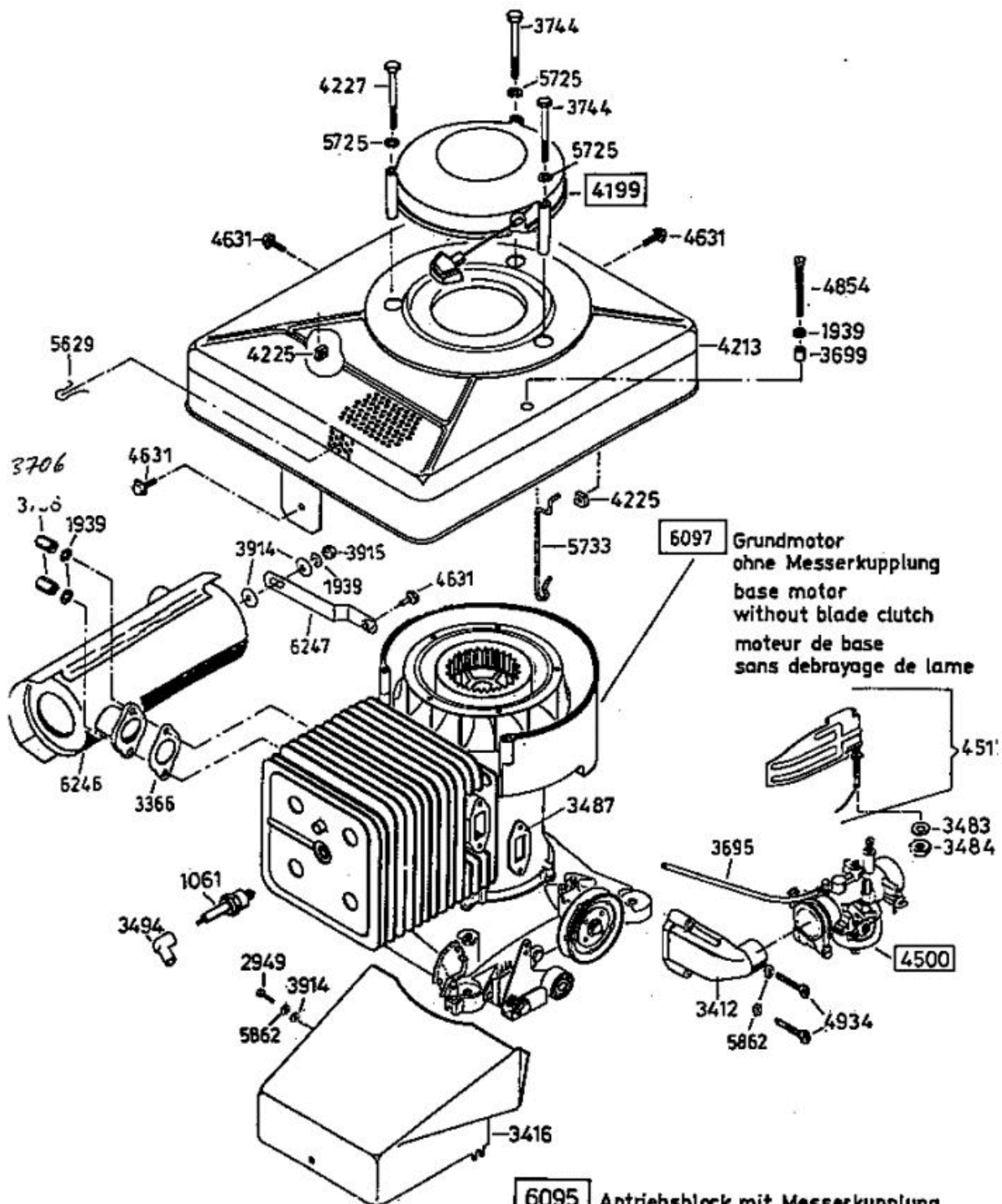


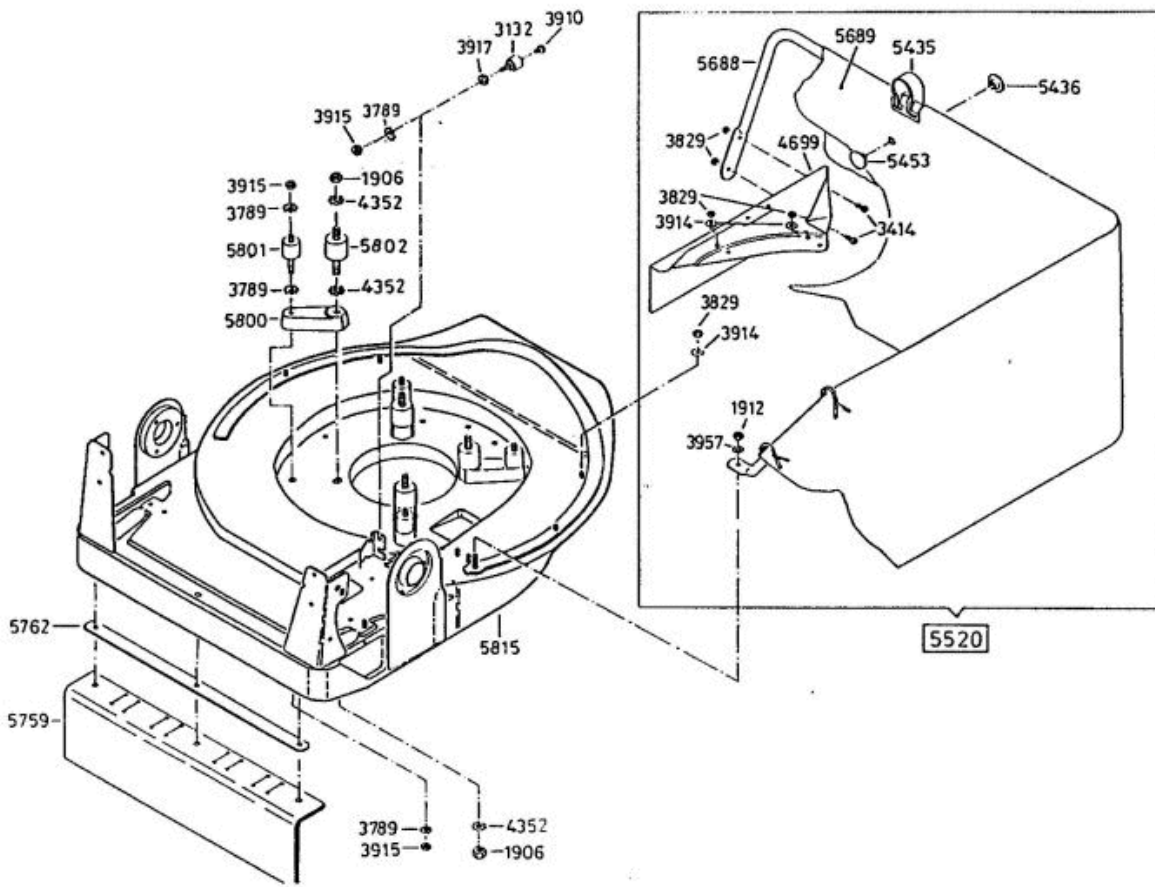


Enduro Bezeichnung: AS 28/2 Enduro Modell: AS 28/2 Jahr: 2002



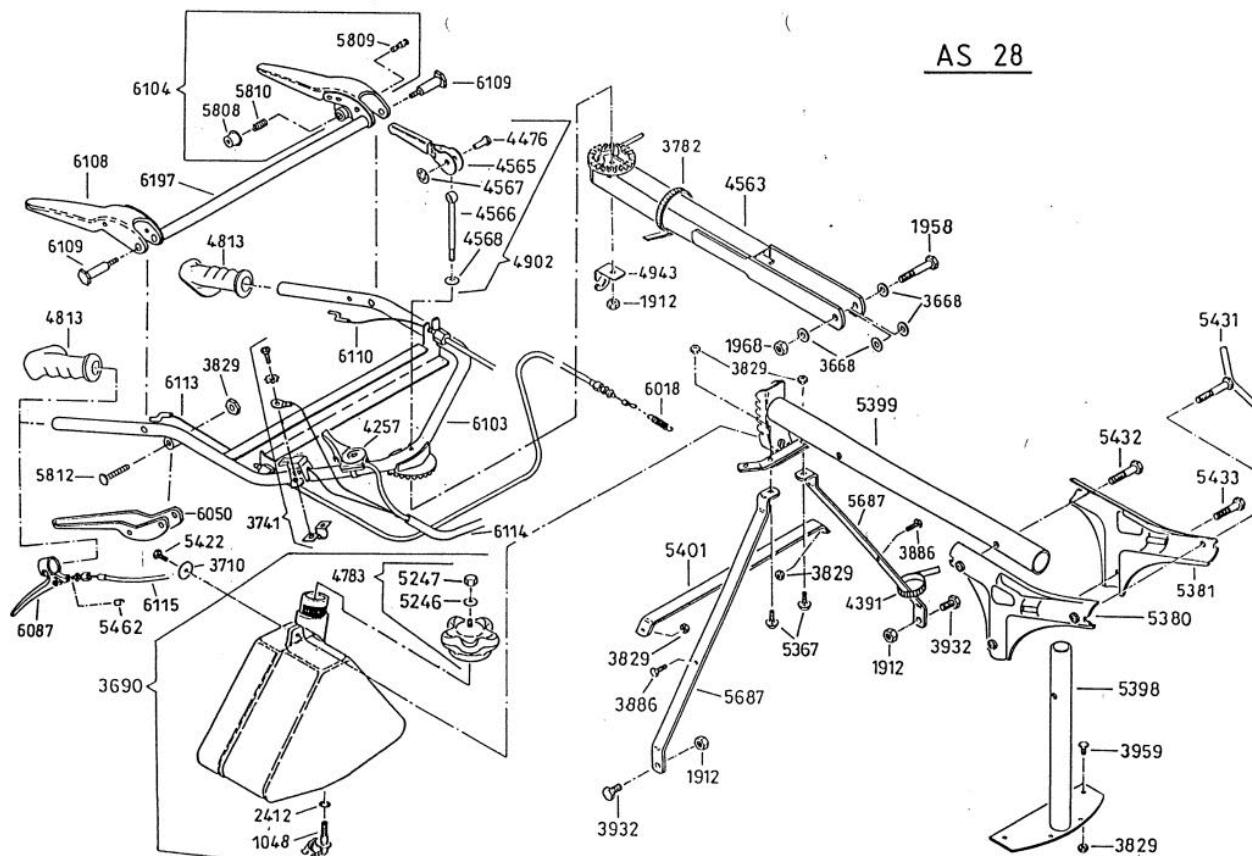
- 6095** Antriebsblock mit Messerkupplung  
driving unit with blade clutch  
moteur complet avec debayage de lame
- 6096** Antriebsblock ohne Messerkupplung  
driving unit without blade clutch  
moteur complet sans debayage de lame

Enduro Bezeichnung: AS 28/2 Enduro Modell: AS 28/2 Jahr: 2002

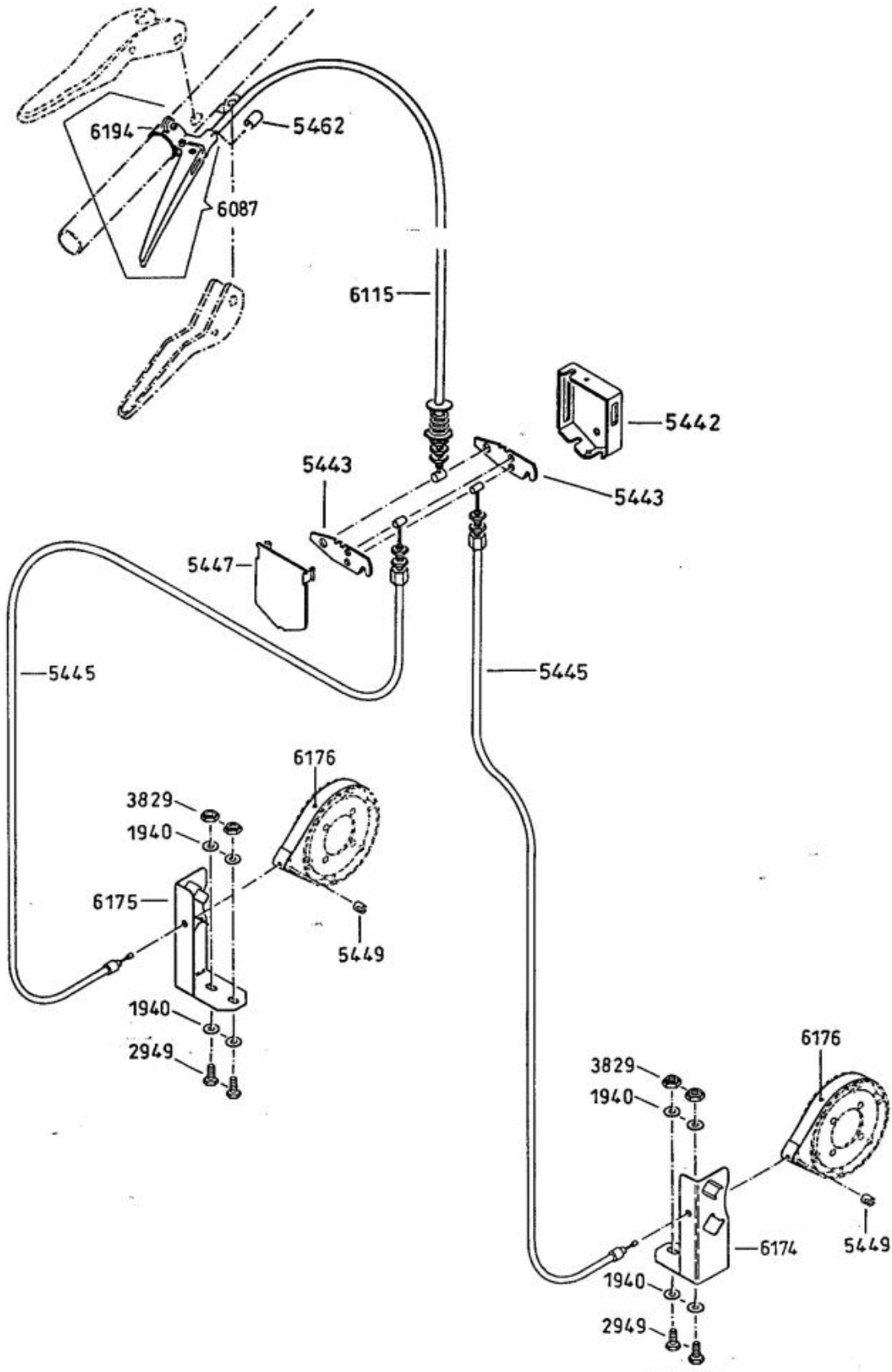


Enduro Bezeichnung: AS 28/2 Enduro Modell: AS 28/2 Jahr: 2002

AS 28

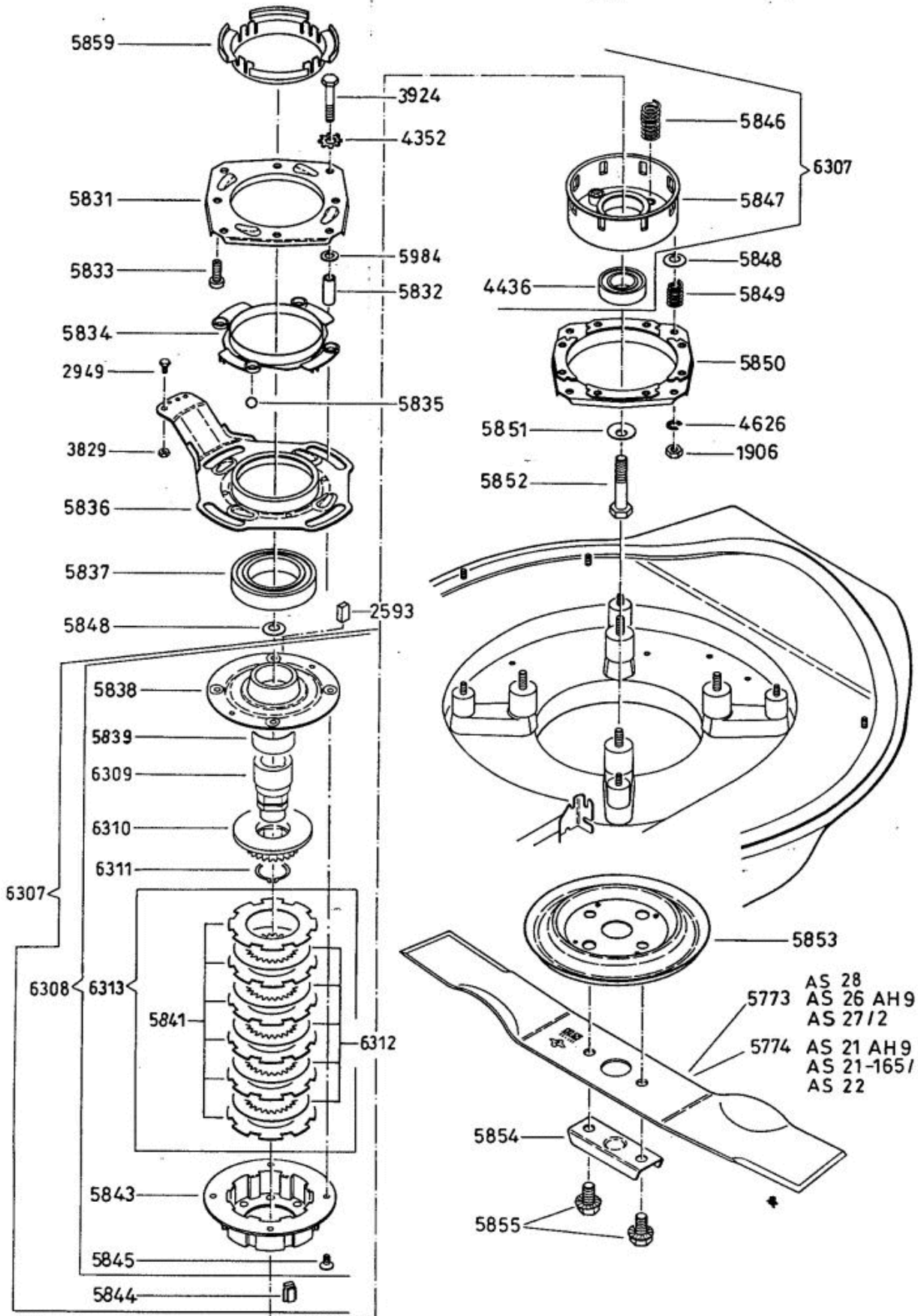


Enduro Bezeichnung: AS 28/2 Enduro Modell: AS 28/2 Jahr: 2002

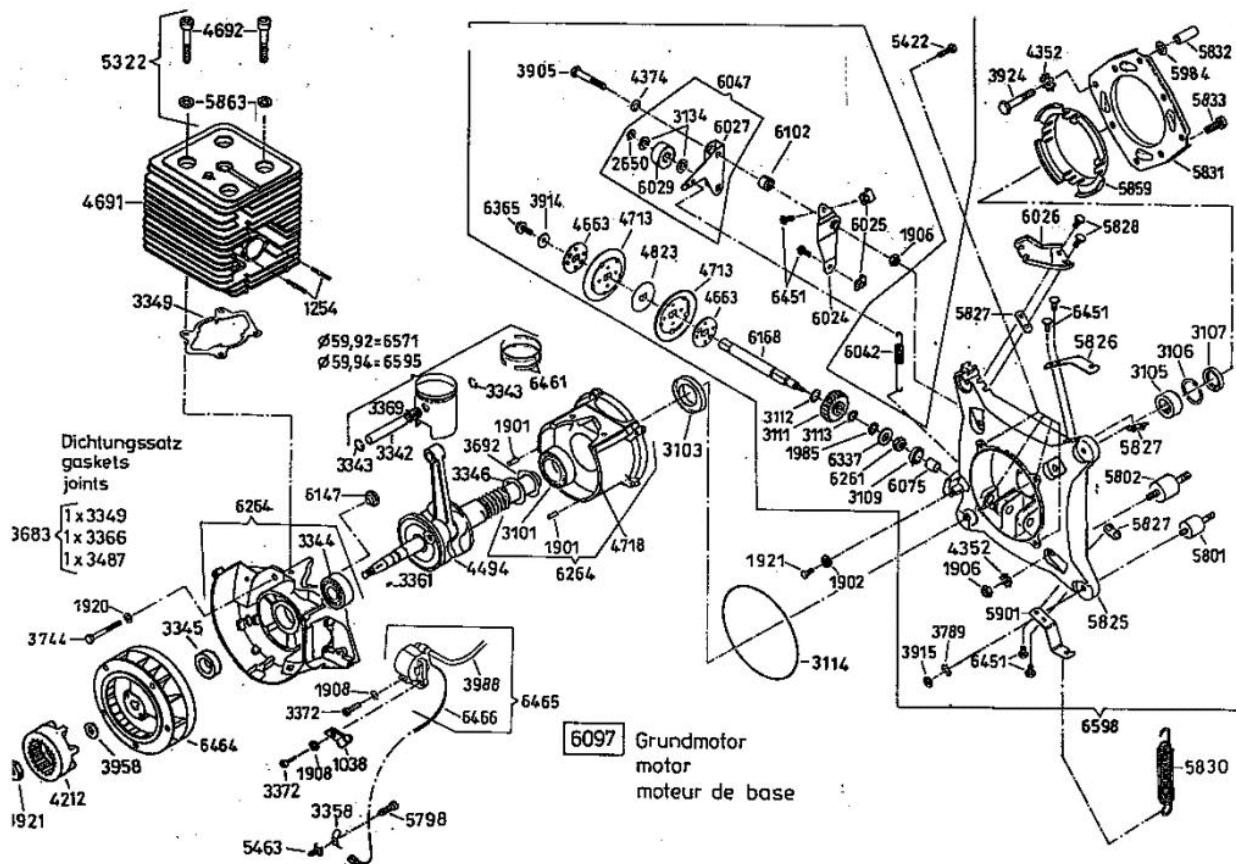




Enduro Bezeichnung: AS 28/2 Enduro Modell: AS 28/2 Jahr: 2002

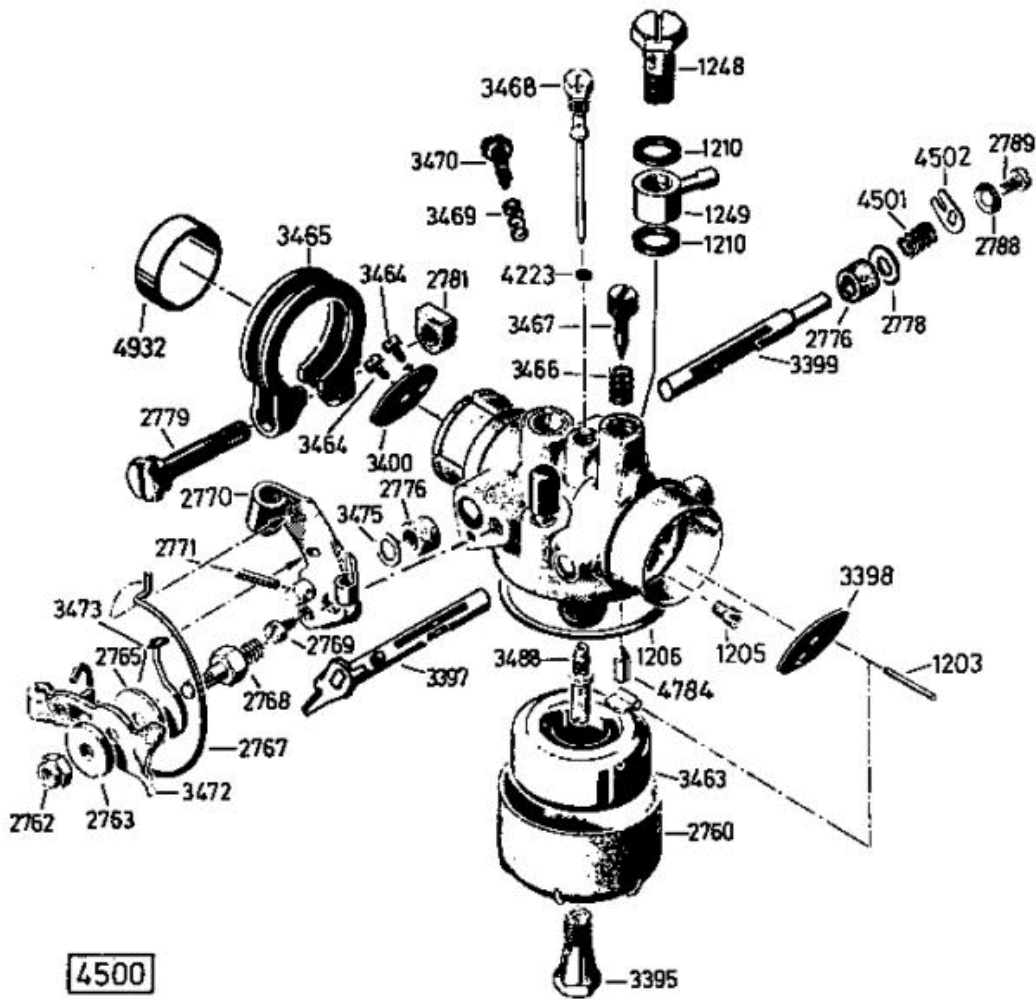


Enduro Bezeichnung: AS 28/2 Enduro Modell: AS 28/2 Jahr: 2002

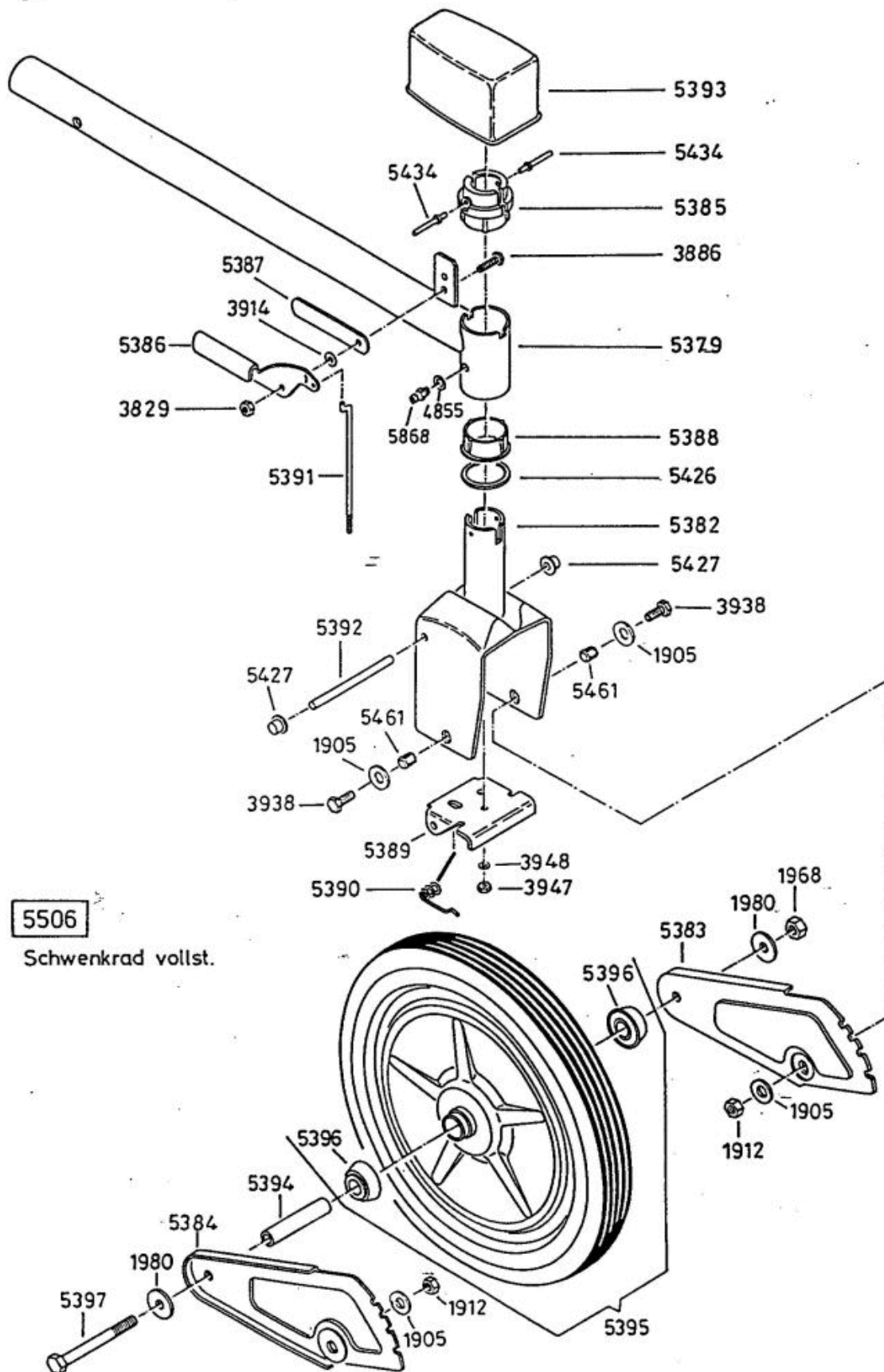




Enduro Bezeichnung: AS 28/2 Enduro Modell: AS 28/2 Jahr: 2002



Enduro Bezeichnung: AS 28/2 Enduro Modell: AS 28/2 Jahr: 2002



5506

Schwenkrad vollst.