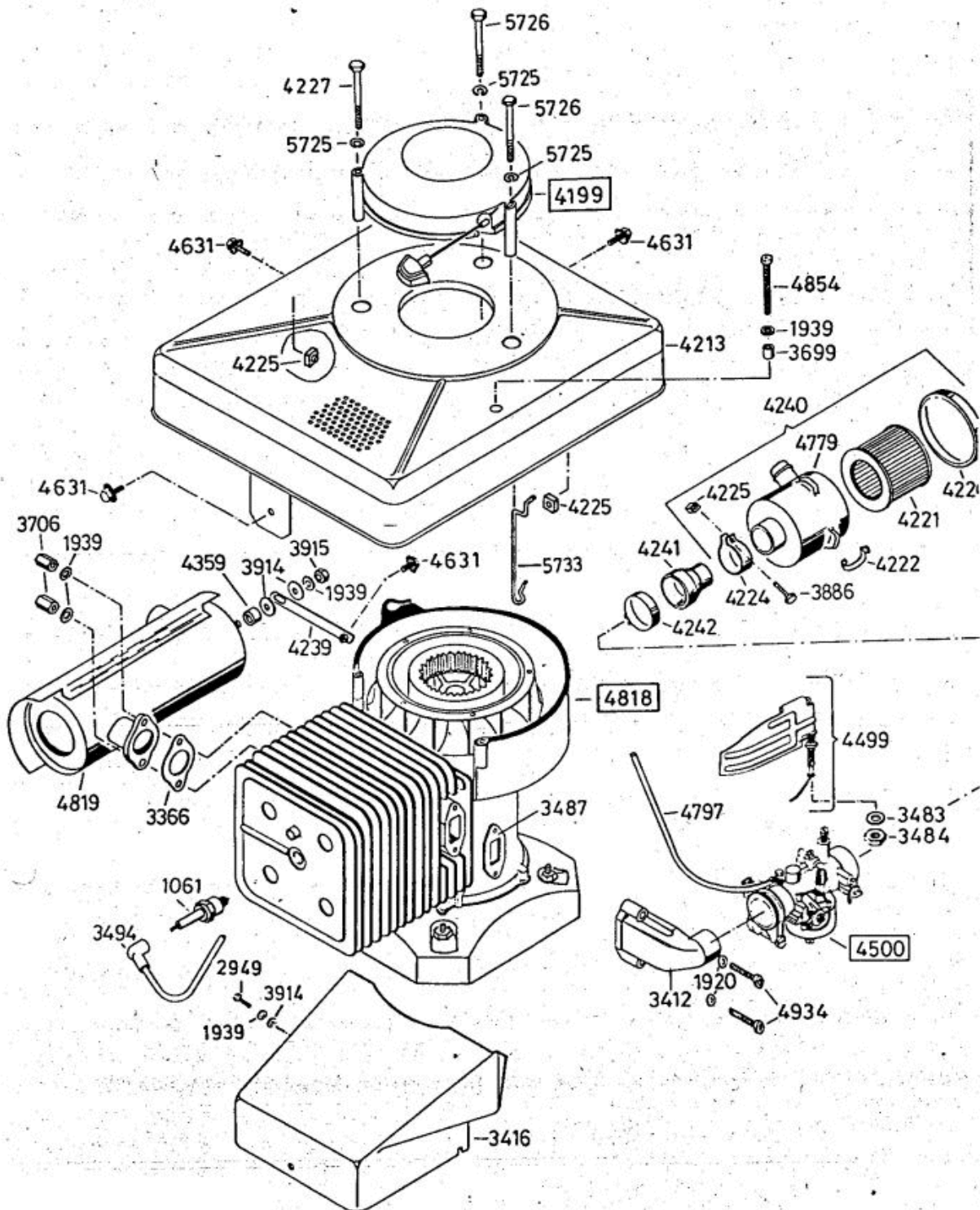


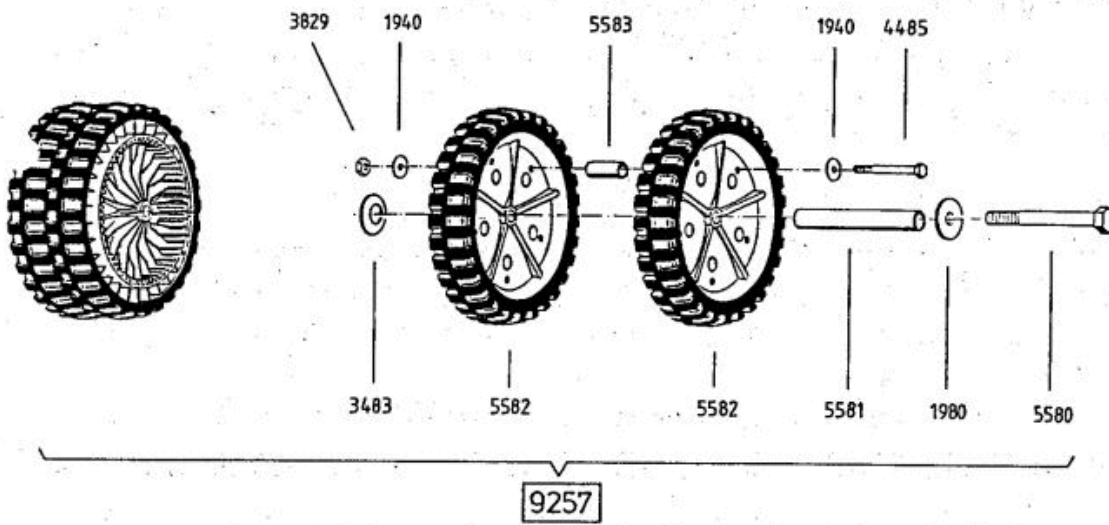
Standart Bezeichnung: AS 53 B3 StandardÂ Modell: AS 53 B3Â Jahr: 2002



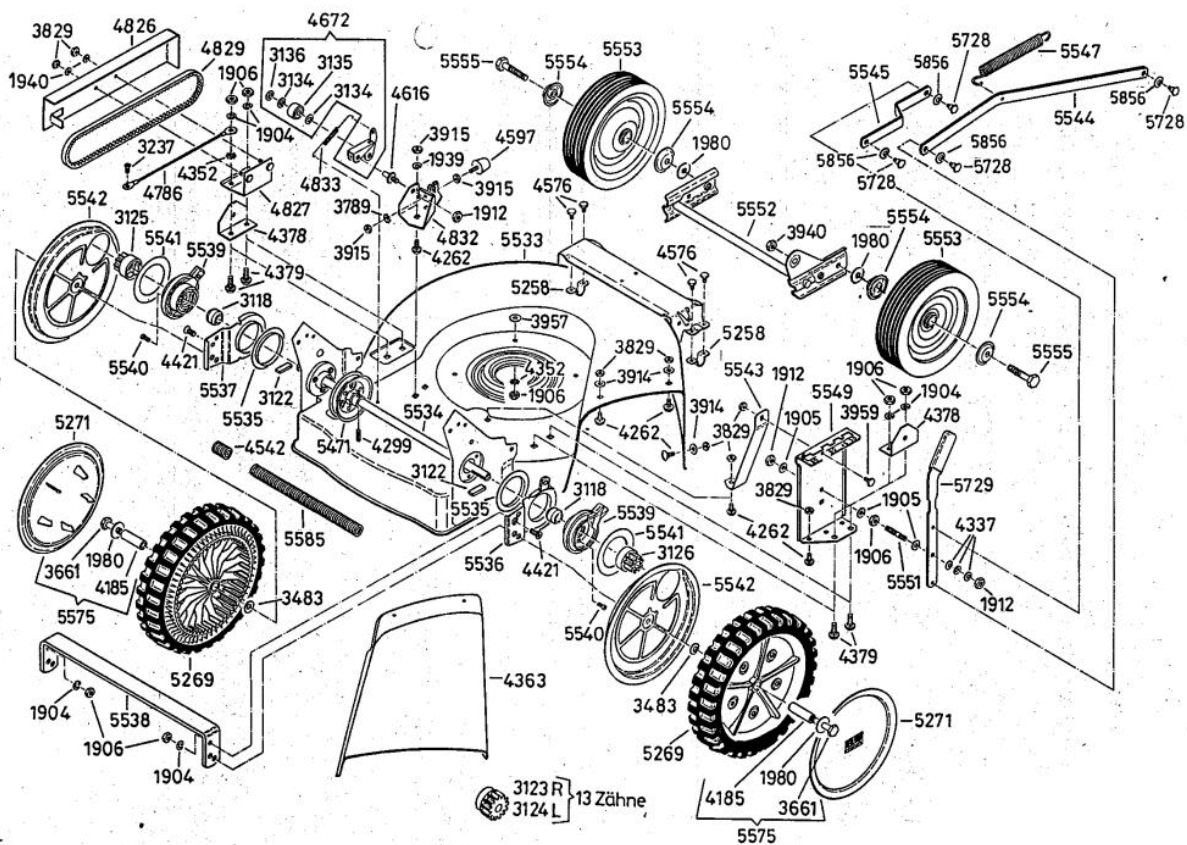
**4818** Antriebsblock  
driving unit  
moteur complet

Standart Bezeichnung: AS 53 B3 StandardÂ Modell: AS 53 B3Â Jahr: 2002

DOB

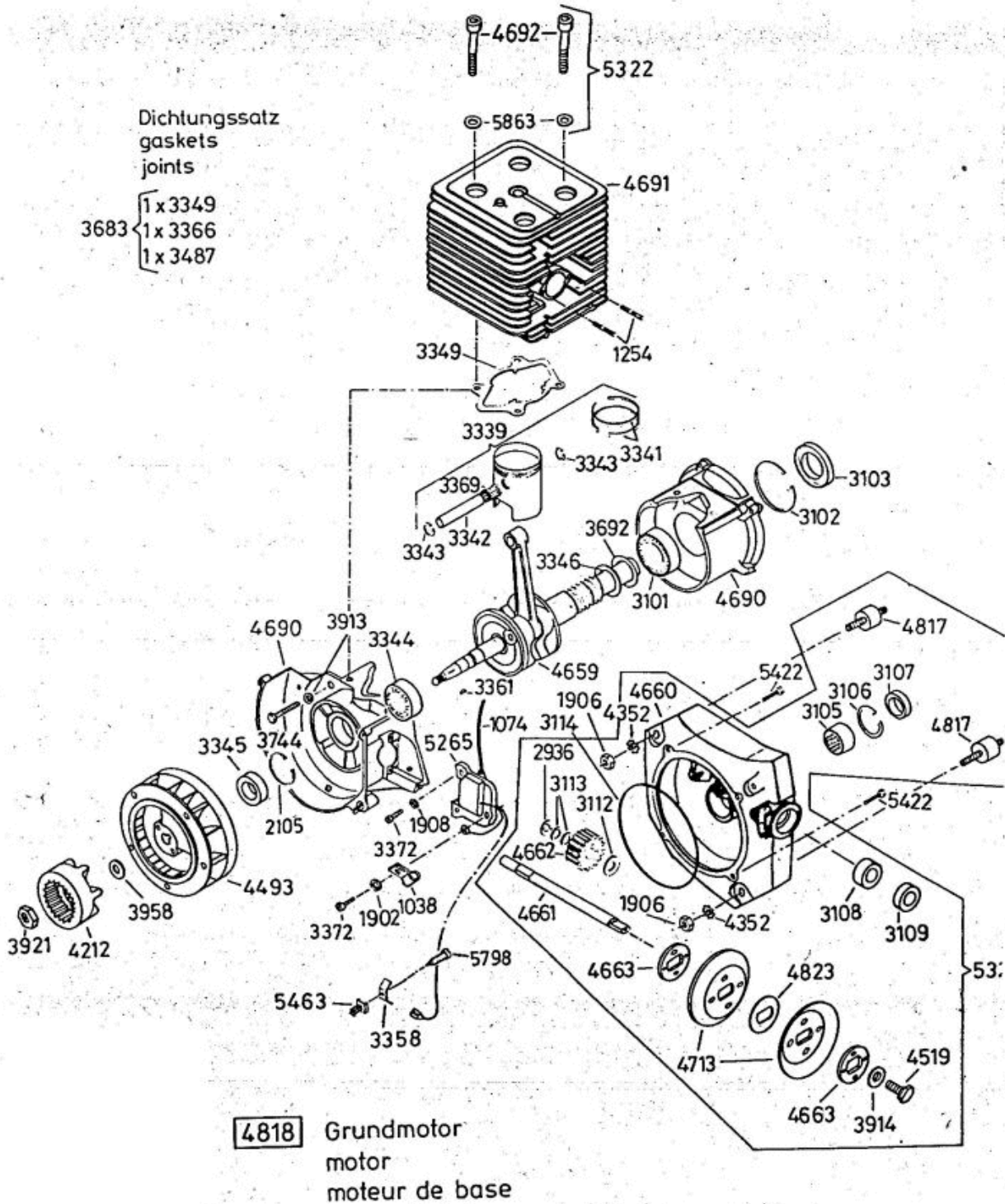


Standart Bezeichnung: AS 53 B3 StandardÂ Modell: AS 53 B3Â Jahr: 2002

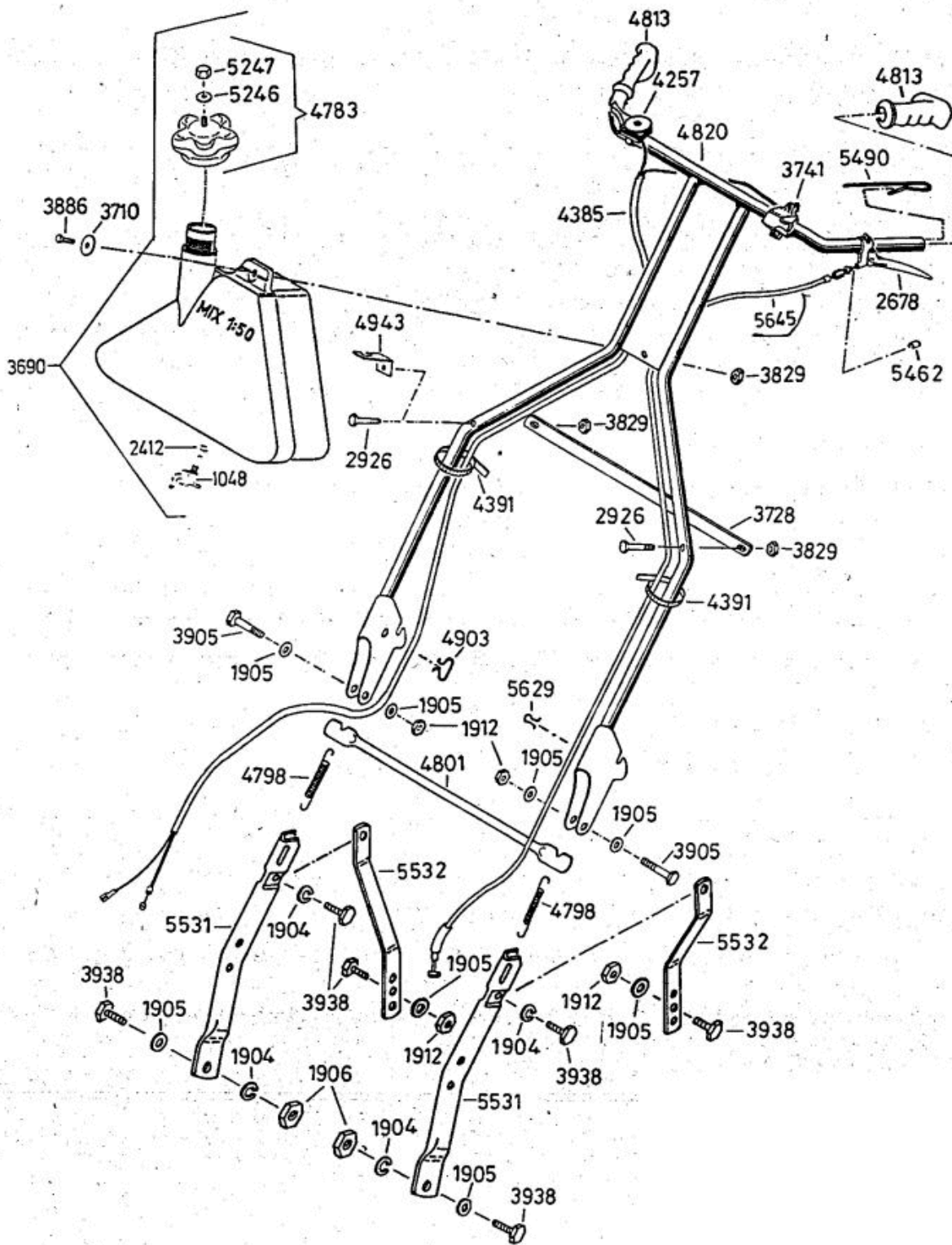




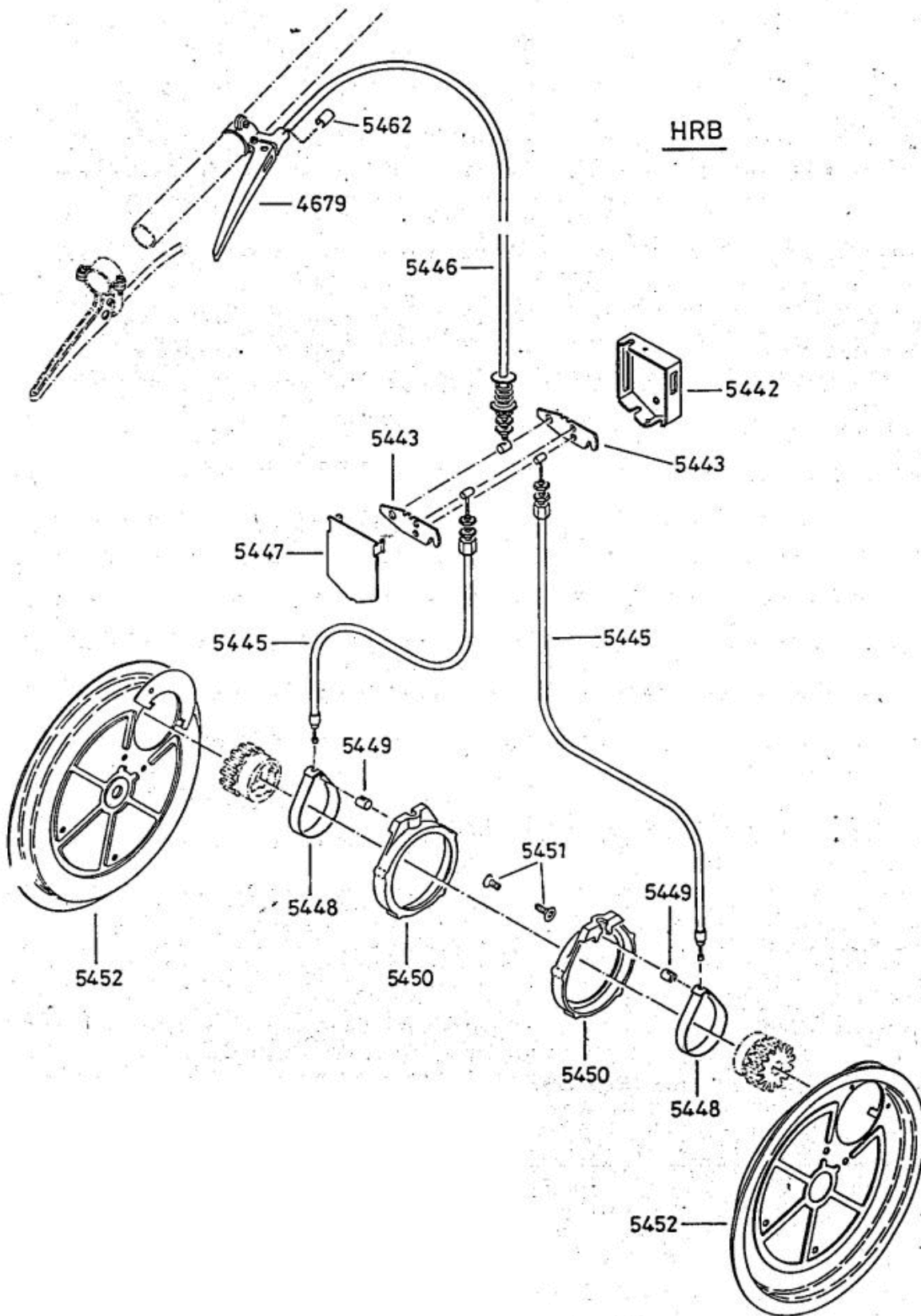
Standart Bezeichnung: AS 53 B3 StandardÂ Modell: AS 53 B3Â Jahr: 2002



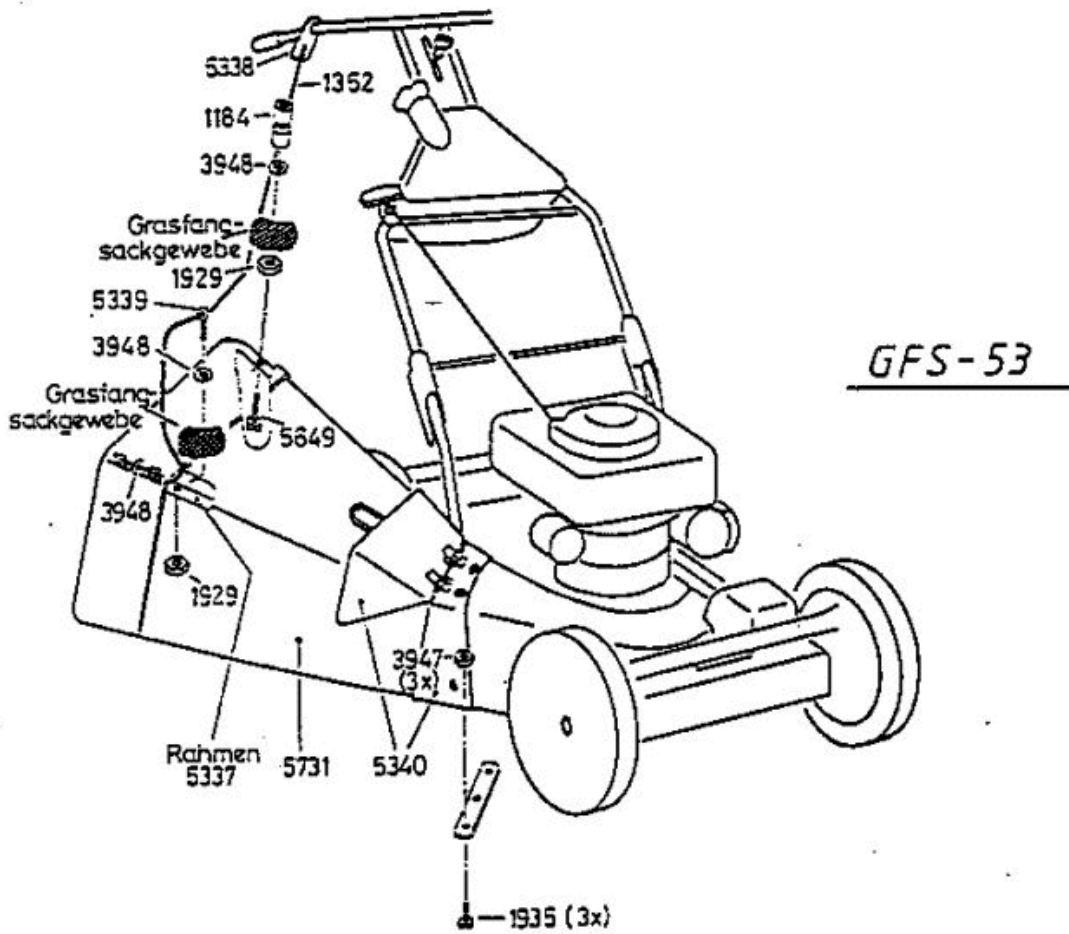
Standart Bezeichnung: AS 53 B3 StandardÂ Modell: AS 53 B3Â Jahr: 2002



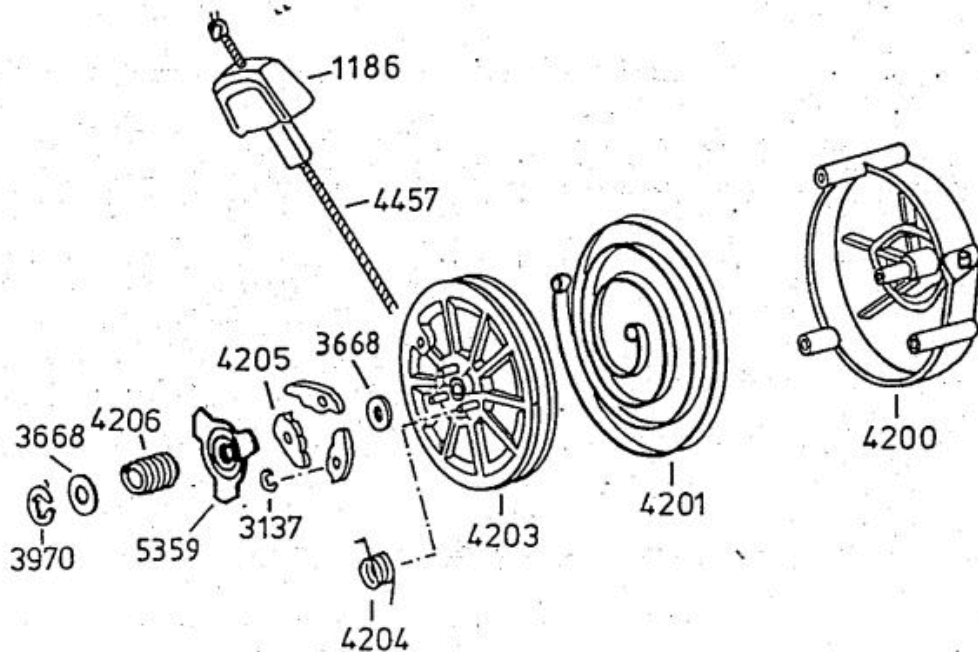
Standart Bezeichnung: AS 53 B3 StandardÂ Modell: AS 53 B3Â Jahr: 2002



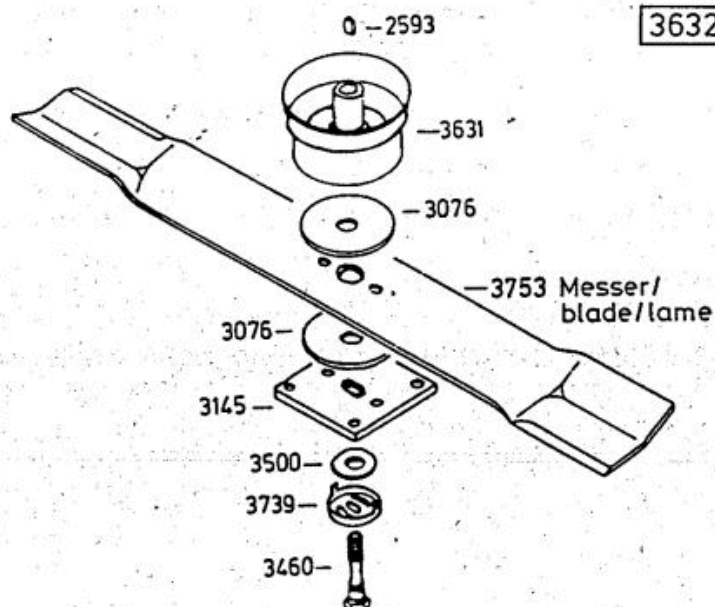




Standart Bezeichnung: AS 53 B3 StandardÂ Modell: AS 53 B3Â Jahr: 2002



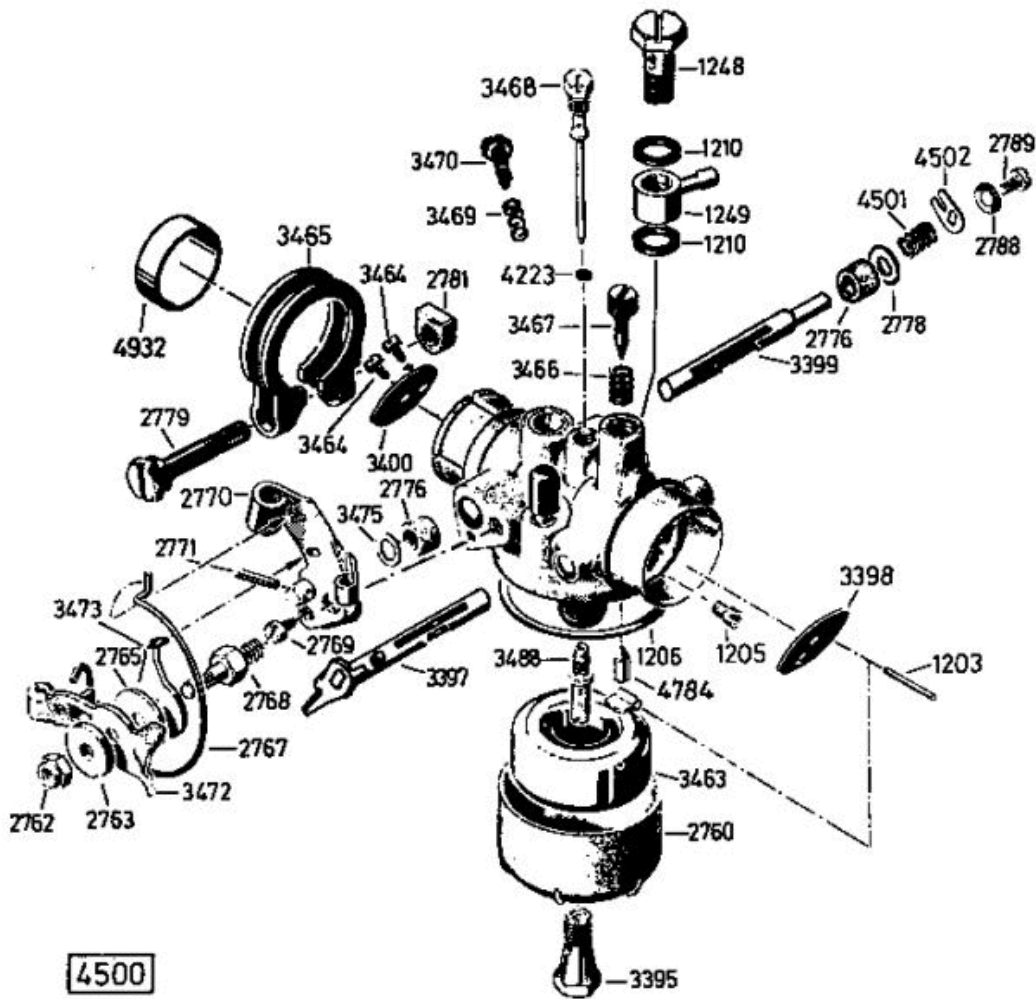
4199



**3632** -Rutschkupplung  
ohne Messer  
-friction clutch  
without blade  
-l'embrayage à  
friction sans lame



Standart Bezeichnung: AS 53 B3 StandardÂ Modell: AS 53 B3Â Jahr: 2002



4500