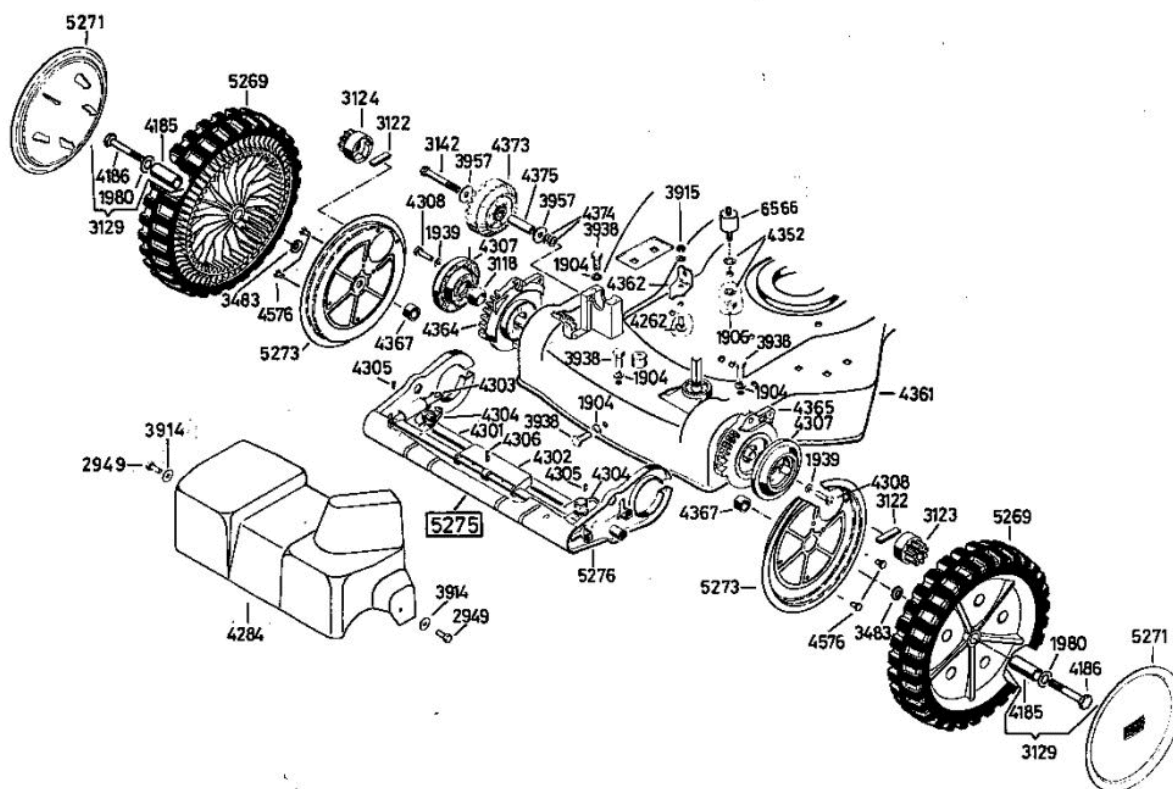
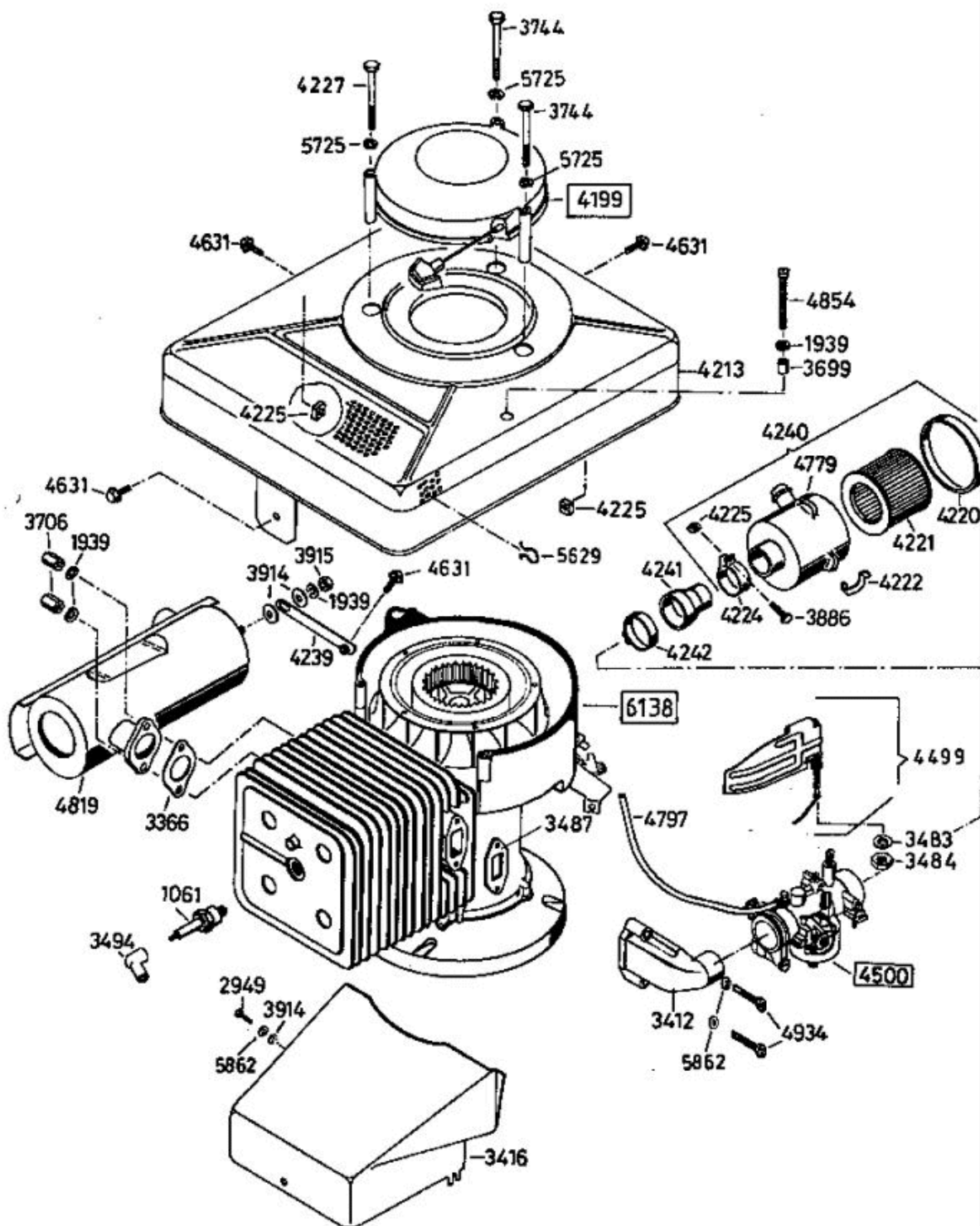


Allrad Bezeichnung: AS 53 B5/R Allrad Modell: AS 53 B5/R Jahr: 2002



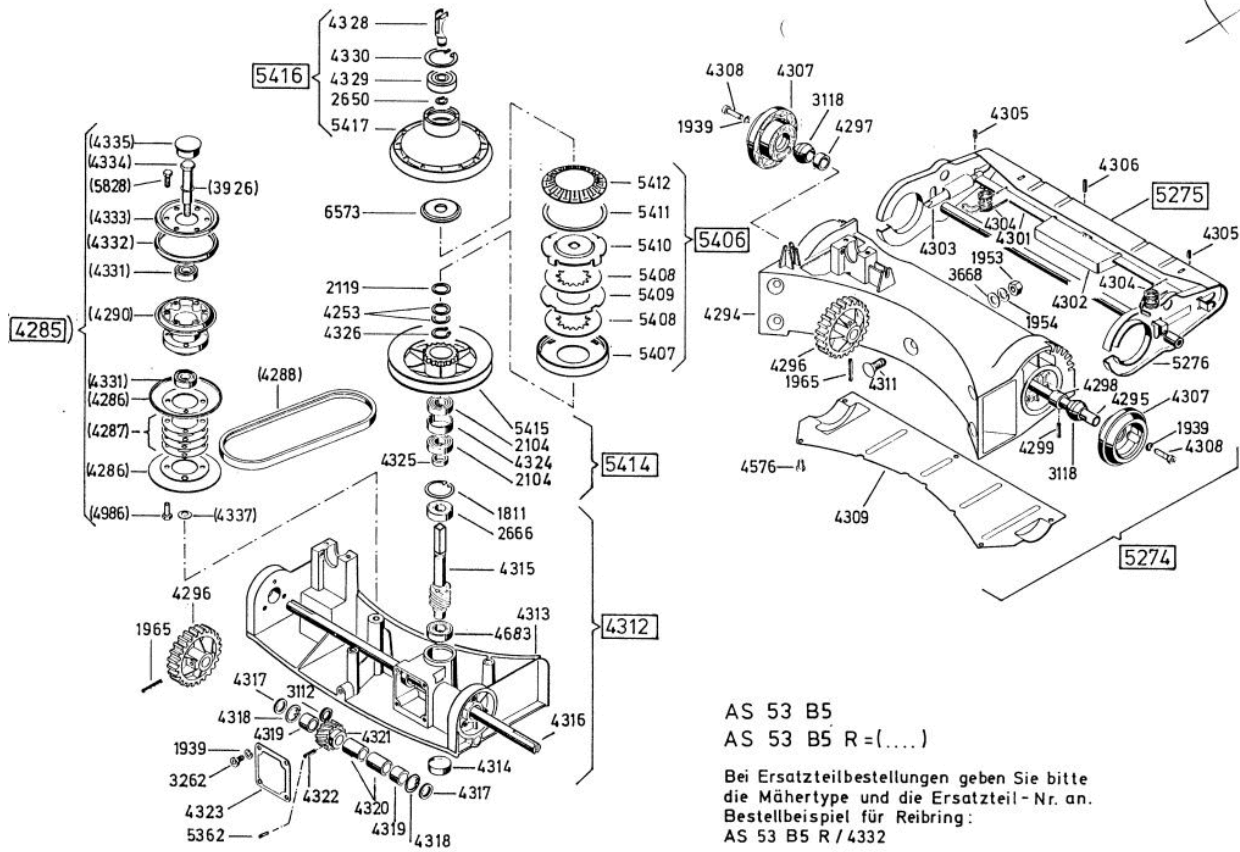
Allrad Bezeichnung: AS 53 B5/R Allrad Modell: AS 53 B5/RÄ Jahr: 2002



**6137** Antriebsblock  
driving unit  
moteur complet

AS 53 B5  
AS 53 B5 R

Allrad Bezeichnung: AS 53 B5/R Allrad Modell: AS 53 B5/R Jahr: 2002

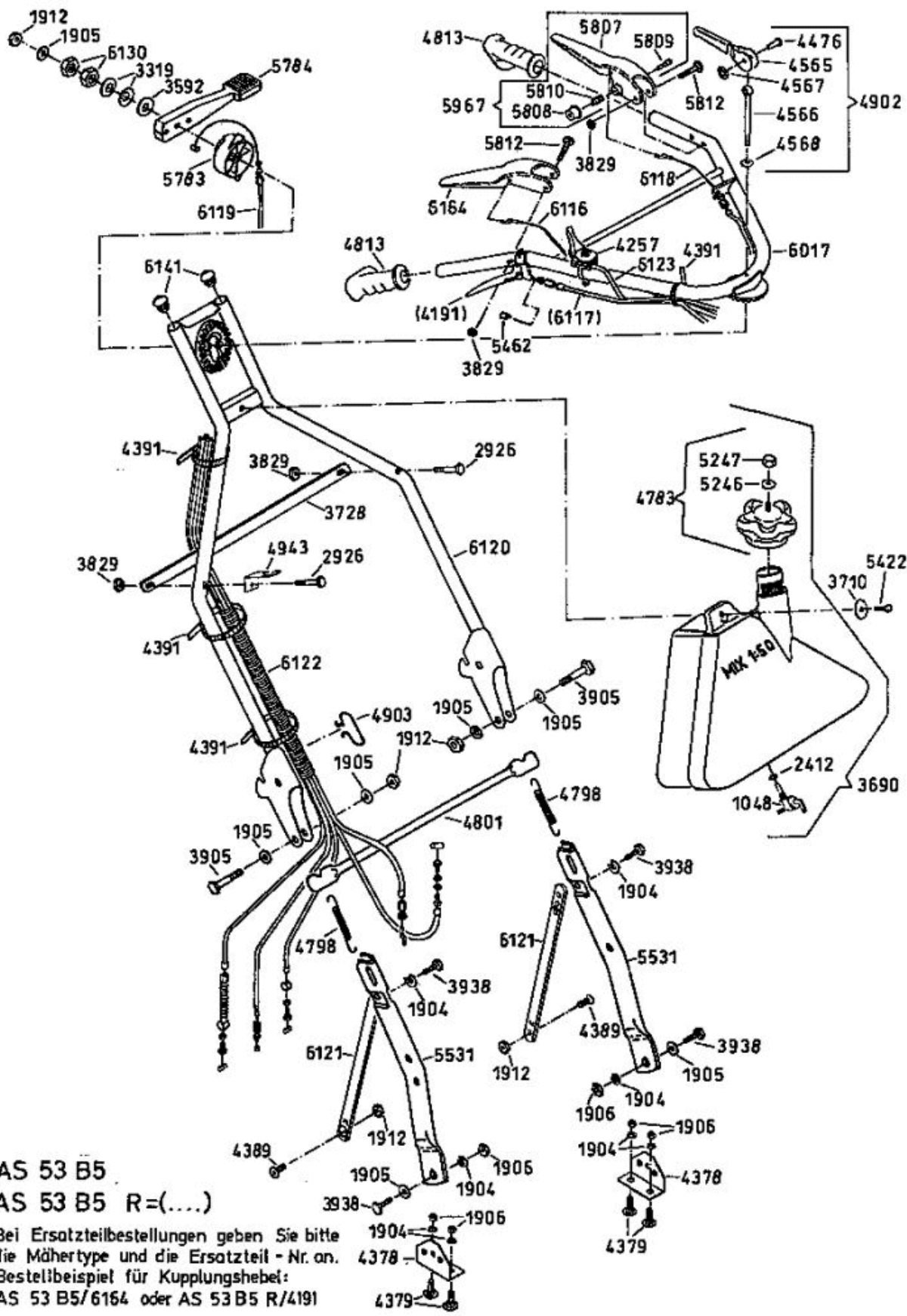


AS 53 B5  
AS 53 B5 R=(...)

Bei Ersatzteilbestellungen geben Sie bitte  
die Mähertype und die Ersatzteil-Nr. an.  
Bestellbeispiel für Reibring:  
AS 53 B5 R / 4332



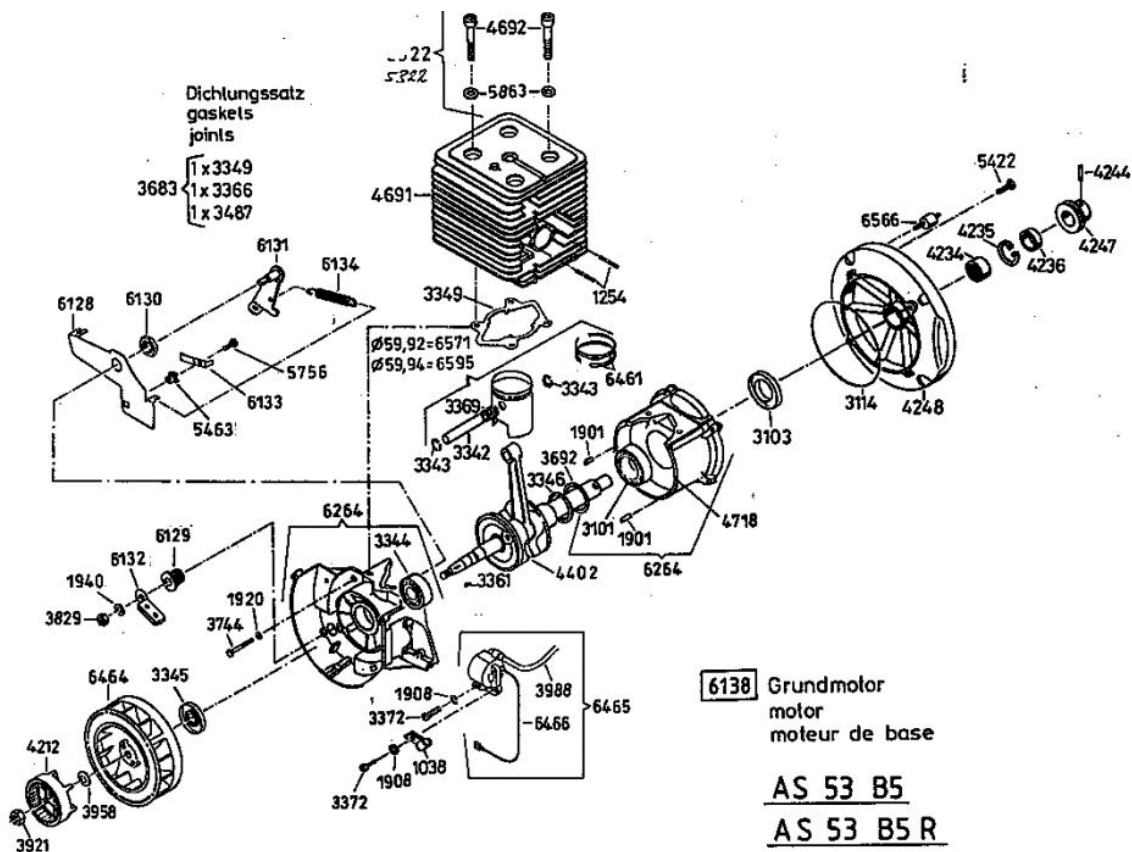
Allrad Bezeichnung: AS 53 B5/R Allrad Modell: AS 53 B5/RÄ Jahr: 2002



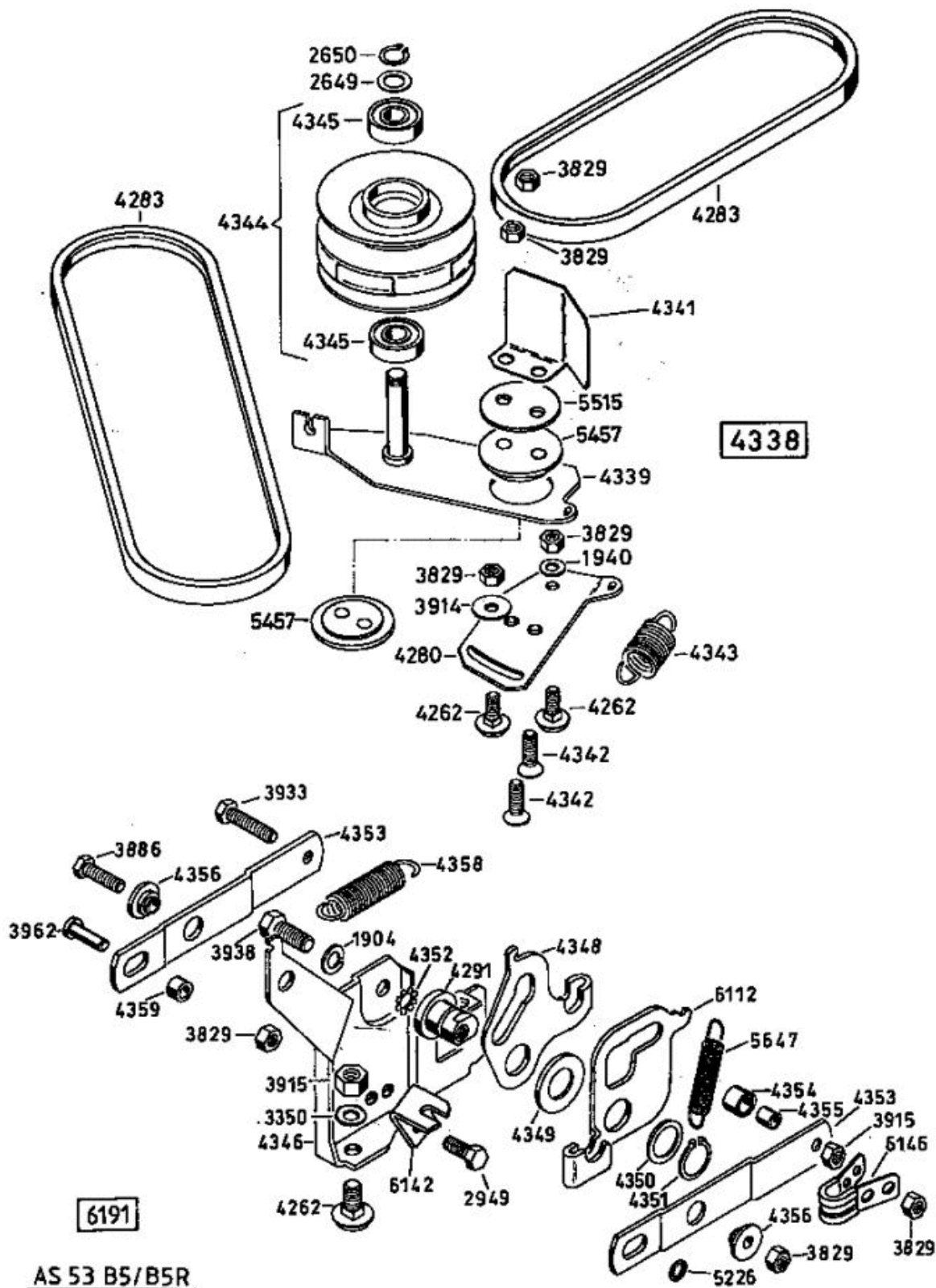
AS 53 B5  
AS 53 B5 R=(....)

Bei Ersatzteilbestellungen geben Sie bitte die Mähertype und die Ersatzteil - Nr. an.  
Bestellbeispiel für Kupplungshebel:  
AS 53 B5/6164 oder AS 53 B5 R/4191

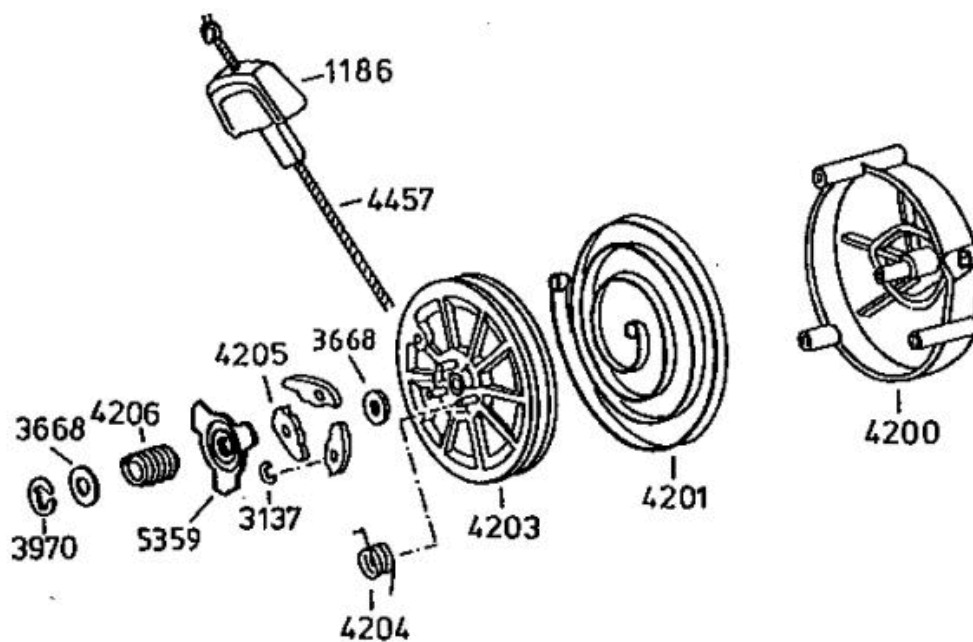
Allrad Bezeichnung: AS 53 B5/R AllradÂ Modell: AS 53 B5/RÂ Â Jahr: 2002



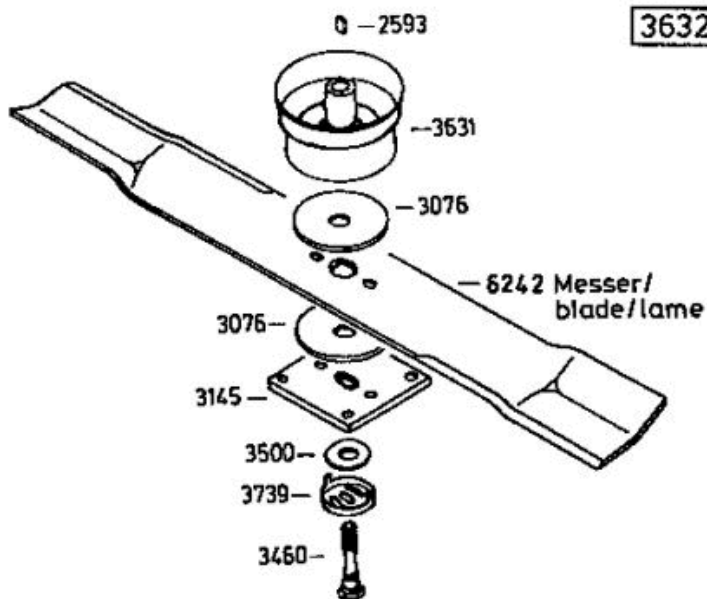
Allrad Bezeichnung: AS 53 B5/R AllradÂ Modell: AS 53 B5/RÂ Â Jahr: 2002



Allrad Bezeichnung: AS 53 B5/R Allrad Modell: AS 53 B5/R Jahr: 2002



4199



**3632** -Rutschkupplung ohne Messer  
 -friction clutch without blade  
 -l'embrayage à friction sans lame



Allrad Bezeichnung: AS 53 B5/R Allrad Modell: AS 53 B5/R Jahr: 2002

