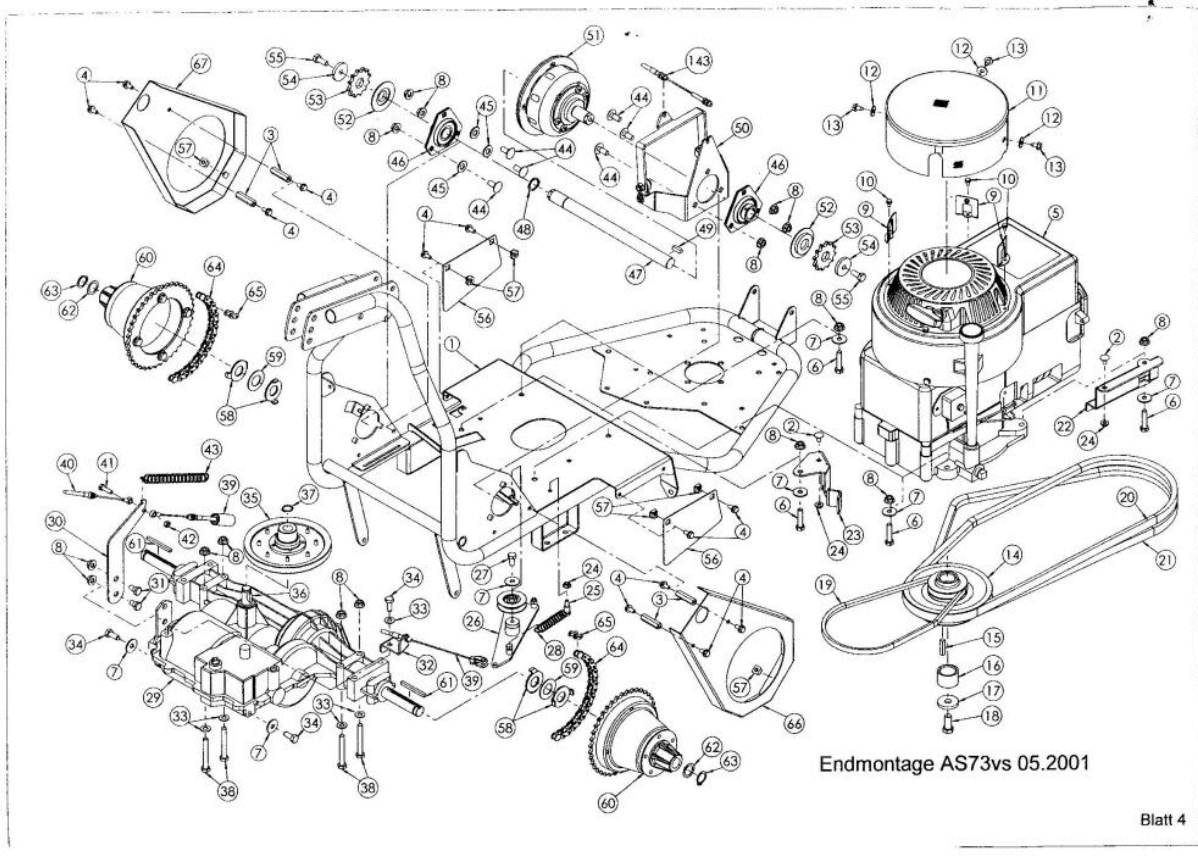
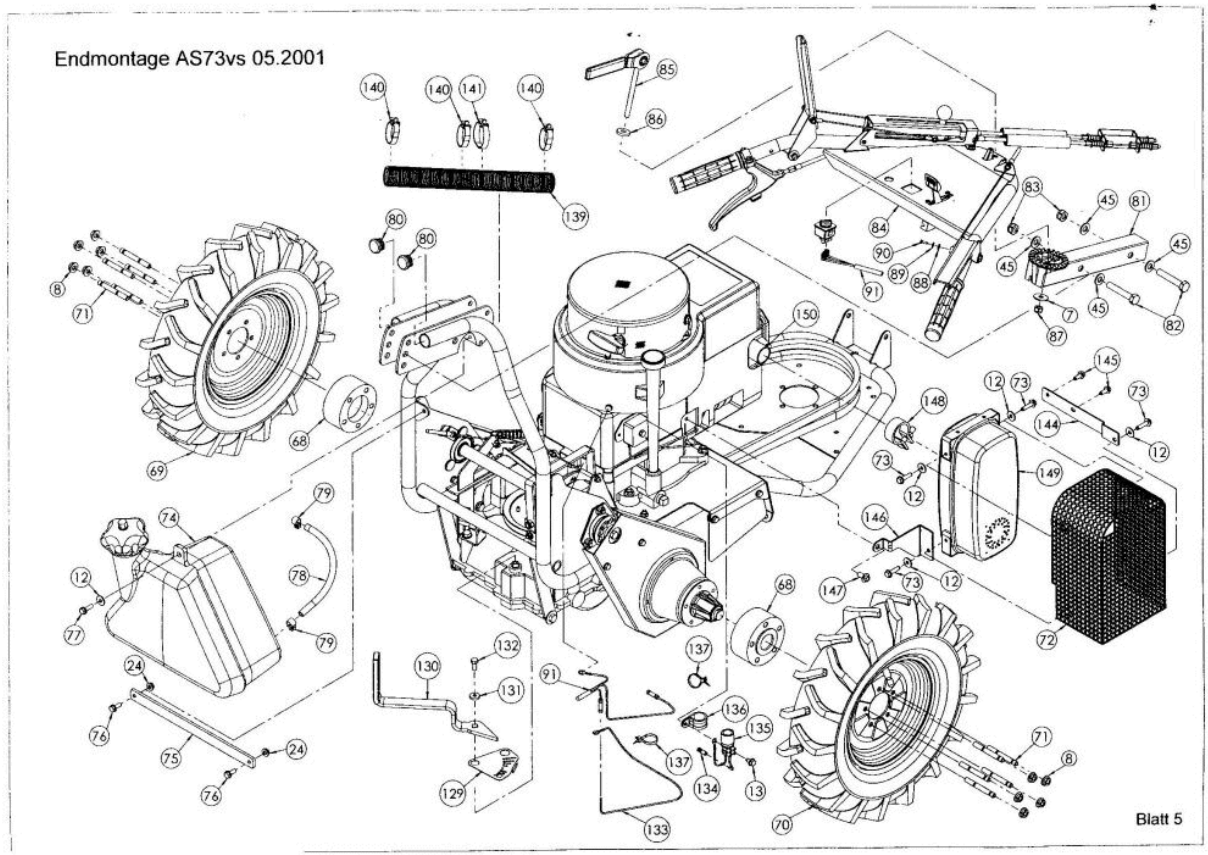


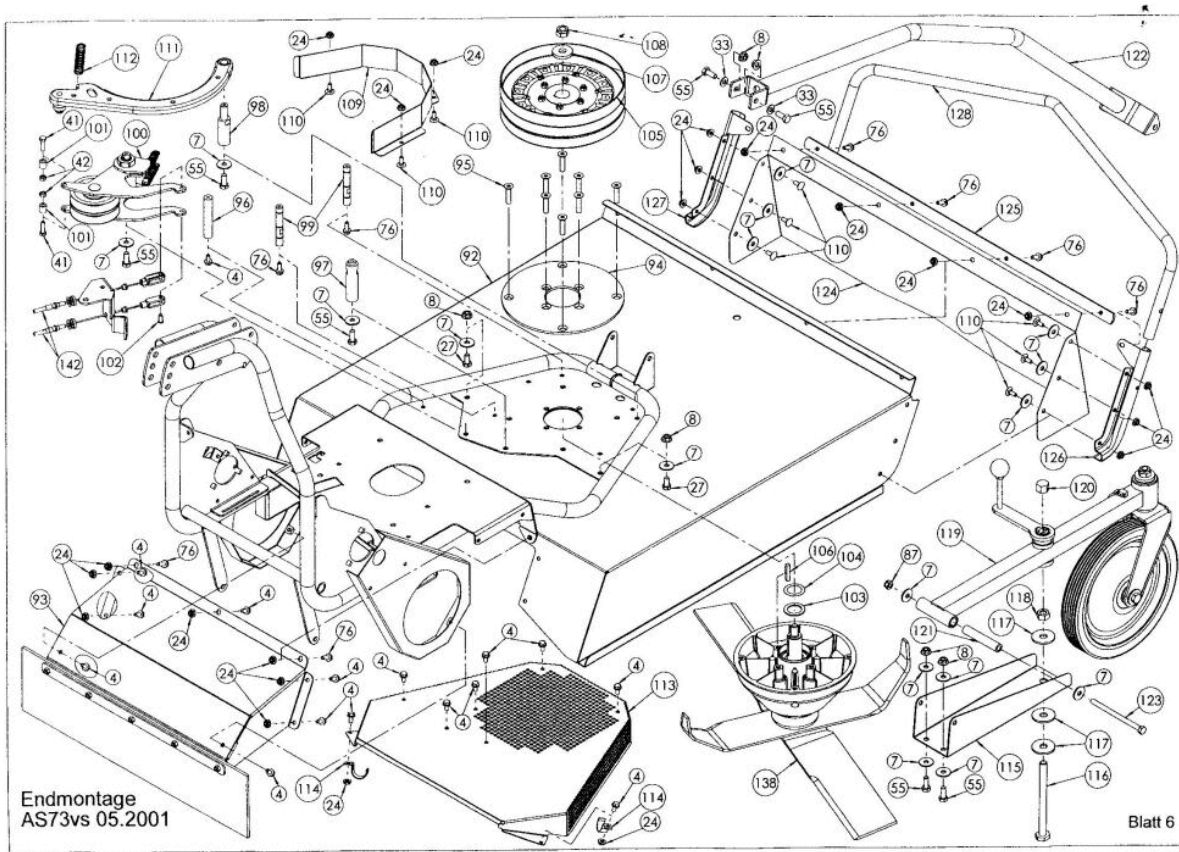
Enduro Bezeichnung: AS 73 vs EnduroÂ Â Modell: AS 73 vsÂ Â Jahr: 2002



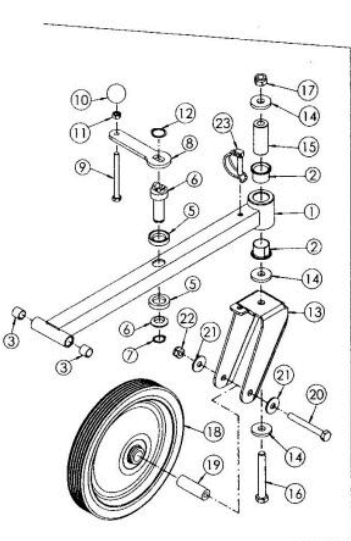
Enduro Bezeichnung: AS 73 vs Enduro Modell: AS 73 vs Jahr: 2002



Enduro Bezeichnung: AS 73 vs Enduro Modell: AS 73 vs Jahr: 2002



Enduro Bezeichnung: AS 73 vs EnduroÂ Â Modell: AS 73 vsÂ Â Jahr: 2002



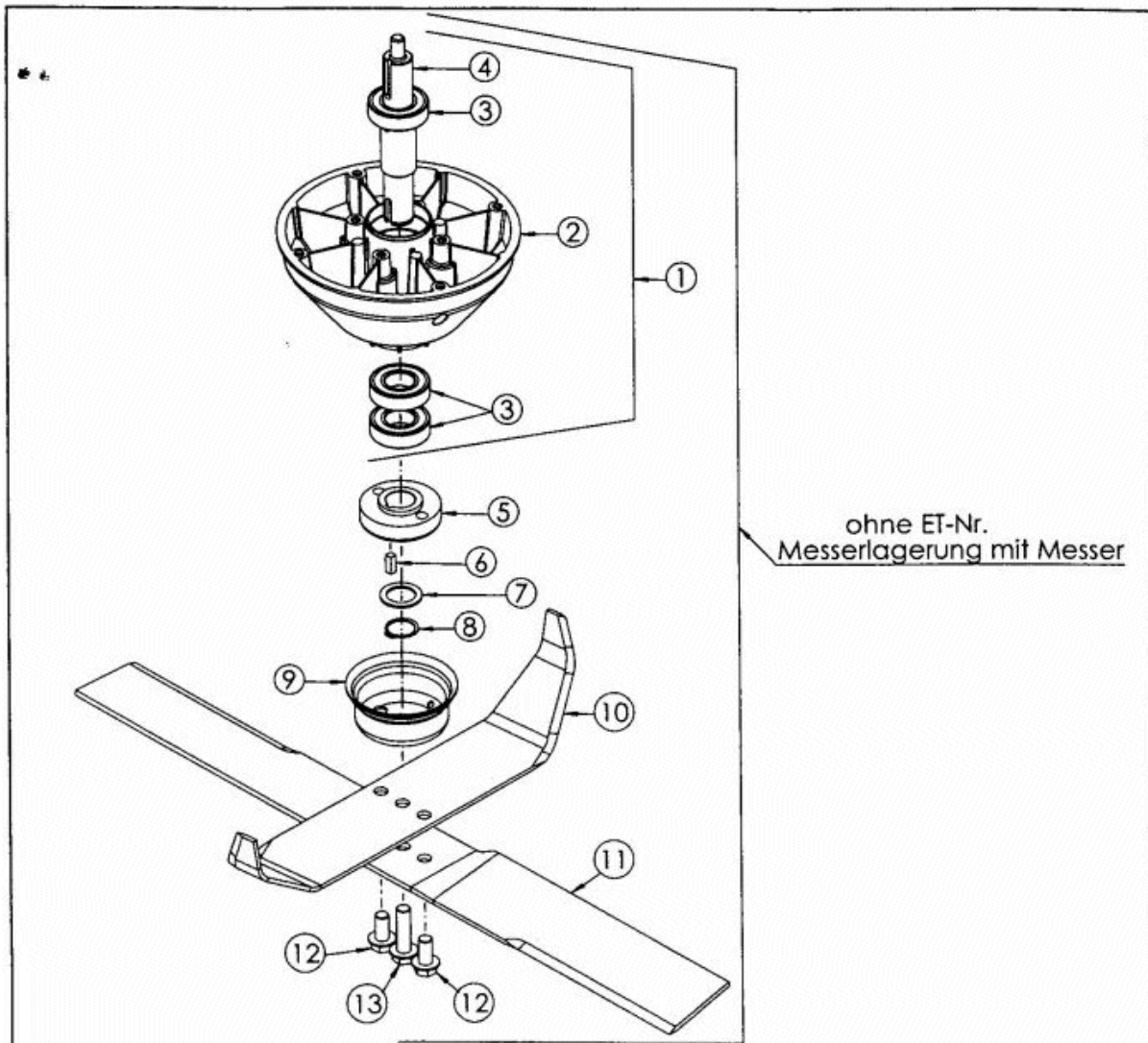
ohne ET-Nr.
Radholm vollst.

| Pos.-Nr. | Anzahl | ET-Nr. | Benennung |
|----------|--------|--------|------------------|
| 1 | 1 | E07701 | Radholm kompl. |
| 2 | 2 | E07204 | DU-Bundbuchse |
| 3 | 2 | E03108 | DU-Buchse |
| 4 | 1 | E07703 | Radstellmutter |
| 5 | 2 | E07730 | Kegelspanne |
| 6 | 1 | E07702 | Kugelscheibe |
| 7 | 1 | E02935 | Sicherungsring |
| 8 | 1 | E07186 | Kurbel |
| 9 | 1 | E06873 | 6-kt. Schraube |
| 10 | 1 | E07245 | Kugelknopf |
| 11 | 1 | E01906 | 6-kt. Mutter |
| 12 | 1 | E07729 | Sicherungsring |
| 13 | 1 | E07705 | Radgabel |
| 14 | 3 | E07213 | Scheibe |
| 15 | 1 | E07173 | Radgabelbolzen |
| 16 | 1 | E07226 | 6-kt. Schraube |
| 17 | 1 | E01972 | 6-kt. Mutter |
| 18 | 1 | E07241 | Vorderrad |
| 19 | 1 | E06511 | Nabenrohr |
| 20 | 1 | E06661 | 6-kt. Schraube |
| 21 | 2 | E01980 | Scheibe |
| 22 | 1 | E01968 | 6-kt. Mutter |
| 23 | 1 | E07881 | Rohrklappstecker |

Vormontagegruppen AS 73 vs
05/2001

Blatt 13

Enduro Bezeichnung: AS 73 vs Enduro Modell: AS 73 vs Jahr: 2002



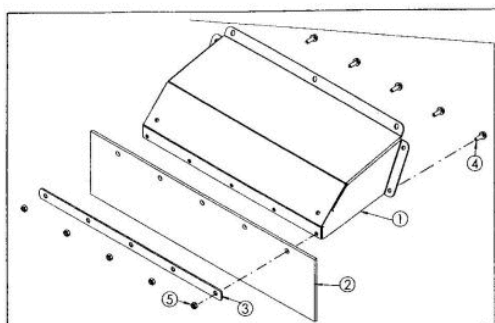
ohne ET-Nr.
Messerlagerung mit Messer

| Pos.-Nr. | Anzahl | ET-Nr. | Benennung |
|----------|--------|--------|---|
| 1 | 1 | E07261 | Messerlagerung mit Messerwelle und Rillenkugellager |
| 2 | 1 | E07260 | Messerlagerung |
| 3 | 3 | E04436 | Rillenkugellager |
| 4 | 1 | E07258 | Messerwelle |
| 5 | 1 | E07707 | Messerscheibe |
| 6 | 1 | E07723 | Paßfeder |
| 7 | 1 | E03928 | Stützscheibe |
| 8 | 1 | E02116 | Sicherungsring |
| 9 | 1 | E07262 | Wickelschutzbecher |
| 10 | 1 | E07255 | Flügelmesser 434 |
| 11 | 1 | E07256 | Messerbalken 730 |
| 12 | 2 | E07718 | Sicherungsschraube |
| 13 | 1 | E07719 | Sicherungsschraube |

Vormontagegruppen AS 73 vs
05/2001

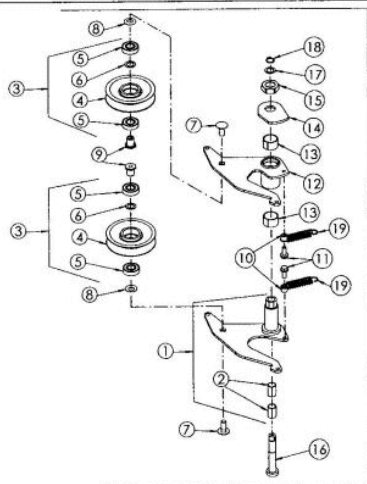
Blatt 14

Enduro Bezeichnung: AS 73 vs Enduro Modell: AS 73 vs Jahr: 2002



| Pos.-Nr. | Anzahl | ET-Nr. | Benennung |
|----------|--------|--------|--------------------|
| 1 | 1 | E07889 | Auswurfblech |
| 2 | 1 | E07717 | Pendelgummi |
| 3 | 1 | E07741 | Pendelgummihalter |
| 4 | 5 | E07247 | Sicherungsschraube |
| 5 | 5 | E06667 | 6-kt.Mutter |

ohne ET-Nr.
Auswurfblech vollst.



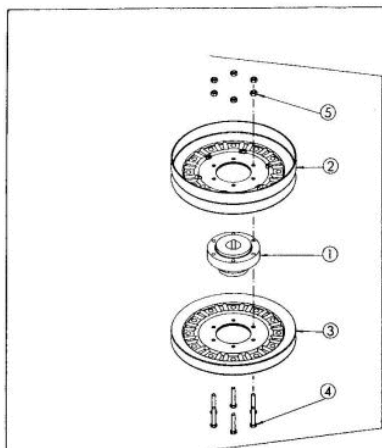
| Pos.-Nr. | Anzahl | ET-Nr. | Benennung |
|----------|--------|--------|------------------------------------|
| 1 | 1 | E07710 | Riemenspanner unten mit DU-Buchsen |
| 2 | 2 | E06473 | DU-Buchse |
| 3 | 2 | E07942 | Spannrolle mit Rillenkugellager |
| 4 | 2 | E07265 | Spannrolle |
| 5 | 4 | E07934 | Rillenkugellager |
| 6 | 2 | E03113 | Paßscheibe |
| 7 | 2 | E04379 | Flachrundschraube |
| 8 | 2 | E05856 | Tellerfeder |
| 9 | 2 | E07712 | Hülse |
| 10 | 2 | E07190 | Hülse |
| 11 | 2 | E04519 | Gewindefurchende 6-kt.Schraube |
| 12 | 1 | E07711 | Riemenspanner oben ohne DU-Buchsen |
| 13 | 2 | E02919 | DU-Buchse |
| 14 | 1 | E07713 | Exzenterhebel |
| 15 | 1 | E07875 | 6-kt.Mutter |
| 16 | 1 | E07714 | Spannhebellager |
| 17 | 1 | E06722 | Paßscheibe |
| 18 | 1 | E03229 | Sicherungsring |
| 19 | 2 | E07546 | Zugfeder |

ohne ET-Nr.
Riemenspanner vollst.

Vormontagegruppen AS 73 vs
05/2001

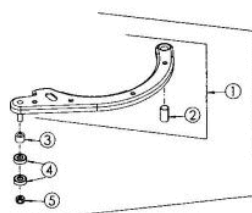
Blatt 11

Enduro Bezeichnung: AS 73 vs Enduro Modell: AS 73 vs Jahr: 2002



ohne ET-Nr.
Doppeltiemenscheibe vollst.

| Pos.-Nr. | Anzahl | ET-Nr. | Benennung |
|----------|--------|--------|-------------------------------|
| 1 | 1 | E07531 | Riemenscheibennabe |
| 2 | 1 | E07264 | Riemenscheibentrommel vollst. |
| 3 | 1 | E07263 | Riemenscheibe dw200 |
| 4 | 6 | E04058 | 6-kt.Schraube |
| 5 | 6 | E06667 | 6-kt.Mutter |



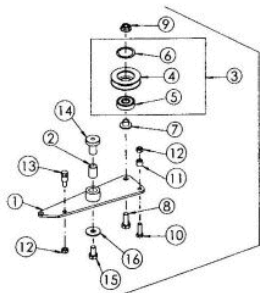
ohne ET-Nr.
Bremshebel vollst.

| Pos.-Nr. | Anzahl | ET-Nr. | Benennung |
|----------|--------|--------|--------------------------------|
| 1 | 1 | E07699 | Bremshebel m Belag u DU-Buchse |
| 2 | 1 | E06364 | DU-Buchse |
| 3 | 1 | E07722 | Hülse |
| 4 | 2 | E07211 | Rillenkugellager |
| 5 | 1 | E01912 | 6-kt.Mutter |

Vormontagegruppen AS 73 vs
05/2001

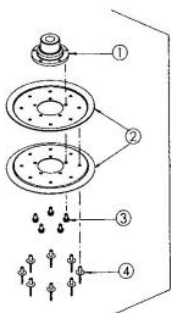
Blatt 12

Enduro Bezeichnung: AS 73 vs EnduroÂ Â Modell: AS 73 vsÂ Â Jahr: 2002



ohne ET-Nr.
Spannrollenträger vollst.

| Pos.-Nr. | Anzahl | ET-Nr. | Benennung |
|----------|--------|--------|---------------------------------|
| 1 | 1 | E07733 | Spannrollenträger kompl. |
| 2 | 1 | E06473 | DU-Buchse |
| 3 | 1 | E07208 | Spannrolle mit Rillenkugellager |
| 4 | 1 | E07891 | Spannrolle |
| 5 | 1 | E06524 | Rillenkugellager |
| 6 | 1 | E07209 | Sicherungsring |
| 7 | 1 | E07176 | Spannrollenhülse |
| 8 | 1 | E05320 | 6-kt Schraube |
| 9 | 1 | E06037 | Sperrzahnmutter |
| 10 | 1 | E03886 | 6-kt Schraube |
| 11 | 1 | E03699 | Distanzhülse |
| 12 | 2 | E06667 | 6-kt Mutter |
| 13 | 1 | E04357 | Einhängebolzen |
| 14 | 1 | E07158 | Spannhebelager |
| 15 | 1 | E03932 | 6-kt Schraube |
| 16 | 1 | E03957 | Scheibe |



ohne ET-Nr.
Riemenscheibe Getriebe

| Pos.-Nr. | Anzahl | ET-Nr. | Benennung |
|----------|--------|--------|---------------------------------|
| 1 | 1 | E07688 | Riemenscheibennabe Getriebe |
| 2 | 2 | E07708 | Riemenscheibenhälften |
| 3 | 5 | E05828 | Gewindetfurchende 5-kt Schraube |
| 4 | 8 | E06750 | Blindniete |

Vormontagegruppen As 73 vs
05/2001

Blatt 7

Enduro Bezeichnung: AS 73 vs EnduroÂ Â Modell: AS 73 vsÂ Â Jahr: 2002

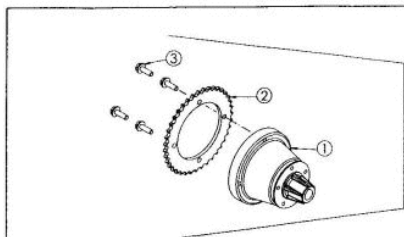
| Pos.-Nr. | Anzahl | ET-Nr. | Benennung |
|----------|--------|--------|------------------|
| 1 | 1 | E07739 | Blechstrebe |
| 2 | 1 | E07893 | Betätigungsblech |
| 3 | 2 | E06539 | DU-Buchse |
| 4 | 2 | E05984 | Paßscheibe |
| 5 | 2 | E07211 | Rillenkugellager |
| 6 | 2 | E03938 | 6-kt.Schraube |
| 7 | 2 | E01912 | 6-kt.Mutter |
| 8 | 2 | E03886 | 6-kt.Schraube |
| 9 | 2 | E01940 | Scheibe |
| 10 | 2 | E07190 | Hülse |
| 11 | 2 | E05975 | Sicherungsmutter |

| Pos.-Nr. | Anzahl | ET-Nr. | Benennung |
|----------|--------|--------|-------------------------------------|
| 1 | 1 | ohne | Kupplungskorb kompl. |
| 2 | 1 | E05843 | Kupplungskorb |
| 3 | 1 | E06313 | Lamellensatz |
| 4 | 6 | E05841 | Aussenlamelle 6 St. |
| 5 | 5 | E06312 | Innenlamelle 5 St. |
| 6 | 1 | E07735 | Kupplungsnahe |
| 7 | 1 | E06310 | Kupplungsflansch |
| 8 | 1 | E06311 | Sicherungsring |
| 9 | 1 | E07206 | Lagerscheibe mit Gleitlager |
| 10 | 1 | E05838 | Lagerscheibe |
| 11 | 1 | E05839 | Gleitlager |
| 12 | 4 | E05845 | Senkschraube mit TORX |
| 13 | 8 | E05844 | Mitnehmerstück |
| 14 | 3 | E05846 | Druckfeder |
| 15 | 1 | E07207 | Kupplungsstopf mit Rillenkugellager |
| 16 | 1 | E07892 | Kupplungsstopf |
| 17 | 1 | E04436 | Rillenkugellager |
| 18 | 1 | E02116 | Sicherungsring |
| 19 | 1 | E07734 | Ritzflansch |
| 20 | 4 | E05720 | Lenkschraube mit TORX |

Vormontagegruppen AS 73 vs
05/2001

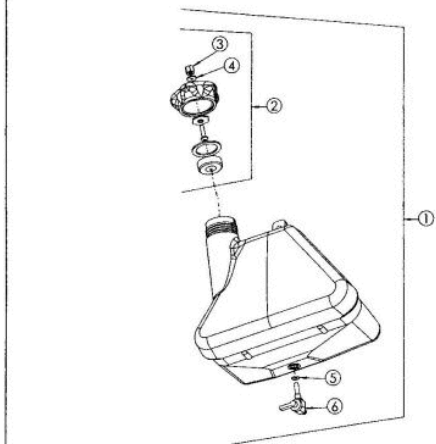
Blatt 8

Enduro Bezeichnung: AS 73 vs EnduroÂ Â Modell: AS 73 vsÂ Â Jahr: 2002



| Pos.-Nr. | Anzahl | ET-Nr. | Benennung |
|----------|--------|--------|--------------------|
| 1 | 1 | E07266 | Radnabe |
| 2 | 1 | E07686 | Ritzel 39 Zähne |
| 3 | 4 | E06761 | Sicherungsschraube |

ohne ET-Nr.
Radnabe vollst.

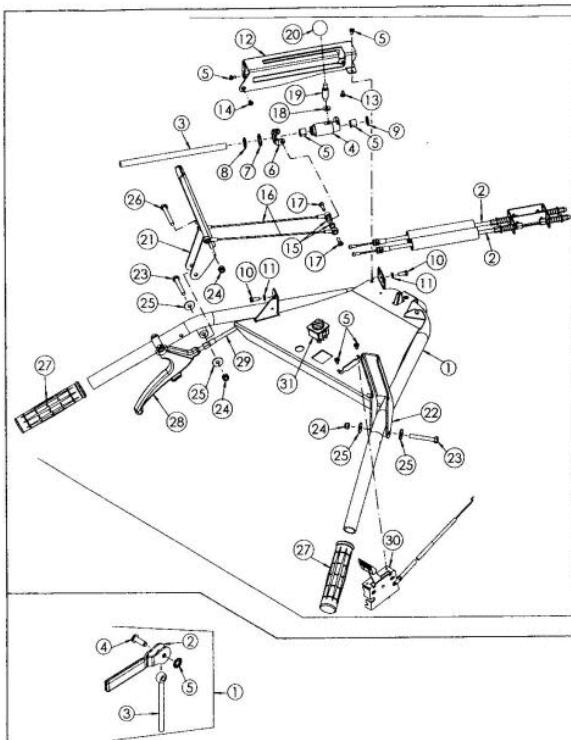


| Pos.-Nr. | Anzahl | ET-Nr. | Benennung |
|----------|--------|--------|-----------------------------------|
| 1 | 1 | E06490 | Kraftstofftank vollst. mit Deckel |
| 2 | 1 | E04783 | Tankdeckel vollst. |
| 3 | 1 | E05247 | 6-kt. Hutmutter |
| 4 | 1 | E05246 | Dichtscheibe |
| 5 | 1 | E02412 | O-Ring |
| 6 | 1 | E06701 | Kraftstoffhahn |

Vormontagegruppen AS 73 vs
05/2001

Blatt 9

Enduro Bezeichnung: AS 73 vs EnduroÂ Â Modell: AS 73 vsÂ Â Jahr: 2002



| Pos.-Nr. | Anzahl | ET-Nr. | Benennung |
|----------|--------|--------|---------------------------------|
| 1 | 1 | E07925 | Lenker kompl. |
| 2 | 2 | E07800 | Messerantriebszug |
| 3 | 1 | E07930 | Führungsstange |
| 4 | 1 | E07931 | Schlitten |
| 5 | 2 | E06538 | DU-Buchse |
| 6 | 1 | E07929 | Schlittenblech |
| 7 | 1 | E03112 | Paßscheibe |
| 8 | 1 | E04326 | Sicherungsring |
| 9 | 1 | E03134 | Paßscheibe |
| 10 | 2 | E01930 | 6-kt Schraube |
| 11 | 2 | E01181 | Scheibe |
| 12 | 1 | E07933 | Umschaltabdeckung |
| 13 | 5 | E06594 | Gewindelurchende Linsenschraube |
| 14 | 1 | E07945 | Gewindelurchende Senkschraube |
| 15 | 2 | E07928 | Bowdenzughülse |
| 16 | 2 | E07922 | Umschaltzug |
| 17 | 2 | E05900 | Linsenschraube |
| 18 | 1 | E01940 | Scheibe |
| 19 | 1 | E07932 | Gewindebolzen |
| 20 | 1 | E07927 | Kugelnopf |
| 21 | 1 | E07923 | Handhebel links |
| 22 | 1 | E07924 | Handhebel rechts |
| 23 | 2 | E07843 | 6-kt Schraube |
| 24 | 3 | E07269 | 6-kt Mutter |
| 25 | 4 | E03914 | Scheibe |
| 26 | 1 | E07650 | 6-kt Schraube |
| 27 | 2 | E07938 | Lenkergriff |
| 28 | 1 | E06562 | Betätigungshebel |
| 29 | 1 | E07890 | Differentialzug |
| 30 | 1 | E07544 | Gashebel mit Bowdenzug |
| 31 | 1 | E07939 | Drehschalter |

| Pos.-Nr. | Anzahl | ET-Nr. | Benennung |
|----------|--------|--------|--------------------------|
| 1 | 1 | E04902 | Lenkerspannhebel vollst. |
| 2 | 1 | E04565 | Exzenterhebel vollst. |
| 3 | 1 | E04566 | Augenschraube |
| 4 | 1 | E04476 | Bolzen |
| 5 | 1 | E04567 | Wellensicherung |

Vormontagegruppen AS 73 vs
05/2001

Blatt 10