

D Ersatzteilliste	Garten- Motorhacke	501-2T 501-4T	Inhaltsverzeichnis	Seite
			Motor-Kurbelwelle	2
			Luftfilter, Vergaser, Auspuff	3
			Zündung und Gaszug	4
			Benzintank	5
			Lüfterdeckel, Starter	6
			Hacke ohne Motor	7
			Ersatzteile	9
			Bestell-Richtlinien	9
GB Spare parts list	Garden Rotary Tiller	501-2T 501-4T	Table of contents	Page
			Engine, crankshaft	2
			Air filter, carburetor, exhaust	3
			Ignition and throttle cable	4
			Fuel tank	5
			Cover	6
			Rotary tiller except engine	7
			Spare parts	9
			Directions for ordering	9
F Liste de pièces de rechange	Motobineuse	501-2T 501-4T	Table des matières	Page
			Moteur, vilebrequin	2
			Filtre à air, carburateur, échappement	3
			Allumage et câble accélérateur	4
			Réservoir à essence	5
			Capuchon de ventilateur	6
			Motobineuse excepté moteur	7
			Pièces de rechange	9
			Directives pour les commandes	9
E Lista de piezas de recambio	Motoazada	501-2T 501-4T	Indice	Página
			Motor, cigüñeal	2
			Filtro de aire, carburador, escape	3
			Encendido y cable bowden	4
			Deposito	5
			Cubierta	6
			Motoazada sin motor	7
			Piezas de recambio	9
			Directivas de pedido	9

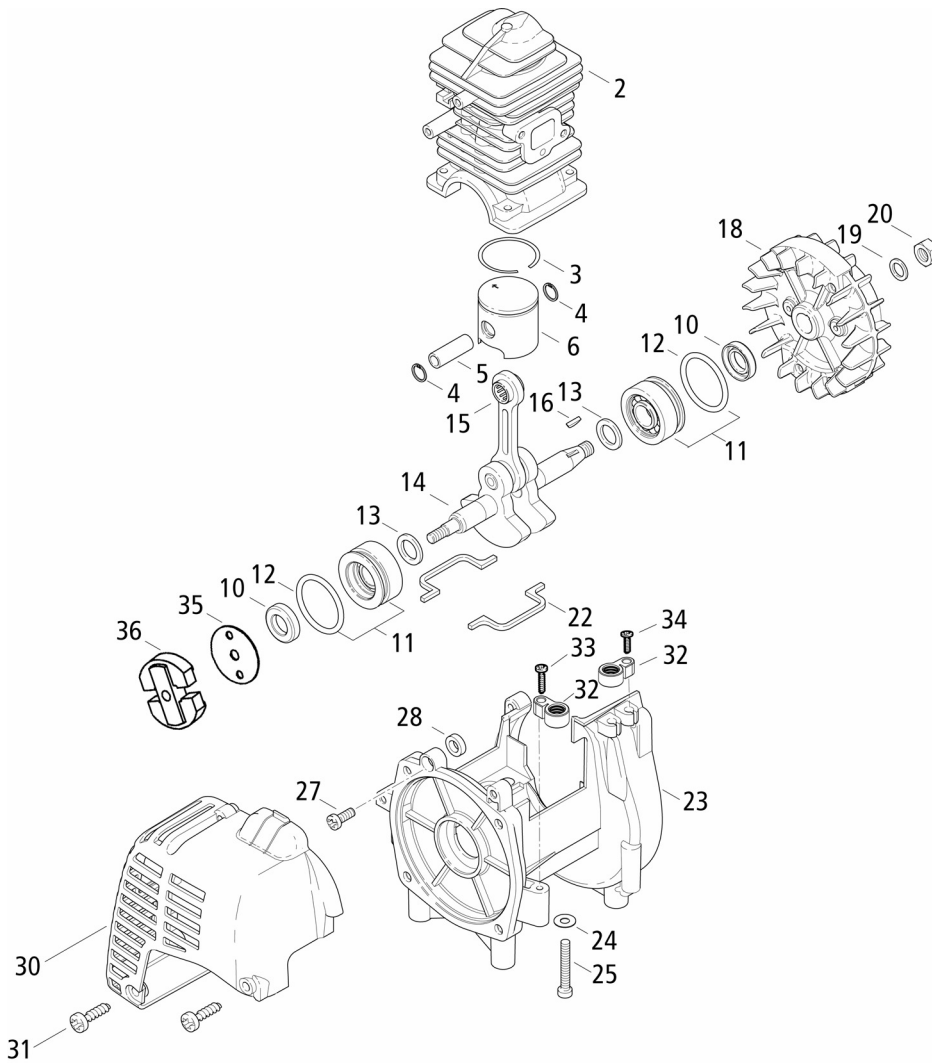


Bild-Nr. Pos.-No. No.Pos. Pos.-No..	Bestell-Nr. Order-No. No. de Cde Ref.-Nr.	Modell Type Modèle Modelo	Menge Quantity Nombres Cantidad	Motor, Kurbelwelle	Engine, crankshaft	Moteur, villebrequin	Motor, cigüñeal
2	20 11 822	501-2T	1	Nikasilzylinder Ø 35,00 mm	Cylinder	Cylindre	Cilindro
3	20 48 346	501-2T	1	Kolbenring	Piston ring	Segment de piston	Anillo de piston
4	00 55 278	501-2T	2	Sicherungsring 9x0,8 mm	Circlip	Arrêt axe de piston	Anillo de seguridad
5	20 31 902 25	501-2T	1	Kolbenbolzen 9/6x26 mm	Piston pin	Axe de piston	Perno de embolo
6	22 00 329	501-2T	1	Kolben Ø 35,00 mm	Piston	Piston	Piston
10	00 54 258	501-2T	2	Wellendichtring 12x22x5mm	Oil seal	Joint d'arbre	Reten
11	21 00 121 25	501-2T	2	Lagerhülse 12x34,17x15,5 mm enth. (-> 11, 12)	Sleeve incl. (-> 11, 12)	Douille y inclus: (-> 11, 12)	Casquillo incl. (-> 11, 12)
12	00 62 335	501-2T	2	O-Ring 27x3 mm <-)	O-ring <-)	Joint torique <-)	Anillo <-)
13	00 31 258	501-2T	2	Scheibe 12x18x1,8 mm	Washer	Rondelle	Arandela
14	22 00 181	501-2T	1	Kurbelwelle enth. (-> 14, 15)	Crankshaft incl. (-> 14, 15)	Vilebrequin y inclus: (-> 14, 15)	Cigüñeal incl. (-> 14, 15)
15	00 52 141	501-2T	1	Nadelhülse 9x13x12 mm <-)	Needle sleeve <-)	Douille <-)	Casquillo <-)
16	00 75 100	501-2T	1	Scheibefeder 2x3,7 mm	Spring	Clavette	Resorte
18	24 00 311	501-2T	1	Lüfterrad	Fan wheel	Turbine	Turbina
19	00 72 176	501-2T	1	Scheibe 8,2x20x1 mm	Washer	Rondelle	Arandela
20	00 20 206	501-2T	1	Sechskantmutter M8x1 mm	Hex. nut	Ecrou	Tuerca
22	20 63 372	501-2T	2	Dichtungsteil Kurbelgehäuse	Sealing	Joint carter moteur	Junta
23	21 00 122	501-2T	1	Kurbelgehäuse	Crankcase	Carter moteur	Carter cigüñeal
24	00 72 140	501-2T	4	Scheibe 5,2x12x0,5 mm	Washer	Rondelle	Arandela
25	00 18 399	501-2T	4	Zylinderschraube M5x35 mm	F.H. screw	Vis	tornillo
27	00 18 326	501-2T	1	Zylinderschraube M4x16 mm	F.H. screw	Vis	Tornillo
28	20 74 562	501-2T	1	Isolierelement	Insulating element	Élément d'isolation	Elemento aislante
30	40 73 127	501-2T	1	Abdeckhaube	Cover	Capot	Cubierta
31	00 18 274	501-2T	2	Linsenschraube 5x16 mm	Screw	Vis	Tornillo
32	20 74 895	501-2T	2	Klemme	clamp	collier	abrazadera
33	00 18 363	501-2T	1	Linsenschraube 5x20 mm	Screw	Vis	Tornillo
34	00 18 257	501-2T	1	Linsenschraube 5x25 mm	Screw	Vis	Tornillo
35	00 31 516	501-2T	1	Scheibe 2x48x1 mm	Washer	Rondelle	Arandela
36	35 00 402 25	501-2T	1	Kupplung	clutch	embrayage	embrague

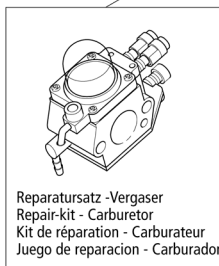
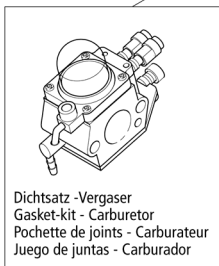
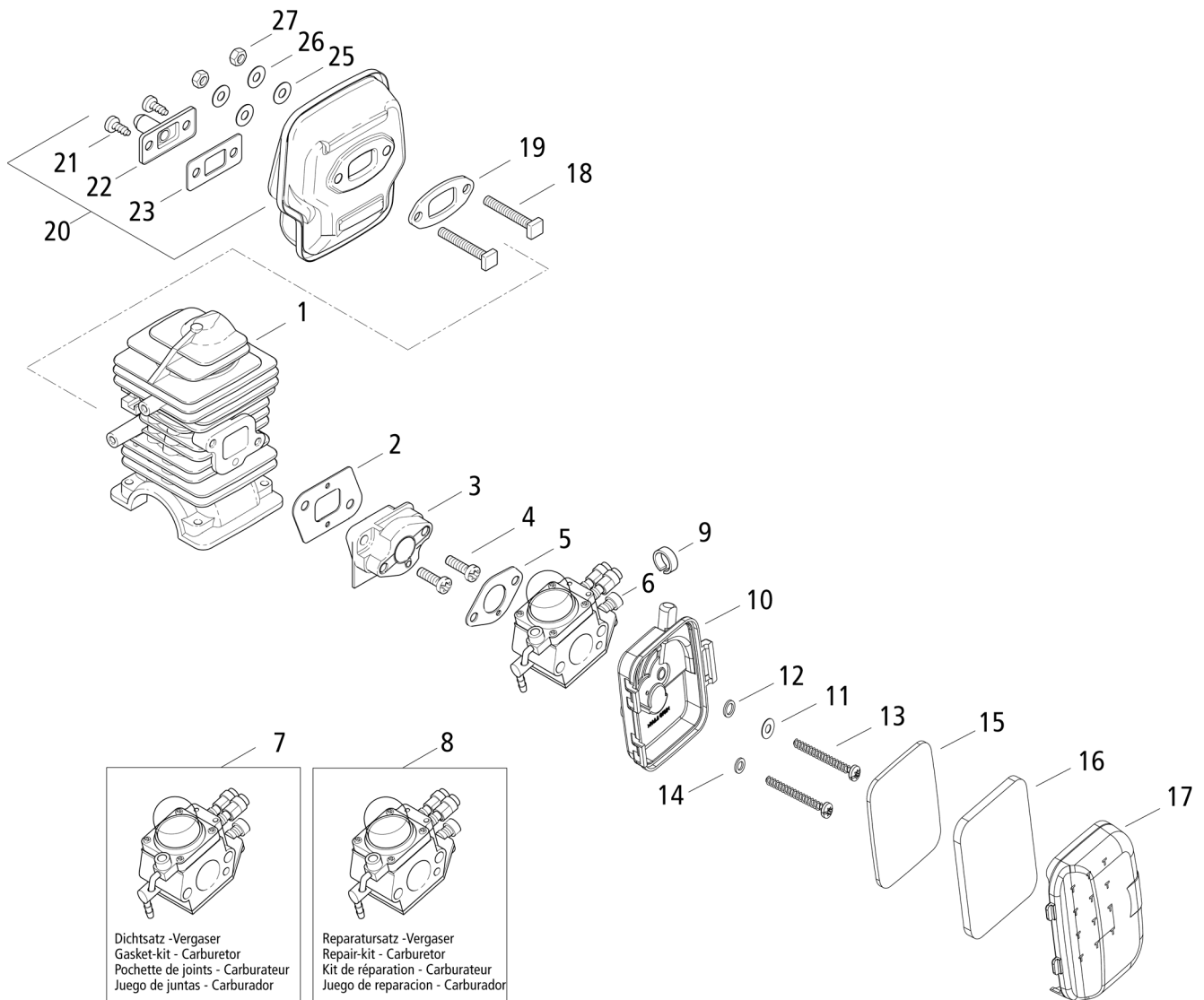


Bild-Nr. Pos.-No. No.Pos. Pos.-No..	Bestell-Nr. Order-No. No. de Cde Ref.-Nr.	Modell Type Modèle Modelo	Menge Quantity Nombres Cantidad	Luftfilter, Vergaser, Auspuff	Air filter, carburetor, exhaust	Filtre à air, carbureteur, échappement	Filtro de aire, carburador, escape
1	20 11 822	501-2T	1	Nikasilzylinder Ø 35,00 mm	Cylinder	Cylindre	Cilindro
2	20 61 518	501-2T	1	Vergaserstutzendichtung	Manifold gasket	Joint de bride	Junta de brida
3	20 74 111	501-2T	1	Ansaugstutzen	Socket	Bride d'aspiration	Brida
4	00 18 337	501-2T	2	Zylinderschraube M5x20 mm	F.H. screw	Vis	Tornillo
5	20 61 464	501-2T	1	Vergaserdichtung	Carburetor gasket	Joint de carburateur	Junta carburador
6	23 00 726	501-2T	1	Vergaser mit Primer	Carburetor w.primer	Carburateur	Carburador
7	05 10 985	501-2T	1	Dichtsatz-Vergaser	Gasket kit	Jeu de joints	Juego de juntas
8	05 10 984	501-2T	1	Reparaturatz-Vergaser	Repair kit	Jeu de réparation	Juego rep.
9	20 74 905	501-2T	1	Haltering	Ring	Bague de retient	Anillo
10	25 00 811	501-2T	1	Luftfiltergehäuse Unterteil	filter housing	carter filtre	carter de filtro
11	00 61 360	501-2T	1	Scheibe 6,8x10x1,2 mm	Washer	Rondelle	Arandela
12	00 72 140	501-2T	1	Scheibe 5,2x12x0,5 mm	Washer	Rondelle	Arandela
13	00 18 429	501-2T	2	Linsenschraube 5x50 mm	Screw	Vis	Tornillo
14	00 34 100	501-2T	1	Sicherungsscheibe	Safety washer	Rondelle de sécurité	Arandela seguridad
15	20 48 396	501-2T	1	Filterplatte	filterplate	plaque filtre	chapa filtro
16	20 48 395	501-2T	1	Filterschaumplatte	filterplate	plaque filtre	chapa filtro
17	40 73 442	501-2T	1	Luftfiltergehäuse Oberteil bedruckt	filter lid	chapeau filtre	tapa de filtro
18	00 18 365	501-2T	2	Vierkantschraube M5x40 mm	Square nut	Ecrou	Tuerca
19	20 61 197	501-2T	1	Auspuffdichtung	Exhaust gasket	Joint d'échappement	Junta escape
20	25 00 104	501-2T	1	Auspuff enth. (-> 20 - 23)	Exhaust incl. (-> 20 - 23)	Echappement y inclus (-> 20 - 23)	Escape incl. (-> 20 - 23)
21	00 13 229	501-2T	2	Linsenschraube 5x55 mm	Screw	Vis	Tornillo
22	25 00 654	501-2T	1	Austrittsblech	Plate	Tôle de sortie	Chapa
23	20 61 142	501-2T	1	Dichtung (-)	Gasket (-)	Joint (-)	Junta (-)
25	00 72 144	501-2T	2	Sicherungsscheibe	Safety washer	Rondelle de sécurité	Arandela seguridad
26	00 72 140	501-2T	2	Scheibe 5,2x12x0,5 mm	Washer	Rondelle	Arandela
27	00 28 137	501-2T	2	Sechskantmutter M5	Hex. nut	Ecrou	Tuerca

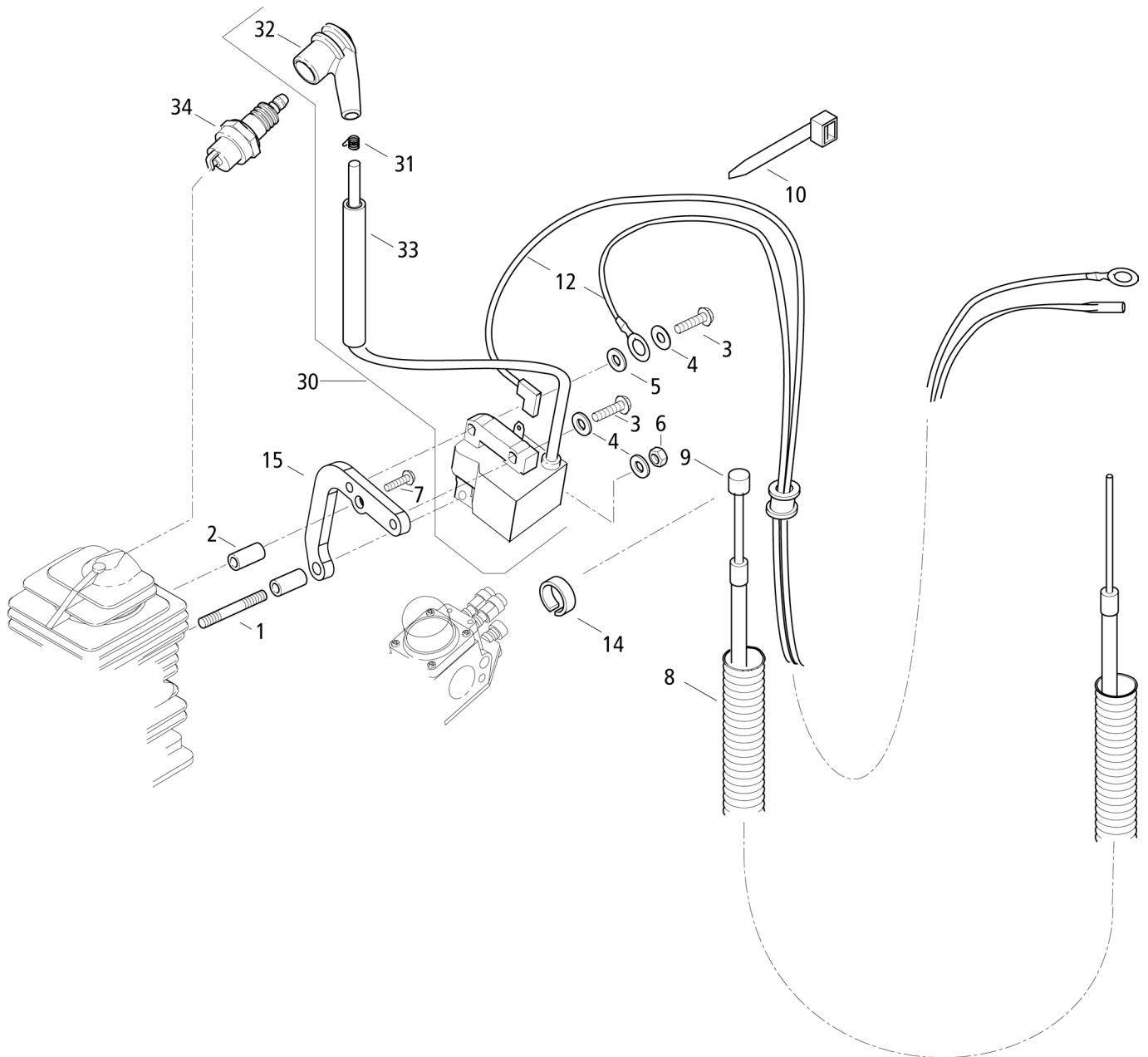


Bild-Nr. Pos.-No. No.Pos. Pos.-No.	Bestell-Nr. Order-No. No. de Cde Ref.-Nr.	Modell Type Modèle Modelo	Menge Quantity Nombres Cantidad	Zündung und Gaszug	Ignition and throttle cable	Allumage et câble accélérateur	Encendido y cable bowden
1	00 15 299	501-2T	1	Stiftschraube M4x35 mm	Stud screw	Goujon	Tornillo
2	00 33 404	501-2T	2	Hülse 8x4,4x13 mm	Sleeve	Douille	Casquillo
3	00 18 280	501-2T	2	Zylinderschraube M4x12 mm	Screw	Vis	Tornillo
4	00 72 148	501-2T	3	Sicherungsscheibe	Safety washer	Rondelle	Arandela
5	00 30 135	501-2T	1	Scheibe 4,3 mm	Washer	Rondelle	Arandela
6	00 28 118	501-2T	1	Sechskantmutter M4	Hex. nut	Ecrou	Tuerca
7	00 13 284	501-2T	1	Linsenschraube 4x25 mm	Screw	Vis	Tornillo
8	00 64 415 27	501-2T	410 mm	Schlauch 8,5 mm	Hose	Tuyau	Tubo
9	28 00 582	501-2T	1	Bowdenzug Gas	Throttle cable	Câble des gaz	Cable bowden
10	00 66 455	501-2T	1	Kabelband 98x2,5mm, Natur	Cable band	Frein de câble	Cinta
12	00 84 872	501-2T	1	Kabel Masse/Kurzschluss.	Ground cable	Câble de masse	Cable de masa
14	20 74 905	501-2T	1	Haltering	Ring	Bague de retient	Anillo
15	20 42 883	501-2T	1	Befestigungswinkel	angle	manchon d'angle	ángulo
30	23 00 831	501-2T	1	Zündmodul enth. (-> 30 - 32)	Ignition coil incl. (-> 30 - 32)	Volant électronique y inclus (-> 30 - 32)	Bobina incl. (-> 30 - 32)
31	00 73 347	501-2T	1	Kontaktfeder	Contact spring	Ressort de contact	Resorte
32	00 84 621	501-2T	1	Zündkerzenstecker	Spark plug cover	Capuchon de bougie	Tapa de bujia
33	00 64 292	501-2T	95 mm	Schlauch <-)	Hose <-)	Tuyau <-)	Tubo <-)
34	23 00 730	501-2T	1	Zündkerze WSR6F 200	Spark plug	Bougie	Bujia

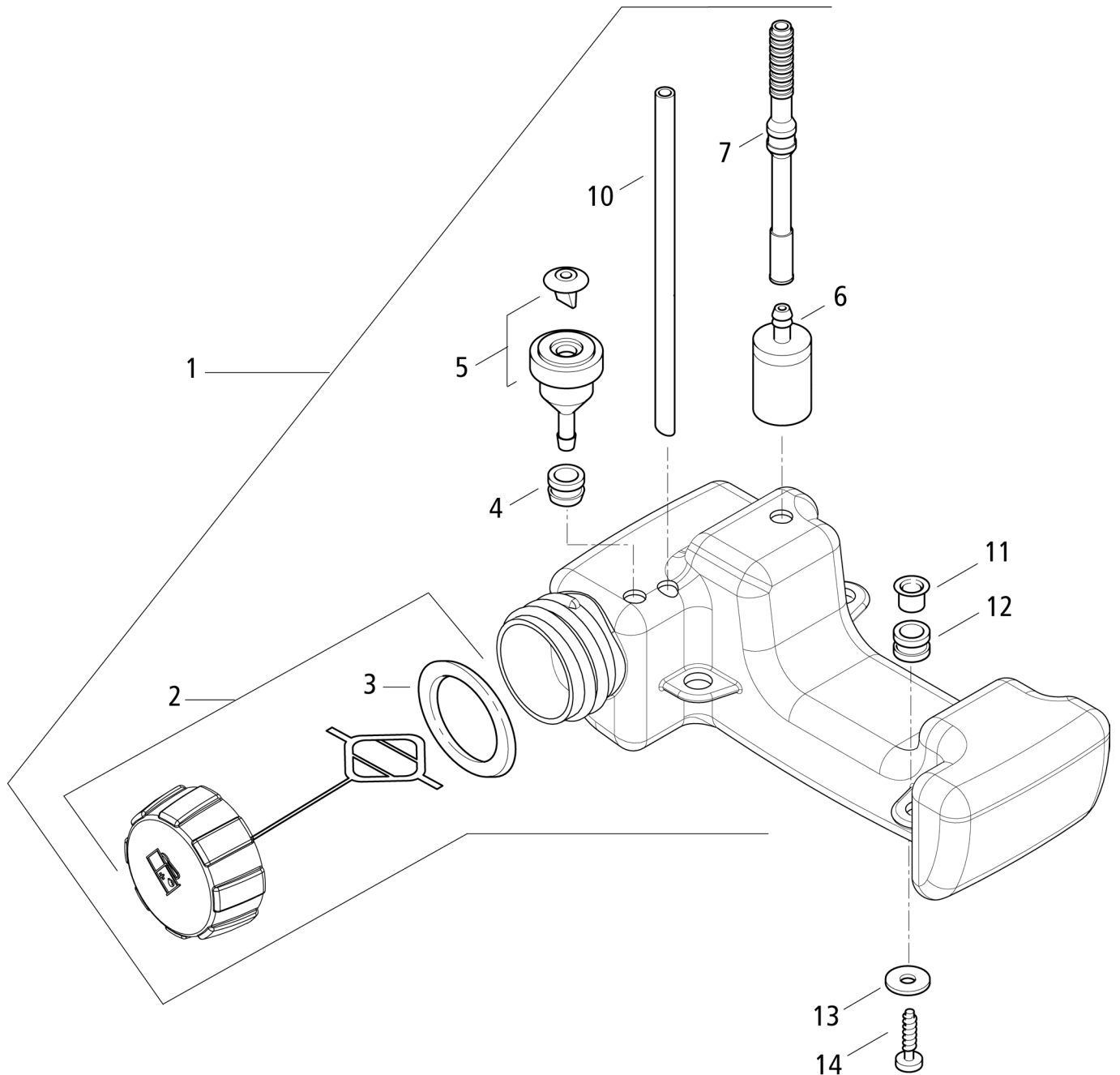


Bild-Nr. Pos.-No. No.Pos. Pos.-No.	Bestell-Nr. Order-No. No. de Cde Ref.-Nr.	Modell Type Modèle Modelo	Menge Quantity Nombres Cantidad	Benzintank	Fuel tank	Réservoir à essence	Deposito
1	27 00 429	501-2T	1	Benzintank enth. (-> 1-12)	Fuel tank incl. (-> 1-12)	Réservoir à essence y inclus: (-> 1-12)	Deposito incl. (-> 1-12)
2	27 00 187	501-2T	1	Tankverschluss enth. (-> 2, 3)	Tank lid incl. (-> 2, 3)	Bouchon de réservoir y inclus: (-> 2, 3)	Cierre de deposito incl. (-> 2, 3)
3	00 61 330	501-2T	1	Dichtung 30,5x40,8x2 mm <-)	Gasket <-)	Joint <-)	Junta <-)
4	80 63 247	501-2T	1	Tülle	hose fitting	oeillet	manguito de cable
5	27 00 405	501-2T	1	Entlüftungsstutzen	Ventilation socket	Manchon d'aération	Munon
6	27 00 416	501-2T	1	Filter Benzinsucher	Fuel pick-up	Crépine d'essence	Filtro
7	60 63 336	501-2T	1	Schlauch 3x87,5 mm Kraftstoff	Fuel hose	Tuyau	Tubo
10	00 64 450	501-2T	1	Schlauch 3x1,5x130 mm Primerrücklauf	Hose	Tuyau	Tubo
11	00 44 285	501-2T	4	Rohrnieten 8x0,75x7 mm	Rivet	Rivet	Remache
12	00 94 197	501-2T	4	Dämpfungsgummi <-)	AV element <-)	Amortisseur <-)	Elemento AV <-)
13	00 30 102	501-2T	4	Scheibe 5,3 mm	Washer	Rondelle	Arandela
14	00 18 363	501-2T	4	Linsenschraube 5x20 mm	Screw	Vis	Tornillo

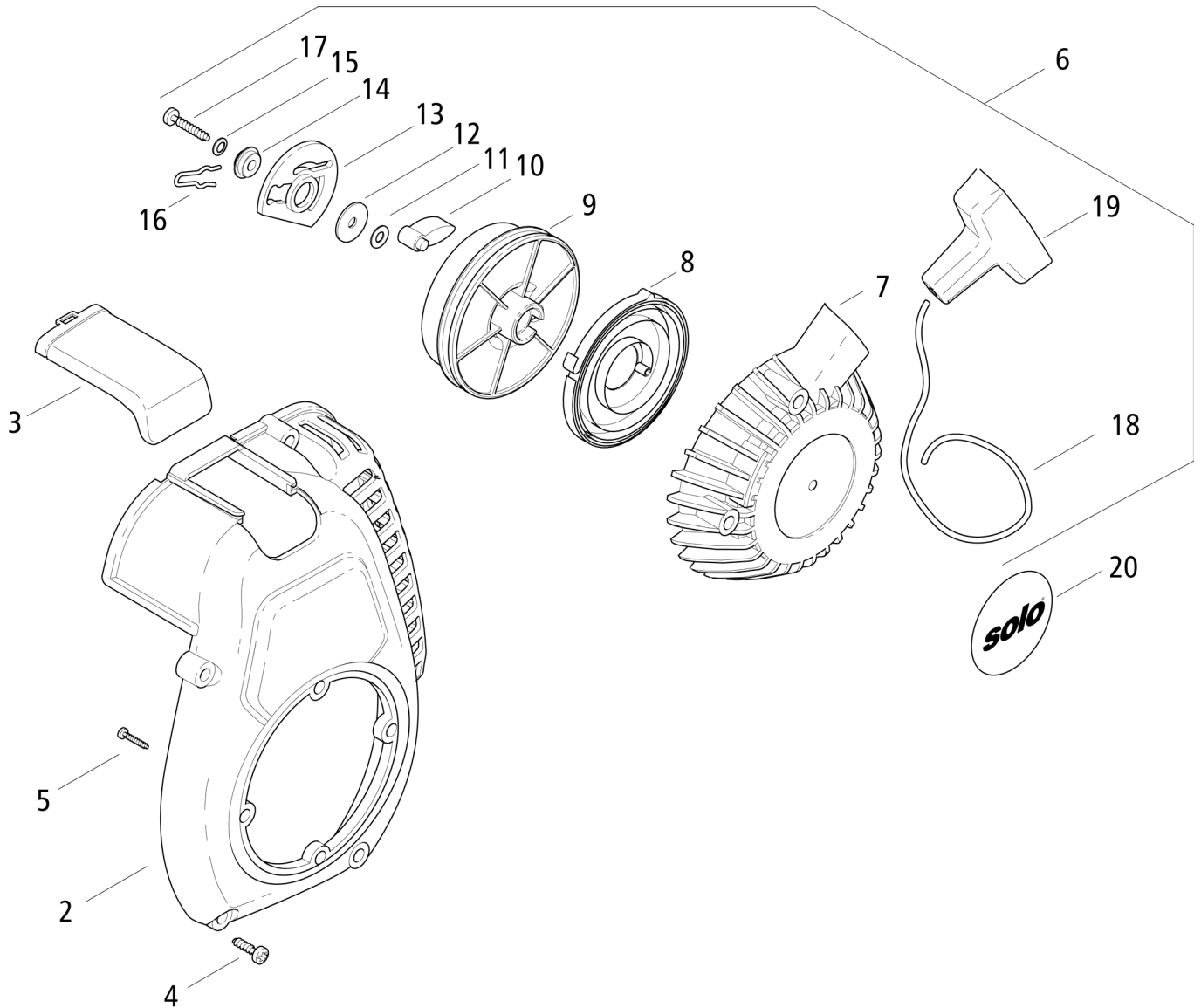


Bild-Nr. Pos.-No. No.Pos. Pos.-No.	Bestell-Nr. Order-No. No. de Cde Ref.-Nr.	Modell Type Modèle Modelo	Menge Quantity Nombres Cantidad	Lüfterdeckel und Starter	Cover	Capuchon de ventilateur	Cubierta
2	40 73 131	501-2T	1	Lüfterdeckel ohne Starter	Fan cover w/o starter	Capuchon sans carter lanceur	Cubierta sin arranque
3	40 73 128	501-2T	1	Zündkerzenabdeckung	Spark plug cover	Capuchon de bougie	Tapa de bujía
4	00 18 363	501-2T	6	Linsenschraube 5x20 mm	Screw	Vis	Tornillo
5	00 18 354	501-2T	4	Linsenschraube 4x12 mm	Screw	Vis	Tornillo
6	26 00 140	501-2T	1	Starter-Universal enth. (-> 6-19)	Starter incl. (-> 6-19)	Lanceur y inclus: (-> 6-19)	Arranque incl. (-> 6-19)
7	21 00 126	501-2T	1	Startergehäuse	Starter housing	Carter lanceur	Caja de arranque
8	26 00 284	501-2T	1	Federkassette	Spring cassette	Cassette de ressort	Cassette
9	20 74 915	501-2T	1	Seilrolle	Rope pulley	Poulie de câble	Roldana
10	20 74 343	501-2T	1	Starterklinke	Pawl	Cliquet de lanceur	Trinquete
11	00 34 126	501-2T	1	Federscheibe	Washer	Rondelle de ressort	Arandela
12	00 31 611	501-2T	1	Scheibe 4,3x15x1 mm	Washer	Rondelle	Arandela
13	20 74 977	501-2T	1	Kulisse rot	Template	Coulisse	Colisa
14	20 31 965	501-2T	1	Distanzstück 4,3x12,5x5 mm	Spacer	Pièce d'écartement	Espaciador
15	00 34 152	501-2T	1	Sicherungsscheibe	Safety washer	Rondelle de sécurité	Arandela
16	00 73 365	501-2T	1	Federstecker	Pin	Goupille beta	Clavija
17	00 10 519	501-2T	1	Zylinderschraube. 3,5x22 mm	Screw	Vis	Tornillo
18	00 63 195 25	501-2T	1	Starterseil 3x1050 mm	Starter rope	Câble lanceur	Cuerda de arranque
19	20 74 570	501-2T	1	Startergriff (-)	Starter grip (-)	Poignée lanceur (-)	Empunadura (-)
20	00 69 890	501-2T	1	Sks. Solo	Decal	Autocollant Solo	Adhesivo

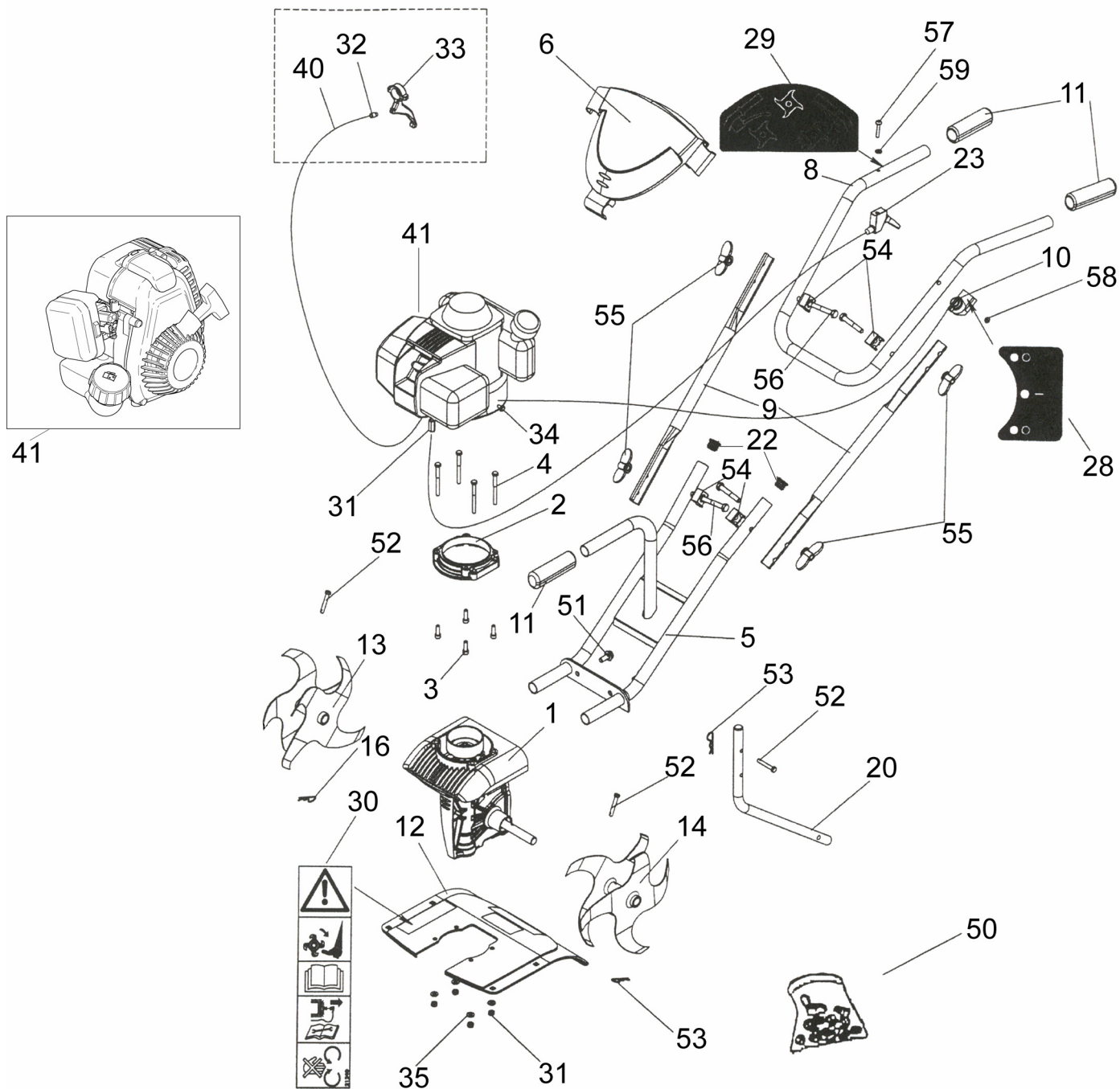


Bild-Nr. Pos.-No. No.Pos. Pos.-No..	Bestell-Nr. Order-No. No. de Cde Ref.-Nr.	Modell Type Modèle Modelo	Menge Quantity Nombres Cantidad	Hacke ohne Motor	Rotary tiller except engine	Motobineuse excepté moteur	Motoazada sin motor
1	19003500	501-2T	1	Getriebe für SOLO Motor-2T	Gear for SOLO 2-cycle engine	Transmission SOLO-2T	Engranaje para motor SOLO
1	19002500	501-4T	1	Getriebe für HONDA Motor-4T	Gear for HONDA 4-cycle engine	Transmission HONDA-4T	Engranaje para motor HONDA
2	14342		1	Motor Flansch	Flange	Adaptateur pont/moteur	Brida
3	0018369	501-2T	4	Schraube PT 6x20 Kombi-Torx	Screw	Vis PT 6x20 Kombi-Torx	Tornillo
3	11052	501-4T	4	Schraube CHc M 6x20 Z	Screw	Vis CHc M 6x20 Z	Tornillo
4	10795		4	Schraube HM 6x65 Z	Screw	Vis HM 6x65 Z	Tornillo
5	19002106		1	Lenker unten schwarz	Lower handle bar	Guidon bas noir	Volante
6	23002		1	Armaturenbrett rot (Wahl)	Instrument panel	Tableau de bord rouge (option)	Tablero
8	1900 1108		1	Lenker oben schwarz	Upper handle bar	Guidon haut noir	Volante
9	19001103		2	Zwischenlenker schwarz	Intermediate handle bar	Guidon intermédiaire noir	Volante intermedio
10	13210		1	Stopp-Schalter	Stop-Switch	Switch arret avec faisceau	Interruptor
11	12151		3	Griff PVC dia.22	Handle PVC dia.22	Poignée PVC souple dia.22	Palanca
12	23012		1	Schutzblech rot	Fender	Protecteur rouge	Chapa protectora
13	19002120		1	Fräse 4 Klingen rechts	Blade right	Fraise 4 couteaux Droite	Cuchilla
14	19002121		1	Fräse 4 Klingen links	Blade left	Fraise 4 couteaux Gauche	Cuchilla
20	19002104		1	Ständer schwarz	Support	Béquille noir	Soporte
21	11482		4	Sicherheitsmutter M 6 Z	Nut	Ecrou frein M 6 Z	Tuerca
22	13914		2	Stopfen schwarz dia.22	Plug black dia.22	Embout rond noir dia.22	Tapon
23	13827	501-4T	1	Kabel Gas + Bedienhebel für HONDA Motor-4T	Throttle cable + lever HONDA 4-cycle	Câble gaz + Manette HONDA-4T	Cable bowden y palanca/HONDA engine
23	13828	501-2T	1	Kabel Gas + Bedienhebel für SOLO Motor-2T	Throttle cable + lever SOLO 2-cycle	Câble gaz + Manette SOLO-2T	Cable bowden y palanca/SOLO engine
28	21269		1	Aufkleber "Ein/Aus"	Decal "On/Off"	Etiquette " " Marche arret " "	Adhesivo
29	62831		1	Aufkleber "Kupplung"	Decal "Clutch"	Etiquette " " Embrayage " "	Adhesivo
30	21240		1	Aufkleber "Sicherheit"	Decal "Security"	Etiquette " " Sécurité " "	Adhesivo
31	16052	501-4T	1	Zwischenteil für HONDA Motor-4T	Intermediate part HONDA 4-cycle	Entretoise régime HONDA-4T	Pieza interm.
32	16053	501-2T	1	Bowdenzug Nippel SOLO-2T	Nipple bowden cable SOLO 2-cycle	Entretoise manette gaz SOLO-2T	Cable bowden
33	62746	501-2T	1	Bedienhebel Gas SOLO-2T	Throttle lever SOLO 2-cycle	Manette de gaz SOLO-2T	Palanca gas
34	11138		1	Schraube Tensil TH gerastet 5x10 bic	Screw	Vis Tensil TH crant 5x10 bic	Tornillo
35	11614		4	Unterlegscheibe M6x14x1 Z	Washer	Rondelle M6x14x1 Z	Arandela
40	2800582	501-2T	1	Bowdenzug-Gas	Throttle cable	Câble de gaz	Bowden cable
41	2000631	501-2T	1	Motor SOLO-2T	SOLO 2-cycle engine	Moteur SOLO-2T	SOLO motor
41	---	501-4T	1	Motor HONDA-4T	HONDA 4-cycle engine	Moteur HONDA-4T	HONDA motor
50	19001022		1	Schrauben Beipack enth. (-> 51-59	Screw kit incl. (->51-59	Pochette visserie y inclus (-> 51-59	Juego tornillos incl. (->51-59
51	19001022		2	Schraube HM 8x20 Z Ans. Cr	Screw	Vis HM 8x20 Z emb cr	Tornillo
52	19001022		3	Stift 6x38 Z	Pin	Goupille 6x38 Z	Perno
53	19001022		3	Stift beta 2	Pin	Goupille Beta 2	Perno
54	19001022		4	Kabelhalter Lenker schwarz	Cable support	Support câble guidon noir	Soporte de cable
55	19001022		4	Flügelmutter Lenker schwarz	Nut	Ecrou papillon guidon noir	Tuerca
56	19001022		4	Schraube HM 8x50 Z	Screw	Vis HM 8x50 Z	Tornillo
57	19001022		1	Schraube Posidrive M 5x30 Z	Screw	Vis pali M 5x30 Z	Tornillo
58	19001022		1	Unterlegscheibe M 3.2x10x1 Z	Washer	Rondelle M 3.2x10x1 Z	Arandela
59	19001022		1	Unterlegscheibe M 5x12x1 Z <-)	Washer <-)	Rondelle M 5x12x1 Z <-)	Arandela <-)

Bestell-Nr. Order-No. No. de Cde Ref.-Nr.	Menge Quantity Nombres Cantidad	Seite Page Page Pagina
10795	4	7
11052	4	7
11138	1	7
11482	4	7
11614	4	7
12151	3	7
13210	1	7
13827	1	7
13828	1	7
13914	2	7
14342	1	7
16052	1	7
16053	1	7
18369	4	7
21240	1	7
21269	1	7
23002	1	7
23012	1	7
62746	1	7
62831	1	7
2000631	1	7
2800582	1	7
19001022	1	7
19001022	2	7
19001022	3	7
19001022	3	7
19001022	4	7
19001022	4	7
19001022	4	7
19001022	1	7
19001022	1	7
19001022	1	7
19001103	2	7
19002104	1	7
19002106	1	7
19002120	1	7
19002121	1	7
19002500	1	7
19003500	1	7
00 10 519	1	6
00 13 229	2	3
00 13 284	1	4
00 15 299	1	4
00 18 257	1	2
00 18 274	2	2
00 18 280	2	4
00 18 326	1	2

Bestell-Nr. Order-No. No. de Cde Ref.-Nr.	Menge Quantity Nombres Cantidad	Seite Page Page Pagina
00 18 337	2	3
00 18 354	4	6
00 18 363	1	2
00 18 363	4	5
00 18 363	6	6
00 18 365	2	3
00 18 399	4	2
00 18 429	2	3
00 20 206	1	2
00 28 118	1	4
00 28 137	2	3
00 30 102	4	5
00 30 135	1	4
00 31 258	2	2
00 31 516	1	2
00 31 611	1	6
00 33 404	2	4
00 34 100	1	3
00 34 126	1	6
00 34 152	1	6
00 44 285	4	5
00 52 141	1	2
00 54 258	2	2
00 55 278	2	2
00 61 330	1	5
00 61 360	1	3
00 62 335	2	2
00 63 195 25	1	6
00 64 415 27	410 mm	4
00 64 450	1	5
00 66 455	1	4
00 69 890	1	6
00 72 140	4	2
00 72 140	1	3
00 72 140	2	3
00 72 144	2	3
00 72 148	3	4
00 72 176	1	2
00 73 347	1	4
00 73 365	1	6
00 75 100	1	2
00 84 621	1	4
00 84 872	1	4
00 94 197	4	5
05 10 984	1	3
05 10 985	1	3
1900 1108	1	7

Bestell-Nr. Order-No. No. de Cde Ref.-Nr.	Menge Quantity Nombres Cantidad	Seite Page Page Pagina
20 11 822	1	2; 3
20 31 902 25	1	2
20 31 965	1	6
20 42 883	1	4
20 48 346	1	2
20 48 395	1	3
20 48 396	1	3
20 61 142	1	3
20 61 197	1	3
20 61 464	1	3
20 61 518	1	3
20 63 372	2	2
20 74 111	1	3
20 74 343	1	6
20 74 562	1	2
20 74 570	1	6
20 74 895	2	2
20 74 905	1	3
20 74 905	1	4
20 74 915	1	6
20 74 977	1	6
21 00 121 25	2	2
21 00 122	1	2
21 00 126	1	6
22 00 181	1	2
22 00 329	1	2
23 00 726	1	3
23 00 730	1	4
23 00 831	1	4
24 00 311	1	2
25 00 104	1	3
25 00 654	1	3
25 00 811	1	3
26 00 140	1	6
26 00 284	1	6
27 00 187	1	5
27 00 405	1	5
27 00 416	1	5
27 00 429	1	5
28 00 582	1	4
35 00 402 25	1	2
40 73 127	1	2
40 73 128	1	6
40 73 131	1	6
40 73 442	1	3
60 63 336	1	5
80 63 247	1	5

D**Allgemeine Richtlinien für die Bestellung von Original SOLO Ersatzteilen:**

Voraussetzung für eine reibungslose Erledigung sind folgende Angaben:

1. Ersatzteil-Bestellnummer
2. Gewünschte Anzahl
3. Typenbezeichnung des Geräts

Diese Ersatzteilliste ist für die Lieferung und Ausstattung von SOLO Erzeugnissen unverbindlich.

Im Interesse der technischen Weiterentwicklung bleiben Konstruktionsänderungen vorbehalten.

GB**General Directions for Ordering Original SOLO Spare Parts:**

For correct and diligent processing of your order, please give the following information:

1. Spare Part number
2. Quantity
3. Model and serial number
4. Shipping instructions

Delivery is made in accordance with our general sales and delivery conditions. This spare parts list is non-committal for us with regard to delivery and layout of SOLO products. In favour of technical improvements, design modifications are subject to change without notice.

F**Directives générales pour les commandes de pièces de rechange d'origine SOLO:**

Il est indispensable de préciser dans toutes les commandes de pièces:

1. le numéro de référence de la pièce
2. la quantité
3. le type de la machine
4. le mode d'expédition

Les livraisons sont effectuées dans le cadre de nos conditions générales de vente. Toutes modifications réservées.

E**Directivas Generales de pedido de la firma SOLO:**

Por adelantado de un arreglo sin dificultades necesitamos siguientes indicaciones:

1. Número de repuesto
2. Numero de cantidad
3. Modelo y número de serial
4. Instrucción de Envío

Esta lista de repuestos no es obligatoria para los envíos y/o forma de equipo de los productos SOLO.

En el interés del constante desarrollo debemos reservarnos el derecho de cambios.