

Ⓓ *Ersatzteilliste Rasenmäher*

Primo 582
585 H
585 M
582 SM
(Export)

Inhaltsverzeichnis

Seite

2	Gehäuse
3	Hinterradachse
4	Vorderradachse
5	Messerantrieb
6	Holm 582 / SM
7	Bedienteile 582 / SM
8	Holm 585 H / M
9	Bedienteile 585 H / M
10	Ersatzteile
10	Bestell-Richtlinien

ⒼⒷ *Spare parts list Lawnmower*

Table of contents

Page

2	Housing
3	Rear wheel axle
4	Front wheel axle
5	Blade drive
6	Handle 582 / SM
7	Operating parts 582 / SM
8	Handle 585 H / M
9	Operating parts 585 H / M
10	Spare Parts
10	Directions for Ordering

Ⓕ *Liste de pièces de rechange Tondeuse*

Table des matières

Page

2	Carter
3	Axe de roue arrière
4	Suspension de la roue avant
5	Entraînement couteau
6	Guidon 582 / SM
7	Éléments de fonction 582 / SM
8	Guidon 585 H / M
9	Éléments de fonction 585 H / M
10	Pièces de rechange
10	Directives pour les commandes

Ⓔ *Lista de piezas de recambio Cortacesped*

Indice

Página

2	Carter
3	Eje
4	Delantero eje
5	Accionamiento de cuchillae
6	Larguero 582 / SM
7	Partes de manejo 582 / SM
8	Larguero 585 H / M
9	Partes de manejo 585 H / M
10	Piezas de recambio
10	Directivas de pedido

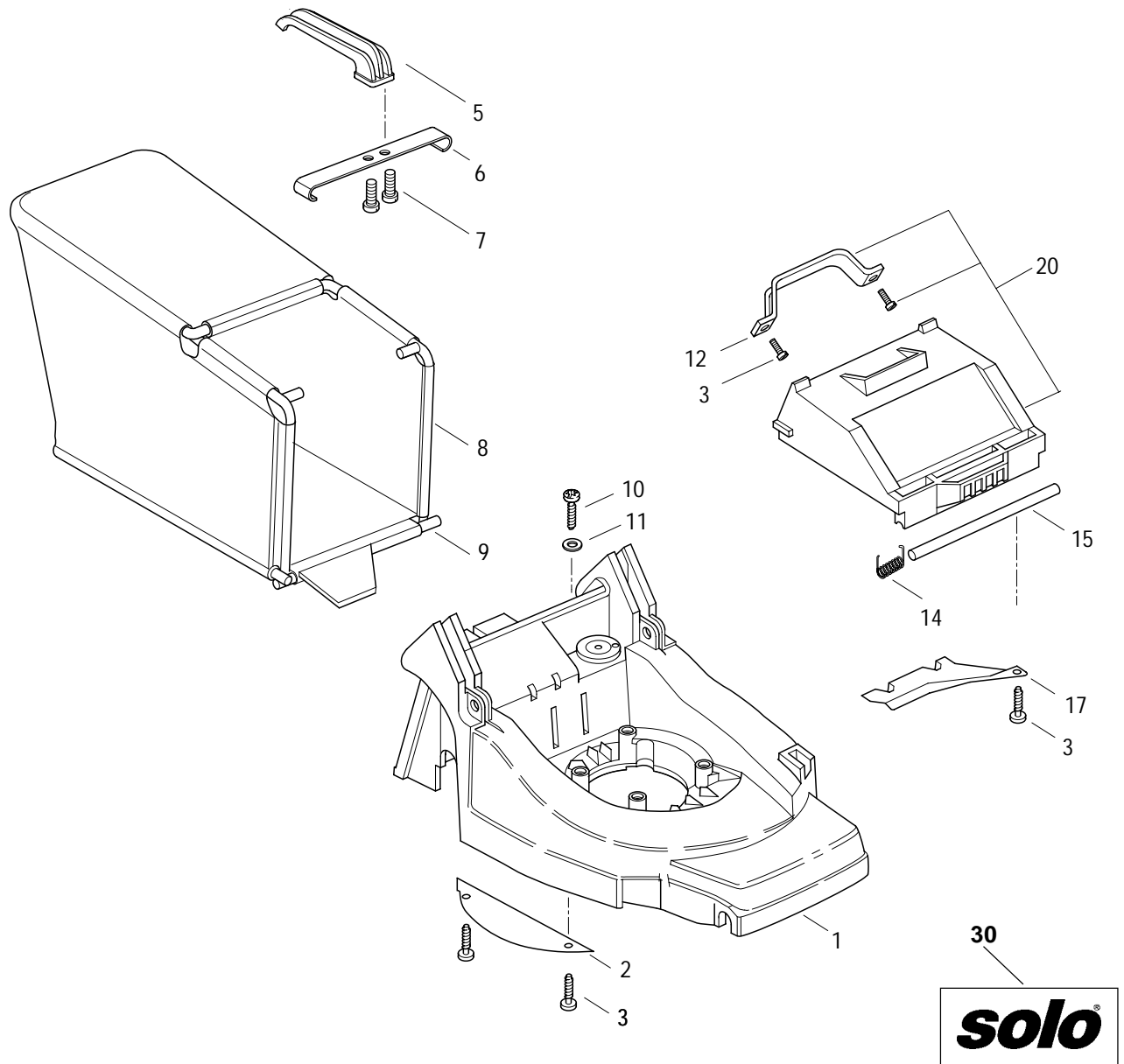


Bild-Nr. Pos.-No. Pos.-No.	Bestell-Nr. Order-No. No. de Cde. Ref.-Nr.	Modell Type Modelo	Menge Quantity Nombres Cantidad	Gehäuse	Housing	Carter	Carter
1	51 00 178		1	Rasenmähergehäuse, rot	mower deck, red	carter principal, rouge	carter cortacesped, rojo
2	50 42 760		1	Abdeckblech	cover plate	couvercle	chapa
3	00 18 258		5	Linsenschraube 5x18	screw	vis	tornillo
4	00 71 208		1	Zugfeder 2,25x1 2x81	tension spring	ressort de traction	resorte de traccion
5	50 74 561		1	Traggriff	handle	poignee	palanca
6	50 43 325		1	Tragbügel	carrying bracket	poignee	soporte
7	00 10 222		2	Zylinderschraube 6,3x19 DIN 7971 C	screw	vis	tornillo
8	53 00 598		1	Rahmen	frame	chassis	chasis
9	59 00 759		1	Grasfangsack mit Bodenplatte	grass catcher	sac de ramassage	bolsa
10	00 18 257		1	Linsenschraube 5x25	screw	vis	tornillo
11	00 30 100		1	Scheibe 6,4 DIN 125 B	washer	rondelle	arandela
12	50 74 562		1	Griff, schwarz	handle, black	poignae, noire	palanca, negro
14	00 73 361		1	Drehfeder 2,25x1 1	torsion spring	ressort de torsion	resorte
15	50 36 364		1	Achse	axle	axe	eje
17	50 43 331		1	Grasführungsblech	guide plate	guide d'herbe	chapa guia
20	53 00 512		1	Schutzklappe	protective flap	clapet de protection	mariposa
30	58 00 461		1	Klebeschilder-Set	sticker-set	autocollants/jeu	juego de adhesivos

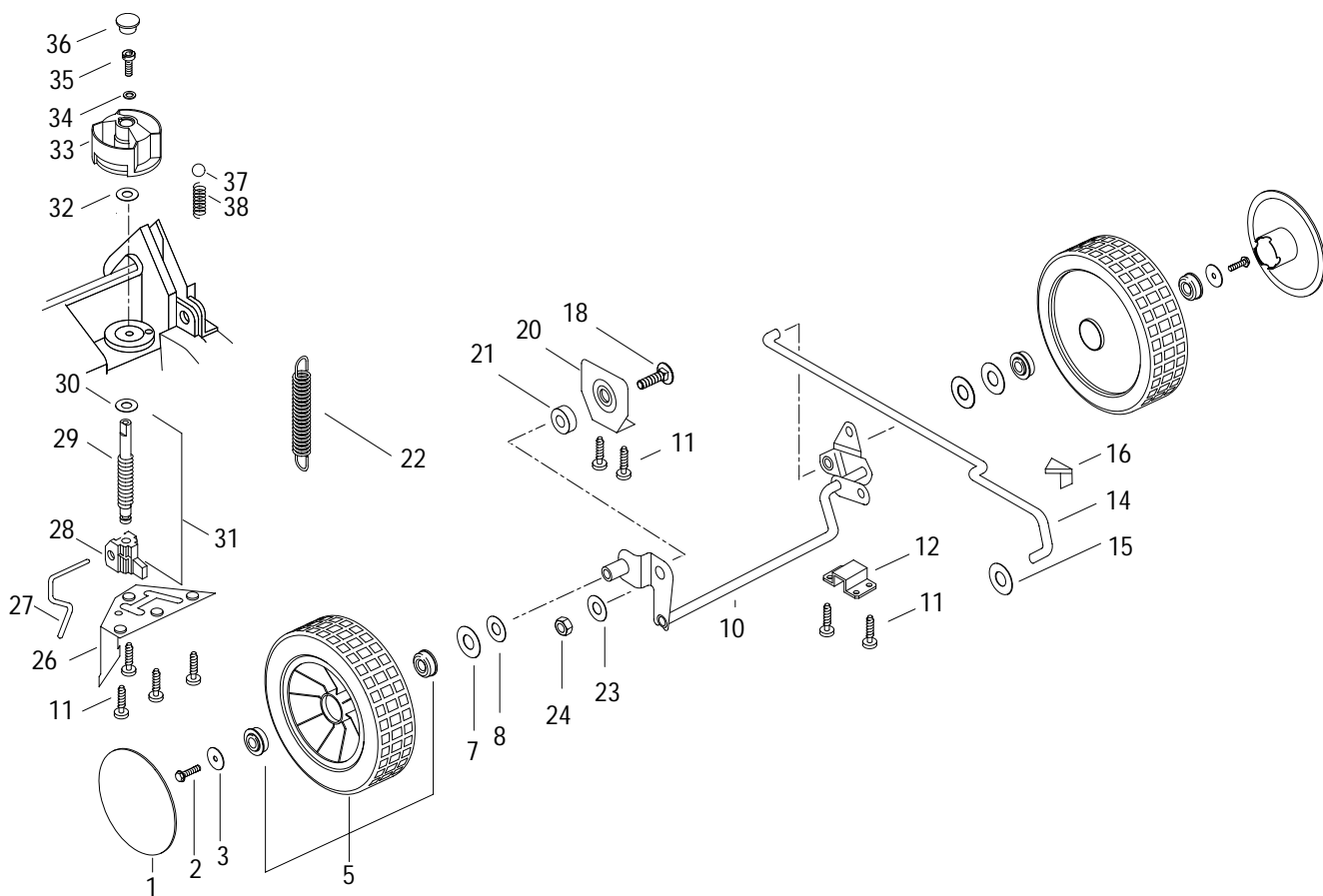


Bild-Nr. Pos.-No. Pos.-No.	Bestell-Nr. Order-No. No. de Cde. Ref.-Nr.	Modell Type Modelo	Menge Quantity Nombres Cantidad	Hinterradachse	Rear wheel axle	Axe de roue arrière	Eje
1	50 74 102		2	Radkappe Ø 135 mm	wheel cover	chapeau de roue	tapa de rueda
2	00 18 193		2	Sechskantschraube M5x12	screw	vis	tornillo
3	00 31 540		2	Druckscheibe 5,5x27x1	pressure washer	rondelle de pression	arandela
5	53 00 632		2	Rad Ø 200 mm	wheel	roue	rueda
7	00 31 210		2	Scheibe 12x18x1,2 DIN 988	washer	rondelle	arandela
8	00 72 155		2	Scheibe 12,5x25x0,7 DIN 2093	washer	rondelle	arandela
10	53 00 539		1	Lagerung Hinterrad	rear wheel bearing	roulement roue arr.	apoyo
11	00 18 258		4	Linsenschraube 5x18	screw	vis	tornillo
12	50 45 666		1	Abdeckung Achse	axle cover	chapeau axe	cubierta de eje
14	50 36 362		1	Verbindungsstange	connecting rod	tige de liaison	barra
15	00 55 257		1	Sicherungsscheibe 6x0,25	washer	goupille ressort	arandela
16	50 74 521		1	Höhenanzeiger	height indicator	indicateur hauteur	indicador de altura
18	00 17 103		1	Flachrundschrube M8x20 DIN 603	screw	vis	tornillo
20	50 43 324		1	Lagerblech	support plate	tôle support	chapa cojinete
21	50 31 217		1	Buchse 8,2x1 5,6x5,2	sleeve	douille	casquillo
22	00 71 208		1	Zugfeder 2,25x1 2x81	tension spring	ressort de traction	resorte de traccion
23	00 30 128		1	Scheibe 8,4 DIN 9021 A	washer	rondelle	arandela
24	00 28 116		1	Sechskantmutter M8	nut	ecrou	tuerca
26	53 00 507		1	Abdeckblech 2	cover plate 2	couvercle 2	chapa
27	50 74 368		1	Verstellmutter T14x2	adjustment ne	ecrou de reglage	tuerca
28	50 36 363		1	Verbindungsstange	connecting bar	tige de liaison	palanca
29	50 31 218		1	Gewindespindel T14x2	threaded spindle	vis sans f in	husillo
30	00 31 531		1	Scheibe 10x16x1 DIN 988 A	washer	rondelle	arandela
31	58 00 272		1	Gewindespindel T14x2 kompl.	threaded spindle compl.	broche filet compl.	husillo compl.
32	00 31 537		1	Scheibe 12,2x26x1	friction washer	rondelle	arandela
33	50 74 373		1	Verstellknopf, schwarz	adjustment knob, black	bouton ajustage, noire	boton de ajuste, negro
34	00 30 100		1	Scheibe 6,4 DIN 125 B	washer	rondelle	arandela
35	00 18 346		1	Zylinderschraube M6x16	screw	vis	tornillo
36	50 74 375		1	Verschlussstopfen M16x1,5	plug	bouchon	tapon
37	00 52 116		1	Kugel 8	ball	bille	bola
38	00 70 208		1	Druckfeder 1x6,5x18	pressure spring	ressort de pression	resorte

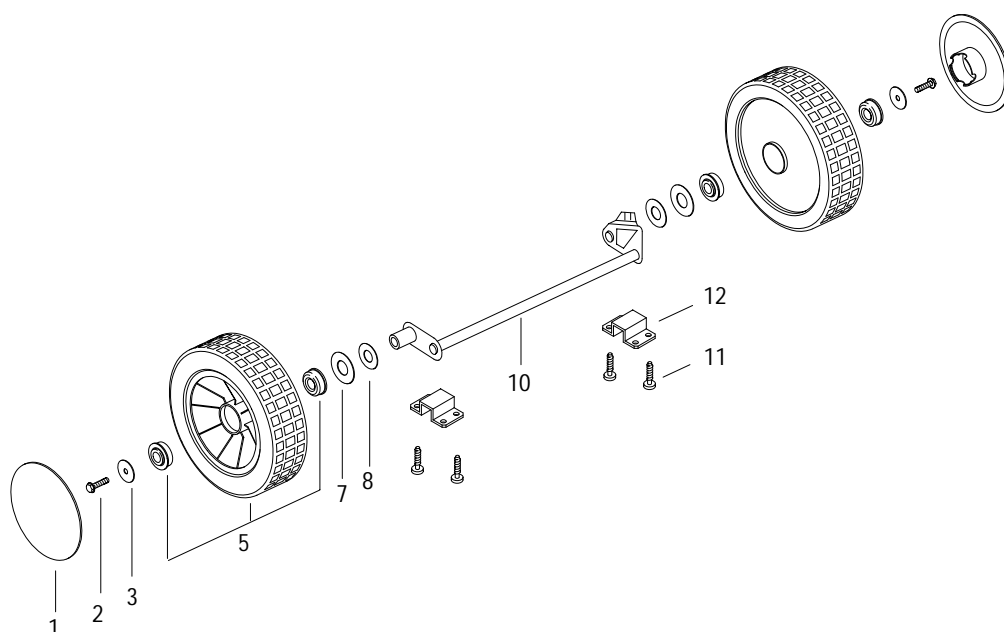


Bild-Nr. Pos.-No. Pos.-No.	Bestell-Nr. Order-No. No. de Cde. Ref.-Nr.	Modell Type Modelo	Menge Quantity Nombres Cantidad	Vorderradachse	Front wheel axle	Suspension de la roue avant	Delantero eje
1	50 74 101		2	Radkappe Ø 85 mm, rot	wheel cover, red	chapeau de roue, rouge	tapa de rueda, rojo
2	00 18 193		2	Sechskantschraube M5x12	screw	vis	tornillo
3	00 31 540		2	Druckscheibe 5,5x27x1	pressure washer	rondelle de pression	arandela
5	53 00 638		2	Rad Ø 150 mm	wheel	roue	rueda
7	00 31 210		2	Scheibe 12x18x1,2 DIN 988	washer	rondelle	arandela
8	00 72 155		2	Scheibe 12,5x25x0,7 DIN 2093	washer	rondelle	arandela
10	53 00 540		1	Lagerung Vorderrad	front wheel bearing	roulement	apoyo
11	00 18 258		4	Linsenschraube 5x18	screw	vis	tornillo
12	50 45 666		2	Abdeckung Achse	axle cover	chapeau axe	cubierta de eje

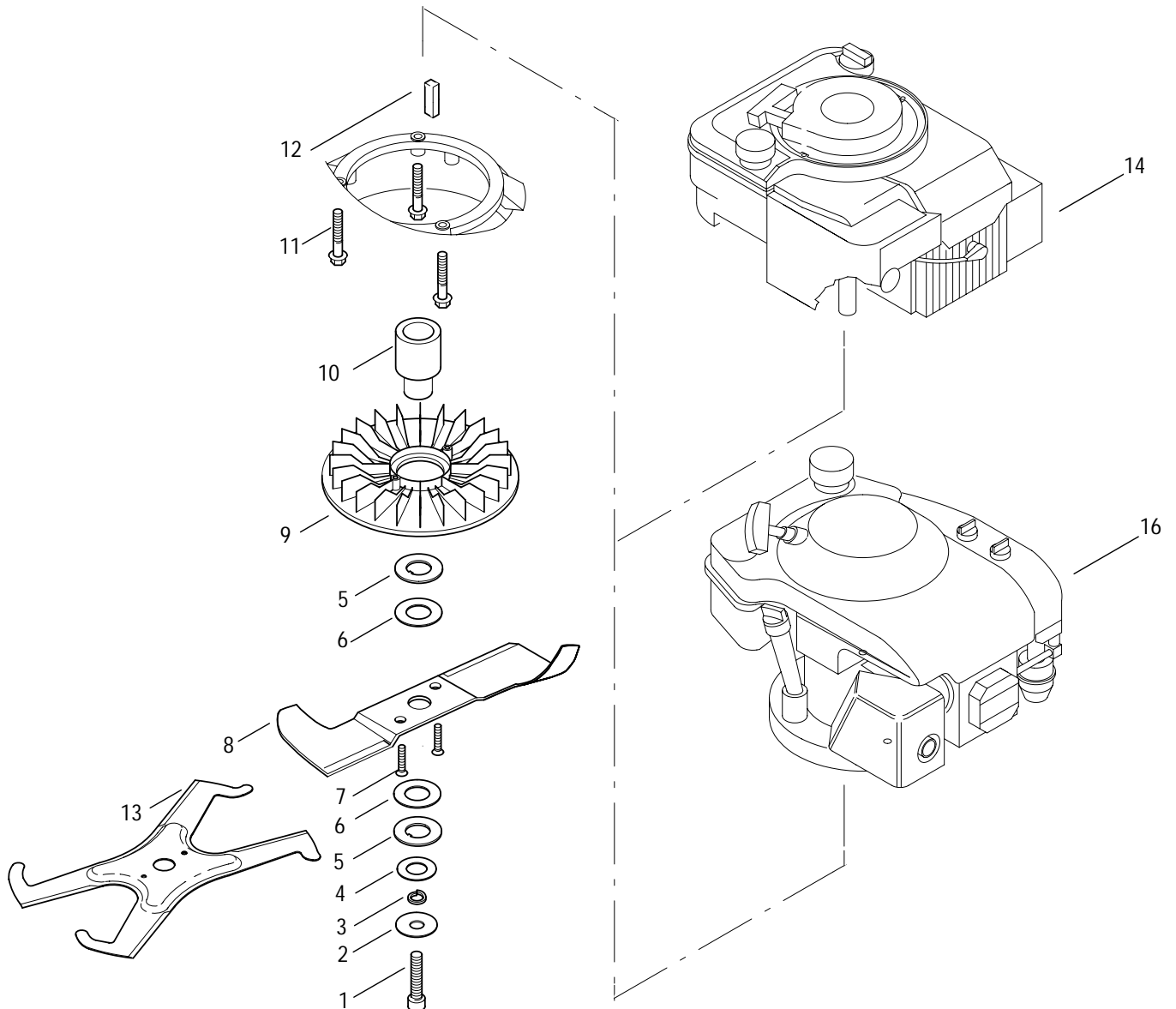


Bild-Nr. Pos.-No. Pos.-No.	Bestell-Nr. Order-No. No. de Cde. Ref.-Nr.	Modell Type Modelo Modelo	Menge Quantity Nombres Cantidad	Messerantrieb	Blade drive	Entraînement couteau	Accionamiento de cuchilla
1	00 11 280		1	Schraube 3/8"24x23,5	screw	vis	tornillo
2	00 31 260		1	Paßscheibe 10x16x0,5 DIN 988	washer	rondelle	arandela
3	00 34 177		1	Federring 10 DIN 7980	spring washer	rondelle belville	anillo
4	00 72 126		1	Scheibe 18,4502 DIN 2093	washer	rondelle	arandela
5	00 31 293		2	Druckscheibe 32,1x61x3	washer	rondelle	arandela
6	00 31 295		2	Reibscheibe 32,1x60x2	washer	rondelle	arandela
7	00 12 375		2	Sechskantschraube 6,322 DIN 7976 B	screw	vis	tornillo
8	50 43 327		1	Propellermesser 400x70x3	cutting blade	lame de rechange	cuchillo
9	50 73 578		1	Gebälserad	fan wheel	turbine	turbina
10	50 31 220		1	Rohrnabe 22,25x32x40/5,5	tube hub	moyeu	buje
11	00 18 283		3	Sechskantschraube 3/8x2"	screw	vis	tornillo
12	00 75 123		1	Scheibenfeder 46,5 DIN 6888	disc spring	clavette demi-lune	resorte
13	50 43 963		1	Mulchmesser	mulching blade	couteau mulching	cuchilla
14	20 00 401	582	1	8 & S Motor 190 ccm	B & S engine	moteur B & S	motor 8. & S
14	20 00 495	582 SM	1	B & S Motor 148 ccm	8 & S engine	moteur B & S	motor B & S
16	20 00 496	585 H	1	HONDA Motor GCV4 135 ccm	HONDA engine	moteur HONDA	motor HONDA

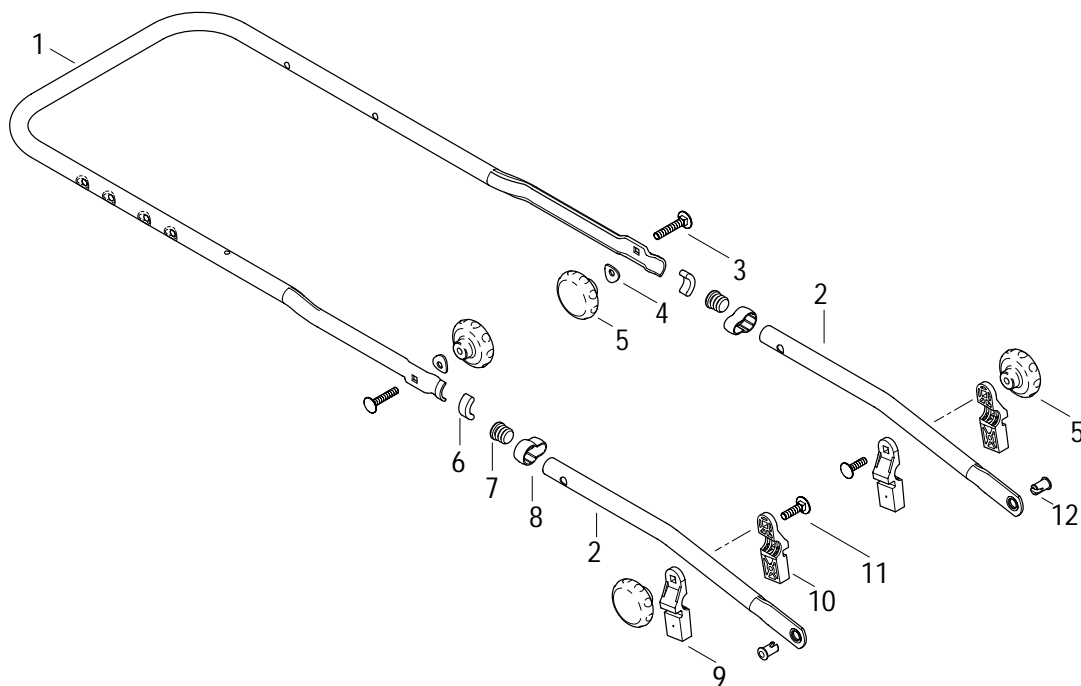


Bild-Nr. Pos.-No. Pos.-No.	Bestell-Nr. Order-No. No. de Cde. Ref.-Nr.	Modell Type Modelo	Menge Quantity Nombres Cantidad	Holm 582 / 582 SM	Handle	Guidon	Larguero
1	50 35 968		1	Holm-Oberteil	handle bar	longeron	larguero
2	53 00 64611		2	Holm-Unterteil	lower handle bar	longeron	larguero
3	00 17 110		2	Fl.Rd. Schraube M8x45 603	flat screw	vis	tornillo
4	00 30 164		2	Scheibe 8,4x25x2 Gewo.	washer	rondelle	arandela
5	00 94 293		4	Sterngriff M8 Rdl.62D.	handle	étrier	mango
6	50 74 246		2	Schutzkappe	protection cap	capuchon de protect.	caperuza protect.
7	50 74 376		2	Stopfen 18-20/22GL.SZ.	plastic plug	bouchon en plastique	tapon plastico
8	50 74 100		2	Halter 22 Bowdenzug	bowden cable clamp	collier de serrage	soporte cable wden
9	50 74 860		2	Klemmstück r.	clip	collier	grapa
10	50 74 861		2	Klemmstück 1.	clip	collier	grapa
11	00 17 113		2	Fl.Rd. Schraube M8x30 603	flat screw	vis	tornillo
12	50 74 976		2	Bolzen 12x23,5 Kt.Lag.	bolt	goujon	pasador

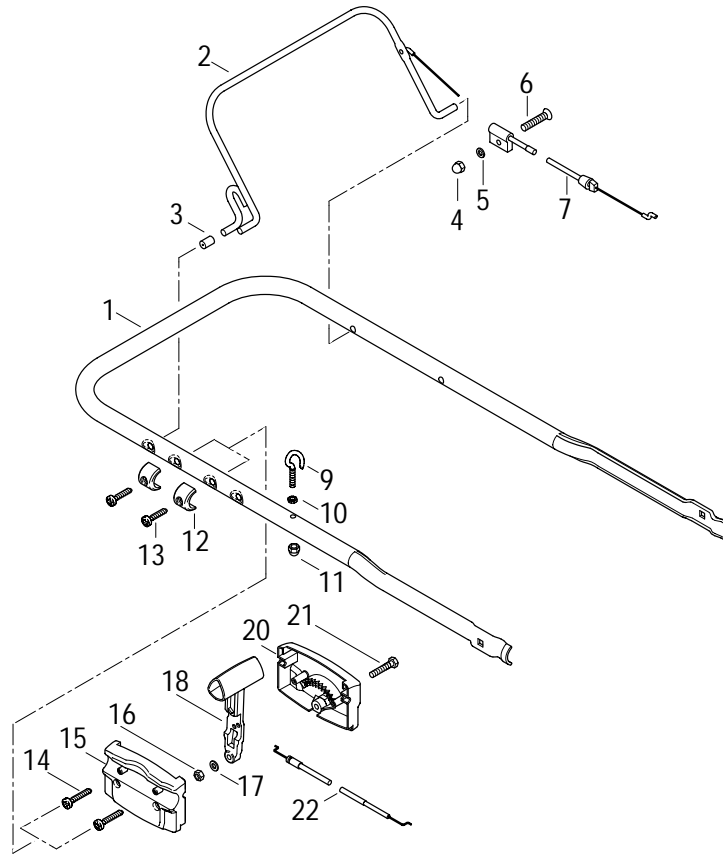


Bild-Nr. Pos.-No. Pos.-No. Pos.-No.	Bestell-Nr. Order-No. No. de Cde. Ref.-Nr.	Modell Type Modelo Modelo	Menge Quantity Nombres Cantidad	Bedienteile 582 / 582 SM	Operating parts	Eléments de function	Partes de manejo
1	50 35 968		1	Holm-Oberteil	handle, upper part	guidon partie supérieure	larguero
2	53 00 644		1	Schaltbügel Motorbremse	switch loop	étrier	estribo
3	50 63 268		1	Dämpfungsstück	damper	entretoise guidon	pieza
4	00 24 110		1	Hutmutter M6 986-5.8	box nut	écrou à calotte	tuerca
5	00 30 100		1	Scheibe 6,4 125	washer	rondelle	arandela
6	00 13 268		1	Li.Se. Schraube M6x35 966	screw	vis	tornillo
7	38 00 313		1	Bowdenzug Motorbremse	clutch bowden cable	câble bowden entrain.	cable bowden embrague
7	38 00 342	SM	1	Bowdenzug Motorbremse	clutch bowden cable	câble bowden entrain.	cable bowden embrague
9	50 31 980		1	Schraube M6x59 Oese.12	screw	vis	tornillo
10	00 20 116		1	6kt. Mutter M6 439	hex. nut	écrou	tuerca
11	00 24 110		1	Hutmutter M6 986-5.8	box nut	écrou à calotte	tuerca
12	50 74 110		2	Halbschelle	clamp	collier	abrazadera
13	00 18 376		2	Li. Schraube 4x30 KTKX T25	screw	vis	tornillo
14	00 18 358		2	Li. Schraube 4x35 KTKX T25	screw	vis	tornillo
15	50 74 956		1	Gehäuse Aussen	carter	carter	carter
16	00 20 122		1	6kt. Mutter M6 27040	hex. nut	écrou	tuerca
17	00 72 111		1	Scheibe 6,2x1 2x0,6 2093 TE	cup spring	rondelle	resorte de disco
18	50 74 950		1	Hebel	lever	levier	palanca
20	58 00 478		1	Schaltgehäuse innen bedruckt Choke	switch housing	boitier commande	carter
20	58 00 502	SM	1	Schaltgehäuse innen bedruckt Choke	switch housing	boitier commande	carter
21	00 12 171		1	6kt. Schraube M6x30 931	hex. screw	vis	tornillo
22	38 00 357		1	Bowdenzug Gas 1,5x1 105	throttle cable, gas	câble bowden, gaz	cable bowden, gas
22	38 00 364	SM	1	Bowdenzug Gas 1,5x1 105	throttle cable, gas	câble bowden, gaz	cable bowden, gas

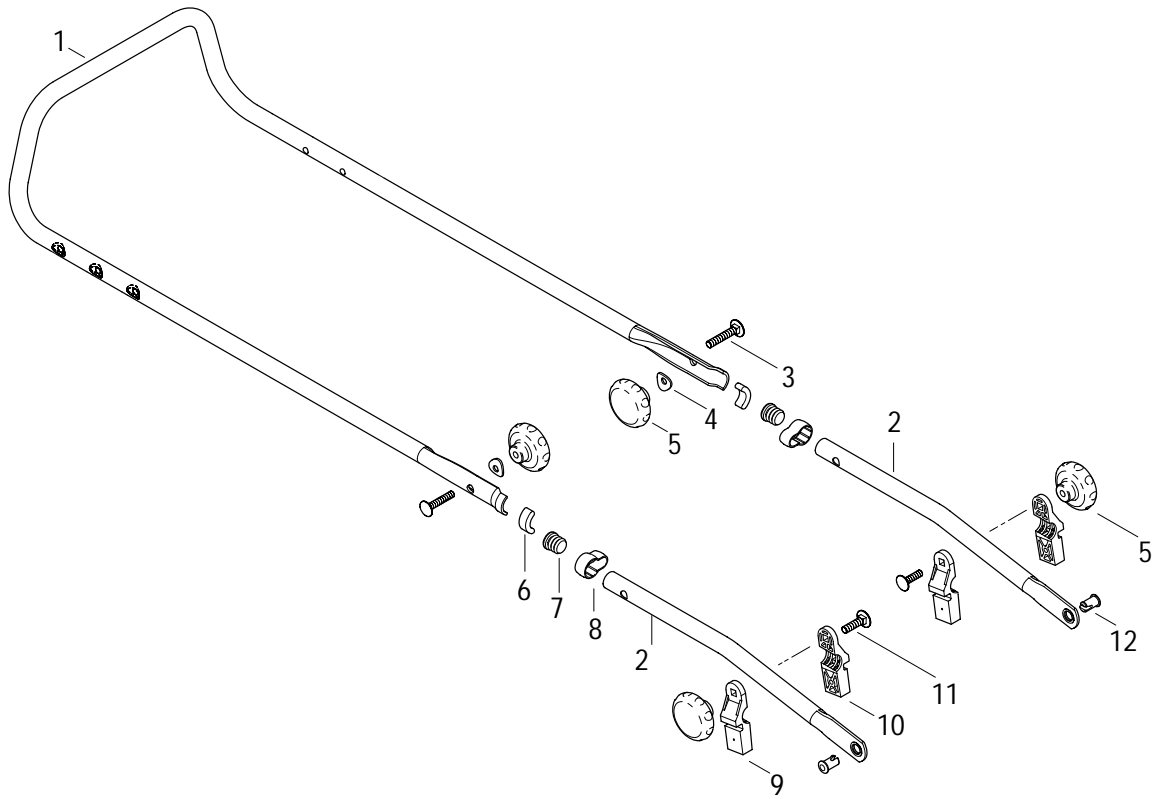


Bild-Nr. Pos.-No. Pos.-No.	Bestell-Nr. Order-No. No. de Cde. Ref.-Nr.	Modell Type Modelo	Menge Quantity Nombres Cantidad	Holm 585 H / 585 HM	Handle	Guidon	Larguero
1	50 35 964		1	Holm Oberteil	handle bar	guidon superieur	larguero
2	53 00 681		2	Holm-Unterteil	lower handle bar	longeron	larguero
3	00 17 110		2	Fl. Rd. Schraube M8x45 603ZN	flat screw	vis	tornillo
4	00 30 164		2	Scheibe 8,4x25x2 Gwoe.	washer	rondelle	arandela
5	00 94 293		4	Sterngriff M8Rdl. 62 D.	handle	étrier	mango
6	50 74 246		2	Schutzkappe	protection cap	capuchon de protect.	caperuza protect.
7	50 74 376		2	Stopfen 18-20/22GL. SZ.	plastic plug	bouchon en plastique	tapon plastico
8	50 74 100		1	Halter 22 Bowdenzug	bowden cable clamp	collier de serrage	soporte cable wden
9	50 74 860		2	Klemmstück r.	clip	collier	grapa
10	50 74 861		2	Klemmstück 1.	clip	collier	grapa
11	00 17 113		2	Fl. Rd. Schraube M8x30 603	flat screw	vis	tornillo
12	50 74 976		2	Bolzen 12x23,5 Kt. Lag.	bolt	goujon	pasador

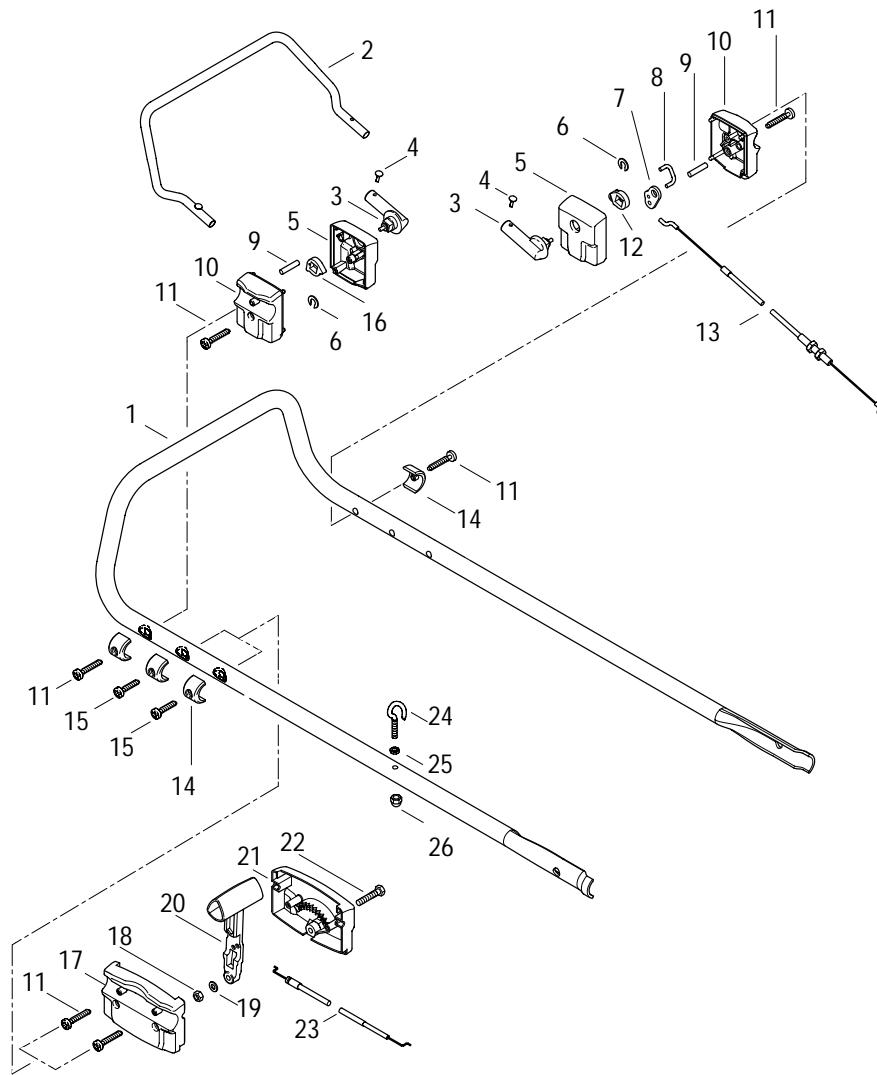


Bild-Nr. Pos.-No. Pos.-No.	Bestell-Nr. Order-No. No. de Cde. Ref.-Nr.	Modell Type Modelo Modelo	Menge Quantity Nombres Cantidad	Bedienteile 585 H / 585 HM	Operating parts	Éléments de fonction	Partes de manejo
1	50 35 964		1	Holm Oberteil	handle bar	guidon superieur	larguero
2	50 35 113		1	Schalbügel-Motorbremse	switch loop	étrier	estribo
3	58 00 491		2	Bügel-Aufnahme	support	support	soporte
4	00 44 286		2	Abdeckklammer	clamp	collier	abrazadera
5	50 74 959		2	Schaltgehäuse-Innen	switch housing	boitier commande	carter
6	00 55 104		2	Sicherungsscheibe	circlip	rondelle	seguro
7	50 74 122		1	Schalthebe12	switch lever	levier de commande	palanca
8	50 36 406		1	Verbindungsstange	connecting rod	tige de connection	barra de conexion
9	00 40 197		2	Zylinderstift 6m6X28 DIN 7	pin	goujon	perno
10	50 74 958		2	Schaltgehäuse-Aussen	switch housing	carter	carter
11	00 18 358		6	Li. Schraube 4x35 KTKX T25	screw	vis à tête fraisee	tornillo
12	50 74 126		1	Schalthebel	switch lever	levier de commande	palanca
13	38 00 352		1	Bowdenzug Motorbremse	bowden cable	câble bowden	cable bowden
14	50 74 110		4	Halbschelle	clamp	collier	abrazadera
15	00 18 376		2	Li. Schraube 4x30 KTKX T25	screw	vis	tornillo
16	50 74 127		1	Klemmstück	clamping piece	serre-joint	abrazadera
17	50 74 956		1	Gehäuse-Aussen	carter	carter	carter
18	00 20 122		1	6kt. Mutter M6 27040-8 ZN	hex. nut	écrou	tuerca
19	00 72 111		1	Scheibe 6,2x12x0,6 2093 TE	cup spring	rondelle	resorte de disco
20	50 74 950		1	Hebel	lever	levier	palanca
21	58 00 478		1	Schaltgehäuse innen bedruckt Choke	switch housing	carter commande	carter
22	00 12 171		1	6kt. Schraube M6x30 931-8.8 ZN	screw	vis	tornillo
23	38 00 353		1	Bowdenzug Gas 1,5x1265	bowden cable	câble bowden	cable bowden
24	50 31 980		1	Schraube M6x59 Oese.12	screw	vis	tornillo
25	00 20 116		1	6kt. Mutter M6 439B	hex. nut	écrou	tuerca
26	00 24 110		1	Hutmutter M6 986-5.8	box nut	écrou à calotte	tuerca

Bestell-Nr. Order-No. No. de Cde. Ref.-Nr.	Modell Type Modelo	Seite Page Pagina
00 10 222	2	2
00 11 280	1	5
00 12 171	1	7
00 12 171	1	9
00 12 375	2	5
00 13 268	1	7
00 17 103	1	3
00 17 110	2	6
00 17 110	2	8
00 17 113	2	6
00 17 113	2	8
00 18 193	2	3
00 18 193	2	4
00 18 257	1	2
00 18 258	5	2
00 18 258	4	3
00 18 258	4	4
00 18 283	3	5
00 18 346	1	3
00 18 358	2	7
00 18 358	6	9
00 18 376	2	7
00 18 376	2	9
00 20 116	1	7
00 20 116	1	9
00 20 122	1	7
00 20 122	1	9
00 24 110	1	7
00 24 110	1	7
00 24 110	1	9
00 28 116	1	3
00 30 100	1	2
00 30 100	1	3
00 30 100	1	7
00 30 128	1	3
00 30 164	2	6
00 30 164	2	8
00 31 210	2	3
00 31 210	2	4
00 31 260	1	5
00 31 293	2	5
00 31 295	2	5

Bestell-Nr. Order-No. No. de Cde. Ref.-Nr.	Modell Type Modelo	Seite Page Pagina
00 31 531	1	3
00 31 537	1	3
00 31 540	2	3
00 31 540	2	4
00 34 177	1	5
00 40 197	2	9
00 44 286	2	9
00 52 116	1	3
00 55 104	2	9
00 55 257	1	3
00 70 208	1	3
00 71 208	1	2
00 71 208	1	3
00 72 111	1	7
00 72 111	1	9
00 72 126	1	5
00 72 155	2	3
00 72 155	2	4
00 73 361	1	2
00 75 123	1	5
00 94 293	4	6
00 94 293	4	8
20 00 401	1	5
20 00 495	1	5
20 00 496	1	5
38 00 313	1	7
38 00 342	1	7
38 00 352	1	9
38 00 353	1	9
38 00 357	1	7
38 00 364	1	7
50 31 217	1	3
50 31 218	1	3
50 31 220	1	5
50 31 980	1	7
50 31 980	1	9
50 35 113	1	9
50 35 964	1	8
50 35 964	1	9
50 35 968	1	6
50 35 968	1	7
50 36 362	1	3

Bestell-Nr. Order-No. No. de Cde. Ref.-Nr.	Modell Type Modelo	Seite Page Pagina
50 36 363	1	3
50 36 364	1	2
50 36 406	1	9
50 42 760	1	2
50 43 324	1	3
50 43 325	1	2
50 43 327	1	5
50 43 331	1	2
50 43 963	1	5
50 45 666	1	3
50 45 666	2	4
50 63 268	1	7
50 73 578	1	5
50 74 100	2	6
50 74 100	1	8
50 74 101	2	4
50 74 102	2	3
50 74 110	2	7
50 74 110	4	9
50 74 122	1	9
50 74 126	1	9
50 74 127	1	9
50 74 246	2	6
50 74 246	2	8
50 74 368	1	3
50 74 373	1	3
50 74 375	1	3
50 74 376	2	6
50 74 376	2	8
50 74 521	1	3
50 74 561	1	2
50 74 562	1	2
50 74 860	2	6
50 74 860	2	8
50 74 861	2	6
50 74 861	2	8
50 74 950	1	7
50 74 950	1	9
50 74 956	1	7
50 74 956	1	9
50 74 958	2	9
50 74 959	2	9

Bestell-Nr. Order-No. No. de Cde. Ref.-Nr.	Modell Type Modelo	Seite Page Pagina
50 74 976	2	6
50 74 976	2	8
51 00 178	1	2
53 00 507	1	3
53 00 512	1	2
53 00 539	1	3
53 00 540	1	4
53 00 598	1	2
53 00 632	2	3
53 00 638	2	4
53 00 644	1	7
53 00 646	2	6
53 00 681	2	8
58 00 272	1	3
58 00 461	1	2
58 00 478	1	7
58 00 478	1	9
58 00 486	1	7
58 00 491	2	9
58 00 502	1	7
59 00 759	1	2

(D)

Allgemeine Richtlinien für die Bestellung von Original SOLO Ersatzteilen:

Voraussetzung für eine reibungslose Erledigung sind folgende Angaben:

1. Ersatzteil-Bestellnummer
2. Gewünschte Anzahl
3. Typenbezeichnung des Geräts

Diese Ersatzteilliste ist für die Lieferung und Ausstattung von SOLO Erzeugnissen unverbindlich. Im Interesse der technischen Weiterentwicklung bleiben Konstruktionsänderungen vorbehalten.

(GB)

General Directions for Ordering Original SOLO Spare Parts:

For correct and diligent processing of your order, please give the following information:

1. Spare Part number
2. Quantity
3. Model and serial number
4. Shipping instructions

Delivery is made in accordance with our general sales and delivery conditions. This spare parts list is non-committal for us with regard to delivery and layout of SOLO products. In favour of technical improvements, design modifications are subject to change without notice.

(F)

Directives générales pour les commandes de pièces de rechange d'origine SOLO:

Il est indispensable de préciser dans toutes les commandes de pièces:

1. le numéro de référence de la pièce
2. la quantité
3. le type de la machine
4. le mode d'expédition

Les livraisons sont effectuées dans le cadre de nos conditions générales de vente. Toutes modifications réservées.

(E)

Directivas Generales de pedido de la firma SOLO:

Por adelantado de un arreglo sin dificultades necesitamos siguientes indicaciones:

1. Número de repuesto
2. Numero de cantidad
3. Modelo y número de serial
4. Instrucción de Envío

Esta lista de repuestos no es obligatoria para los envíos y/o forma de equipo de los productos SOLO. En el interés del constante desarrollo debemos reservarnos el derecho de cambios.