

6.51 KAP Serie A

39.1

AUSSTATTUNG BENZINMÄHER

Typ / Kurzbez.	WOLF 6.51 KAP	(6.51 KAP)
Ausführung für	D, A, B, CH, I, NL	
Geräte-Nummer	6931 580	
Schnittbreite	51 cm	
Abmessungen		
Gewicht	46 kg	
Lautstärke	100 dB(A)	
Ø Rad vorne/ hinten	20 cm	21 cm
Ausführung Räder	PVC/Kugellager	
Höhenverstellung	zentral 6-fach	
Schnitthöhe (cm)	2,5-8,8 cm	
Antrieb ja/nein	ja, vario	
Fahrgeschwindigkeit	3,0 - 4,0 km/h	
Motor - Hersteller	Kawasaki	
Motor - Modell	FC 180	
Motor - Nummer WOLF	2096 060	
Motor Nummer Hersteller		
Leistung	4,4 kW (6,0 PS)	
Griffgestänge	Zentralholm	
Fangkorb	Korb TU 51	4694 000
Schalter kpl.	Zentrale Bedieneinheit	
Besonderheiten	Holmstart, Oeco-Schaltung, Messerstop	

H21



Technische Mitteilung

Optimierung Fangergebnis Modelle 46 und 51 (> Bauj. 93)

Das Fangergebnis kann - bei insbesondere tiefer Schnitteinstellung - durch den Einsatz von zwei Anbauteilen verbessert werden:

- Anbringen einer Führung im Chassis (2 Löcher bohren)
- Austausch des Verstärkungsbleches am Fangkorb

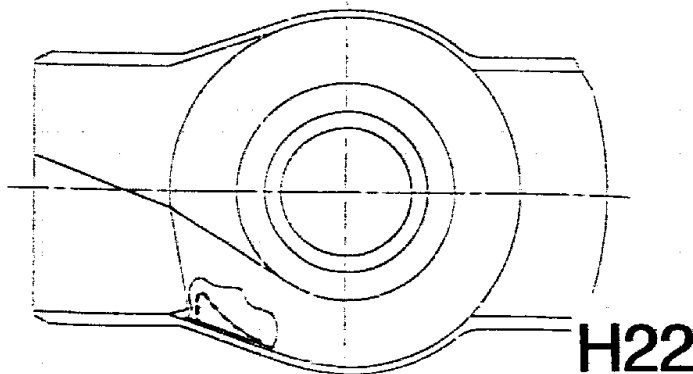
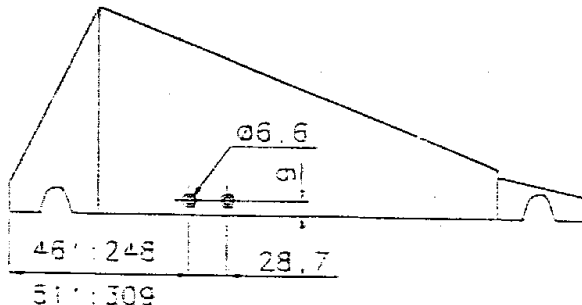
Nähere Informationen entnehmen Sie der nachfolgenden Darstellung. Für den Austausch werden diese Teile benötigt:

Modelle 46

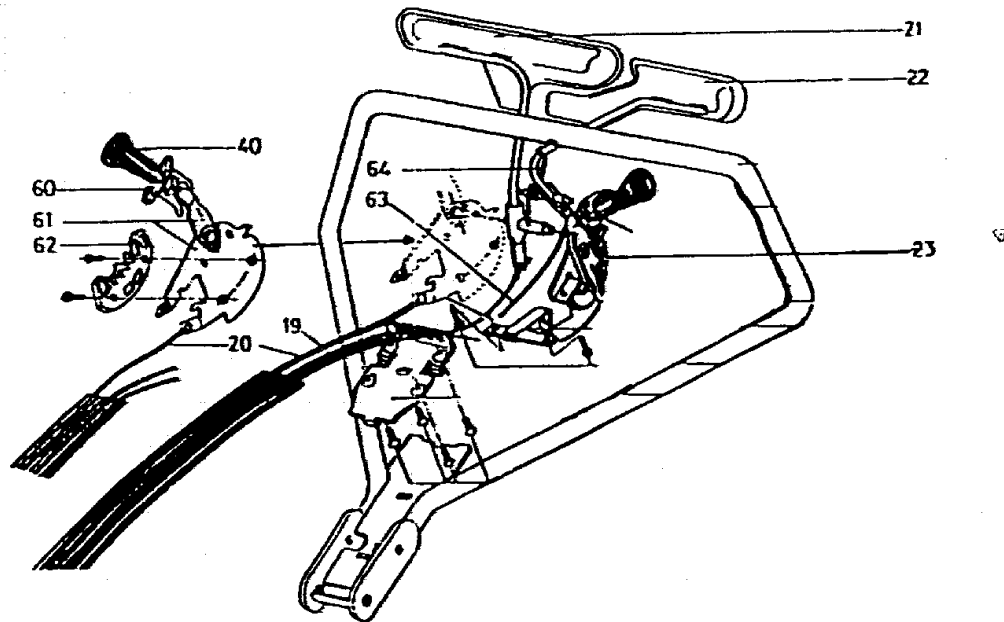
Art.-Nr. 4693 303	Führung	1 Stück	
Art.-Nr. 0012 882	Schraube	2 Stück	→ 4693 060 Umbausatz kpl.
Art.-Nr. 4693 304	Verstärkung	1 Stück	⊗

Modelle 51

Art.-Nr. 4693 303	Führung	1 Stück	
Art.-Nr. 0012 882	Schraube	2 Stück	→ 4694 060 Umbausatz kpl.
Art.-Nr. 4694 304	Verstärkung	1 Stück	



Neuteile Griffoberteil / Messerstop

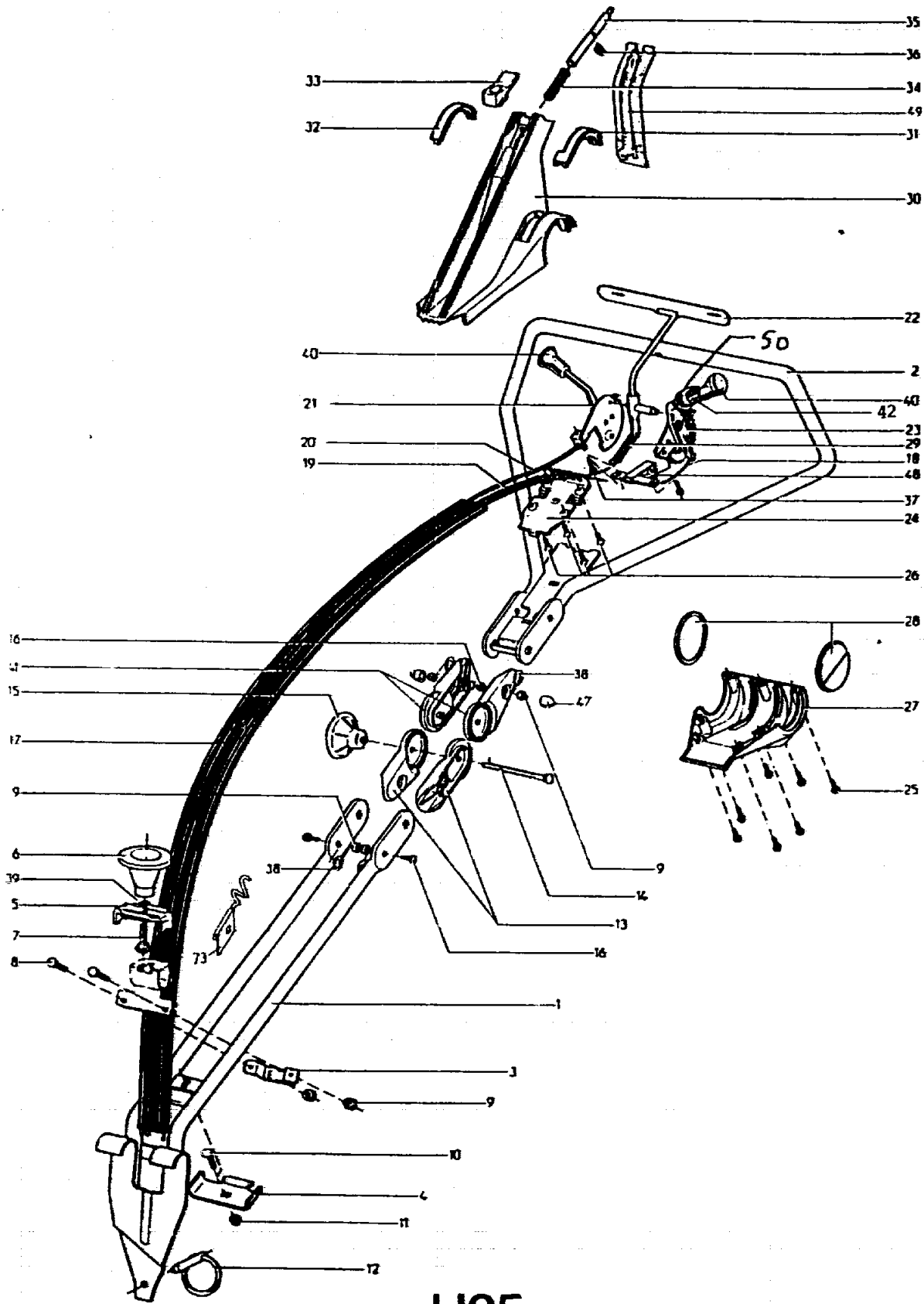


H23

Gerät: 6.51 KAP (Neuteile Griffoberteil/Messerstop)

Bild-Nr.	Artikel-Nr.	Bezeichnung
19	6930 110	Bowdenzug
20	6930 117	Gasbowdenzug
21	6923 100	Schaltbügel
22	6923 101	Schaltbügel
23	6925 112	Rasterscheibe
40	6925 101	Knopf
60	6930 118	Knopf
61	6922 102	Gashebel
62	6930 119	Oeco-Rastung
63	6930 120	Bremsbowdenzug
64	6912 119	Torsionsfeder

H24



Gerät: 6.51 KAP (Griffteile)

Bild-Nr.	Best-Nr.	Bezeichnung
1	6930 011	Griffunterteil
2	6912 012	Griffoberteil
3	6930 104	Klemmplatte
4	6905 103	Klemmplatte
5	6930 105	Klemmplatte
6	6930 106	Knopf
7	0013 659	Schraube M 8x40 DIN 603
8	0013 634	Schraube M 6x20 DIN 603
9	0016 311	Mutter M6 DIN 985
10	0013 650	Schraube M 8x16 DIN603
11	0016 312	Mutter M8 DIN 985
12	6930 107	Klappsplint
13	6905 107	Rastsegment
14	6905 110	Schraube M 8x110 DIN 603
15	6905 102	Handrad
16	0013 639	Schraube M 6x25 DIN 603
17	6930 108	Knickschutz
18	6930 109	Antriebsbowdenzug
19	6930 110	Bowdenzug

H26

Gerät: 6.51 KAP (Griffteile)

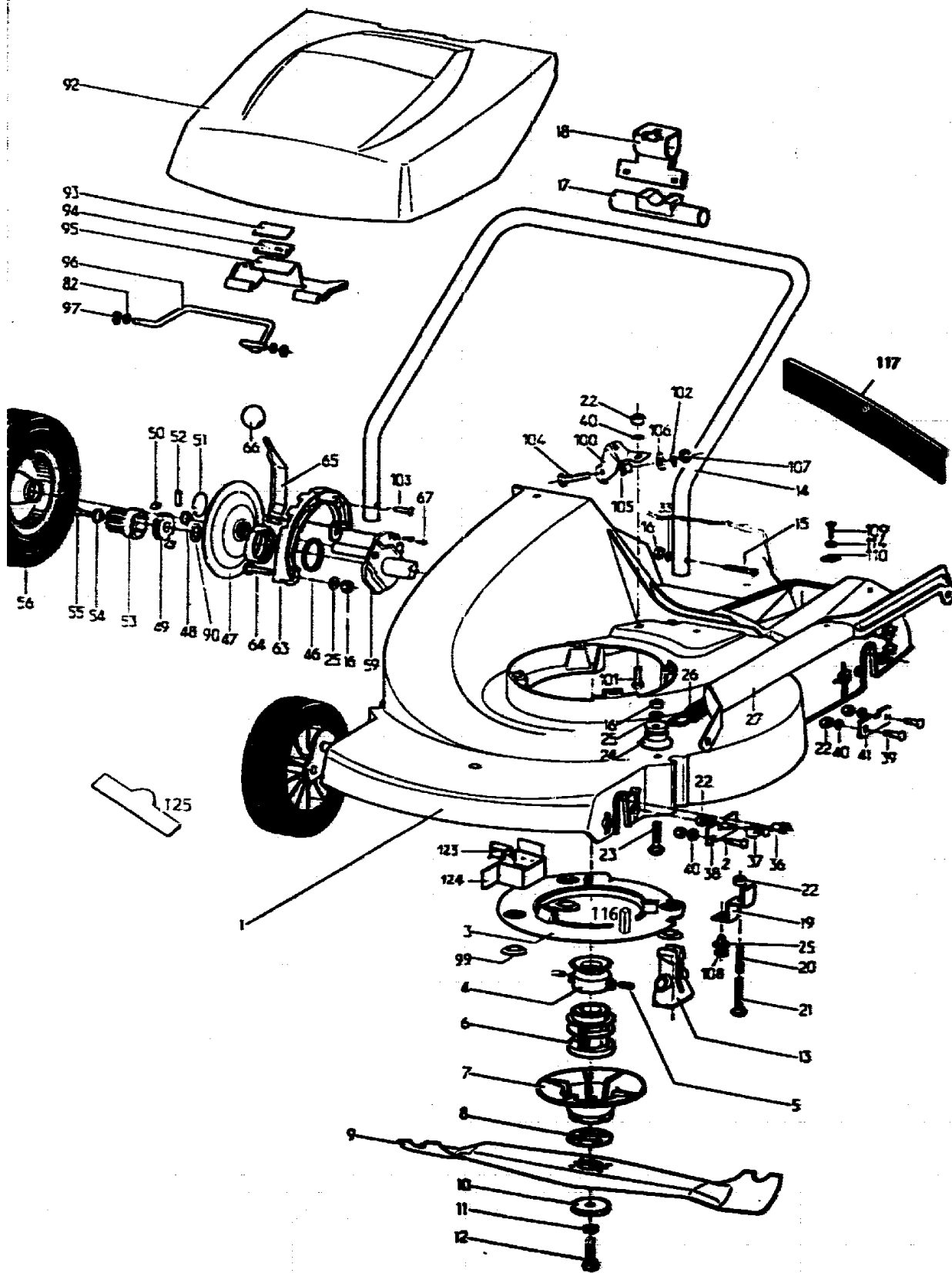
Bild-Nr.	Best.-Nr.	Bezeichnung
20	6930 115	Bowdenzug
21	6912 101	Gashebel
22	6912 104	Schaltflügel
23	6925 112	Rasterscheibe
24	6912 107	Platte
25	0012 888	Schraube KA 40x14
26	0012 897	Schraube KA 40x12
27	6912 111	Satellitenboden
28	6912 110	Deckel
29	6912 103	Stange
30	6912 112	Satellitendeckel
31	6912 113	Deckel
32	6930 112	Deckel
33	6912 114	Verriegelungsknopf
34	6912 115	Feder
35	6912 116	Riegel
36	0022 412	Sicherungsscheibe
37	0012 897	Schraube KA 40x12
38	0017 121	Scheibe 6,4 DIN 125

H27

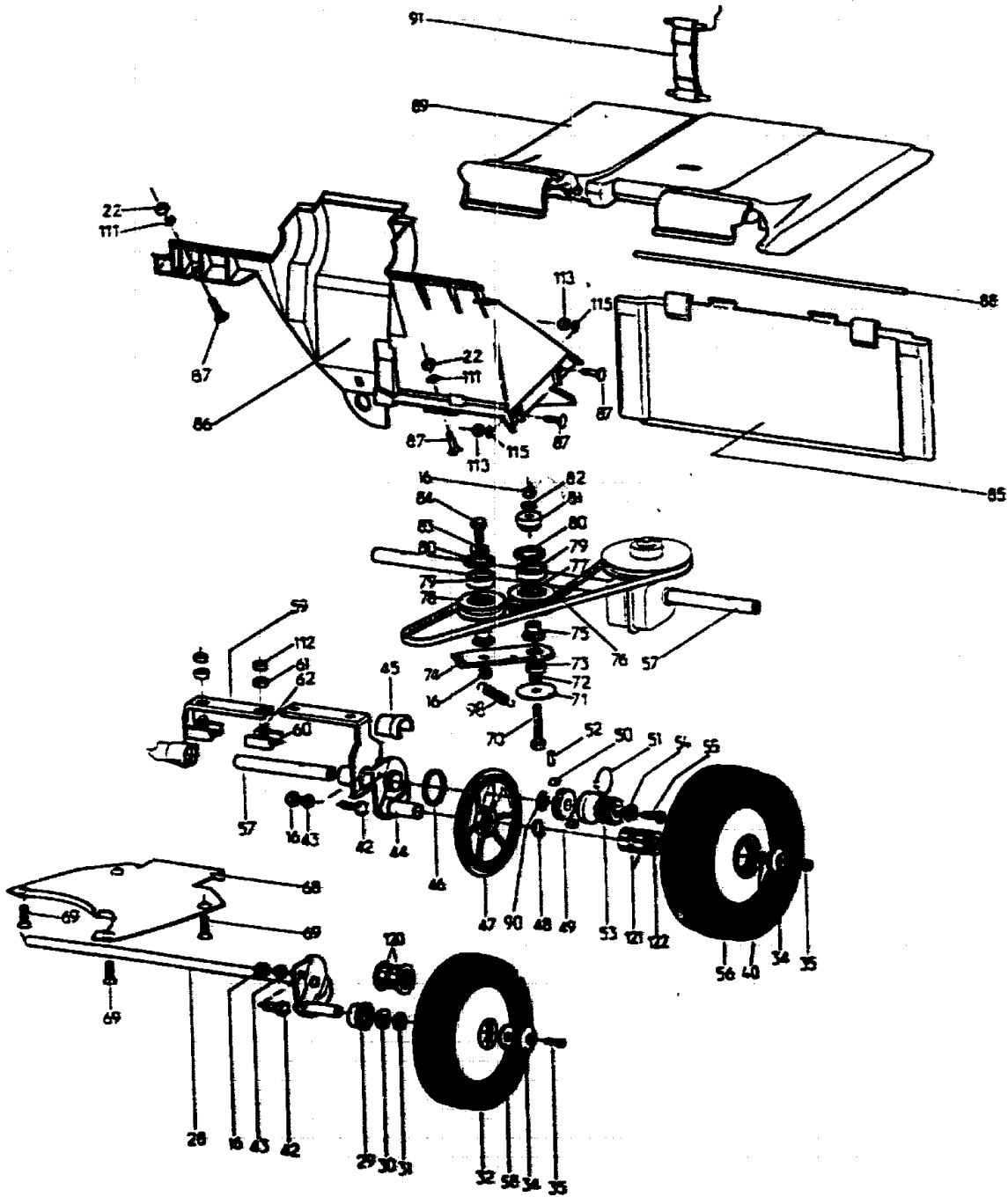
Gerät: 6.51 KAP (Griffteile)

Bild-Nr.	Best.-Nr.	Bezeichnung
39	0017 898	Fächerscheibe A 8,2
40	6925 101	Knopf
41	6905 112	Rastsegment
42	6925 113	Hebel für Varioverst.
47	6905 211	Kappe für Mutter M 6
48	6912 106	Anschlag
49	6912 117	Verschußdeckel
50	6930 114	Manchette
73	6925 114	Seilführung
****	6930 060	Montagesatz
****	0051 222	Etikett "Sicherheit"/Pictogramm
****	0054 078	Gebrauchsanweisung

H28



J.2



J3

Gerät: 6.51 KAP

Bild-Nr.	Best.-Nr.	Bezeichnung
1	6930 300	Chassis
2	0013 639	Schraube M 6x25 DIN 603
3	6925 301	Isolerring
4	6930 501	Riemenscheibe
5	6912 502	Gewindestift
6	6925 400	Kupplungsbuchse
7	6912 401	Schmutzabweiser
8	6925 500	Mitnehmer
9	6930 090	Messer
10	4289 403	Scheibe
11	0017 911	Federring A 10 DIN 127
12	0010 258	Schraube
13	6930 301	Isolierstück
14	6930 100	Griffunterteil
15	6930 101	Schraube M 8x40 DIN 7991
16	0016 312	Mutter M 8 DIN 985
17	6930 102	Zentrierung
18	6930 103	Griffhalter
19	6930 302	Hebel

J 4

Gerät: 6.51 KAP

Bild-Nr.	Best.-Nr.	Bezeichnung
20	6925 203	Feder
21	0013 645	Schraube M 6x60 DIN 603
22	0016 311	Mutter M 6 DiN 985
23	0013 659	Schraube M 8x40 DIN 603
24	6920 301	Halter
25	0017 123	Scheibe A 8,4 DIN 125
26	6920 508	Feder
27	6930 502	Verbindungsstange
28	6930 503	Achse
29	4249 501	Halter
30	0017 831	Federscheibe B 12 DIN 137
31	6920 501	Scheibe 12,2x23,2x1
32	4192 051	Rad Ø 200 mm
33	0017 291	Scheibe B 8,4 DIN 9021
34	6905 501	Radscheibe
35	0011 130	Schraube M 6x10 DIN 7984
36	6955 109	Buchse
37	6920 502	Gummipuffer
38	6920 507	Achshalter

J 5

Gerät: 6.51 KAP

Bild-Nr.	Best-Nr.	Bezeichnung
39	0013 641	Schraube M 6x20 DIN 603
40	0017 121	Scheibe 6 4 DIN 125
41	6920 515	Befestigungsplatte
42	0010 335	Schraube M 8x20 DIN 933
43	6930 504	Buchse
44	6925 053	Achshälfte kpl. links
45	6925 506	Lagerschale
46	6925 505	Scheibe
47	6912 506	Raddeckel
48	6912 507	Clip
49	4277 505	Freilauf
50	4277 504	Mitnehmer
51	4277 506	Rückholfeder
52	0018 806	Spiralspannstift 5x22
53	4277 507	Zahnrad
54	6912 505	Scheibe
55	0011 444	Schraube M 6x12 DIN 7991
56	6930 051	Antriebsrad
58	1086 107	Distanzring



J 6

Gerät: 6.51 KAP

Bild-Nr.	Best.-Nr.	Bezeichnung
59	6925 052	Achshäfte kpl. rechts
60	6925 504	Schelle
61	6925 502	Distanzstück
62	0011 445	Schraube M 8x20 DIN 7991
63	6930 505	Rastelement
64	0013 654	Schraube M 8x30 DIN 603
65	6930 506	Stellhebel
66	4277 104	Knopf
67	0019 114	Niete 6x15 DIN 660
68	6930 303	Abdeckung
69	6930 304	Schraube
70	0010 338	Schraube
71	6930 507	M 8x55 DIN 931
72	6925 508	Scheibe
73	6930 508	Hülse
74	6925 511	Ausgleichscheibe
75	6925 512	Konsole
76	6930 509	Buchse
77	6925 313	Riemenscheibe

J 7

Gerät: 6.51 KAP

Bild-Nr.	Best.-Nr.	Bezeichnung
78	6925 521	Riemenscheibe
79	4253 109	Kugellager
80	4252 554	Sicherungsring
81	6930 510	Distanzstück
82	0017 213	Scheibe 8,4 DIN 433
83	6925 514	Scheibe
84	0010 309	Schraube M 8x25 DIN 933
85	6930 305	Prallschutz
86	6930 306	Leitblech
87	0013 640	Schraube m 6x16 DIN 603
88	6930 307	Verbindungsstange
89	6930 308	Heckklappe
90	0017 282	Scheibe 16x22x1 DIN 988
91	6930 309	Gurt
92	6930 310	Motorhaube
93	4278 216	Haken
94	4278 209	Band
95	6930 311	Klemme
96	6930 312	Bügel

J 8

Gerät: 6.51 KAP

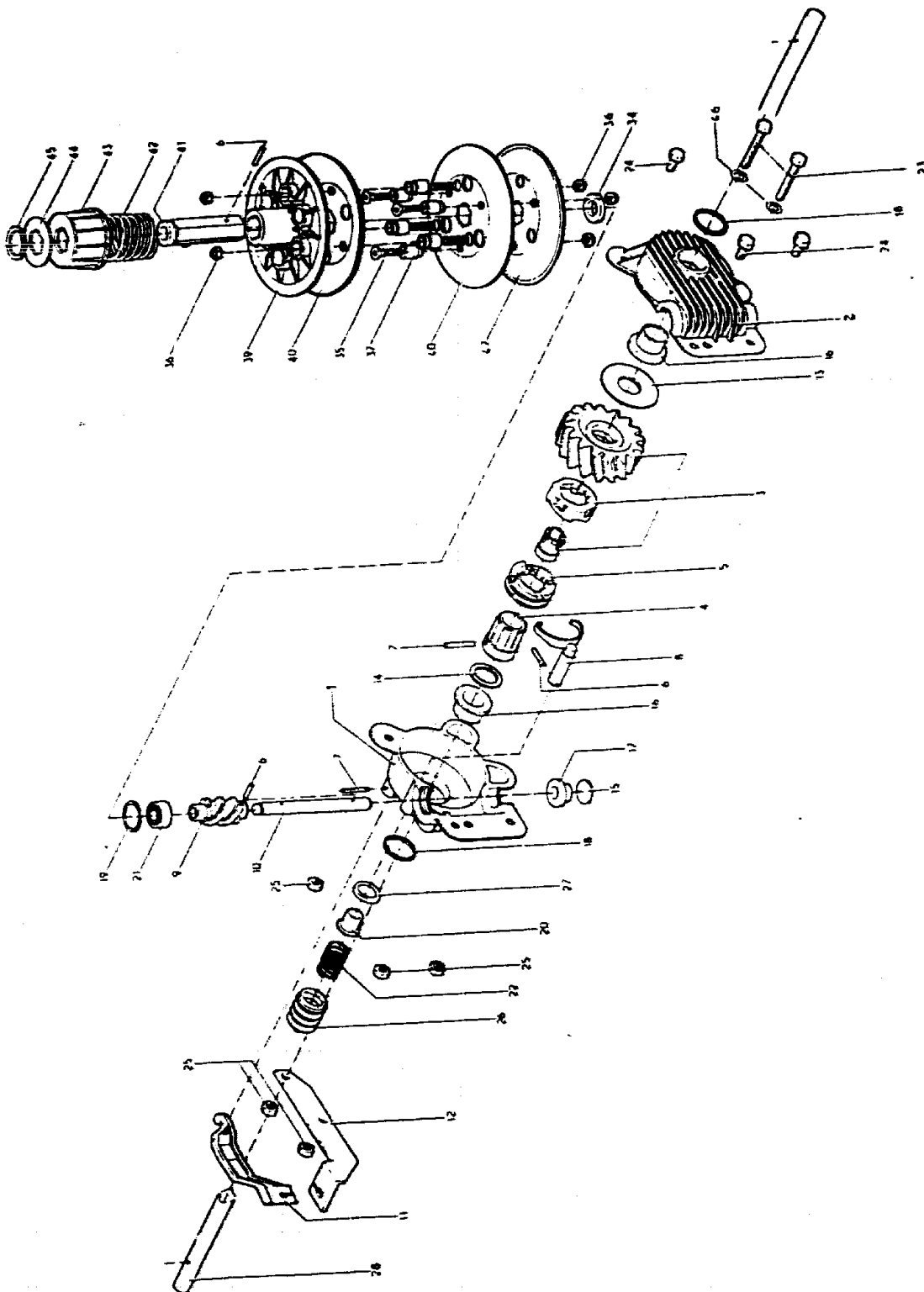
Bild-Nr.	Best.-Nr.	Bezeichnung
97	6930 313	Klemmring
98	6930 314	Feder
99	6920 302	Scheibe
100	6930 511	Halter
101	0013 640	Schraube M 6x16 DIN 603
102	0017 287	Scheibe 5,3 DIN 9021
103	6930 512	Schraube KB 50x16
104	0010 354	Schraube M 5x25 DIN 933
105	6912 515	Stehbolzen
106	1086 126	Umlenkrolle
107	0016 310	Mutter M 5 DIN 985
108	4289 225	Schraube
109	0015 686	Schraube B 4,2x16 DIN 7981
110	4252 213	Clip
111	0017 289	Scheibe 6,4 DIN 9021
112	0016 312	Mutter M8
113	0016 256	Mutter M6 DIN 934
114	0017 286	Scheibe 4,3 DIN 9021
115	0017 897	Fächerscheibe A 6,4 DIN 6798

J 9

Gerät: 6.51 KAP

Bild-Nr.	Best.-Nr.	Bezeichnung
116	6931 100	Paßfeder
117	6950 100	Gummischürze
120	4249 509	Kugellager
121	6930 514	Lager
122	4252 214	Dichtscheibe
123	6912 504	Klammer
124	6930 513	Riemenführung
125	0051 140	WOLF-Marke

J10



J11

Gerät: 6.51 KAP (Getriebe)

Bild-Nr.	Best.-Nr.	Bezeichnung
****	6930 055	Getriebe kpl.
1	6910 500	Gehäusehälfte rechts
2	6910 501	Gehäusehälfte links
3	6922 056	Schneckenrad kpl.
4	6922 500	Mitnehmer
5	6922 501	Kupplung
6	0018 895	Spannhülse 3x16 DIN 7344
7	0018 806	Spannhülse 5x22
8	6922 502	Gabelkopf
****	6922 057	Mitnehmerkupplung m. Bild-Nr. 3,5,8
9	6910 502	Schnecke
10	6910 503	Achse
11	6922 503	Bügel
12	6950 504	Schalthebel
13	4253 208	Scheibe 16x45x1
14	0017 282	Scheibe 16x22x1 DIN 998
15	1095 205	Scheibe 16x1
16	6910 505	Buchse
17	1095 202	Buchse

J12

Gerät: 6.51 KAP (Getriebe)

Bild-Nr.	Best-Nr.	Bezeichnung
18	6910 506	Dichtring 20,63x2,62
19	6910 507	Dichtring 26x2,5
20	6922 505	Buchse
21	6910 508	Kugellager
22	6922 506	Feder
23	6910 511	Schraube M 6x50 DIN 601
24	0010 374	Schraube M 6x16 DIN 933
25	0016 311	Mutter M 6 DIN 985
26	6922 507	Gummiring
27	6922 508	Scheibe
28	6950 516	Achse
34	6922 509	Scheibe
35	0011 446	Schraube M 5x20 DIN 7991
36	0016 310	Mutter M 5 DIN 985
37	6922 510	Hülse
39	6922 511	Keilriemenscheibe
40	6922 512	Keilriemenscheibe
41	6922 514	Achse
42	6922 515	Feder

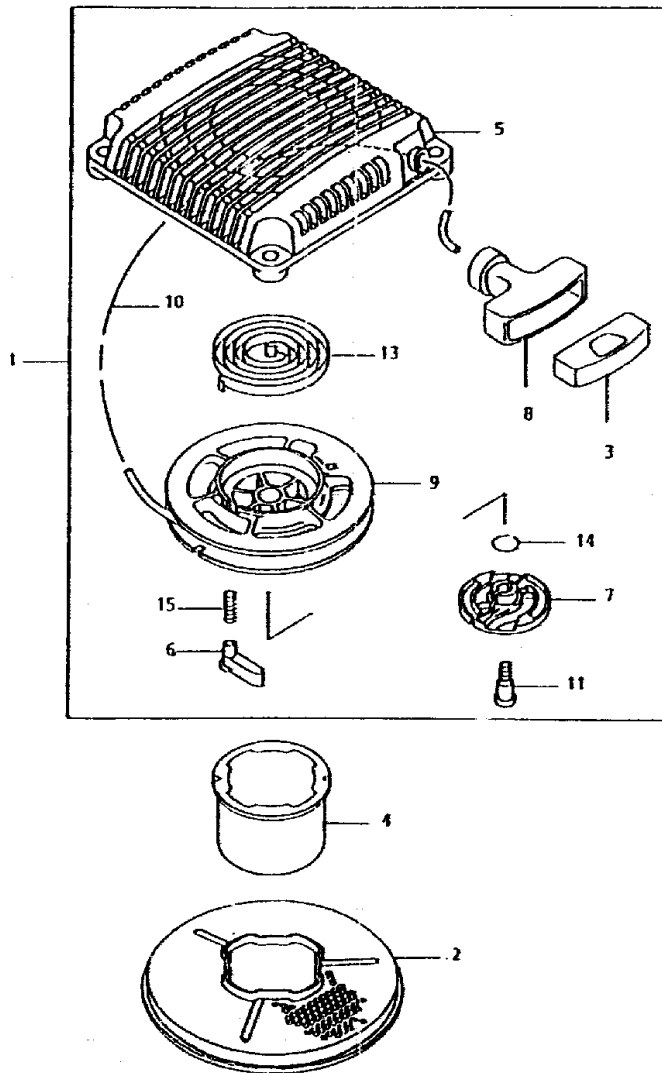
J 13

Gerät: 6.51 KAP (Getriebe)

Bild-Nr.	Best.-Nr.	Bezeichnung
43	6922 516	Regelknopf
44	6922 517	Scheibe
45	0020 014	Sicherungsring 16x1 DIN 471
46	6910 510	Scheibe
47	6922 513	Keilriemenscheibe

J14

Starter, FC 180 V



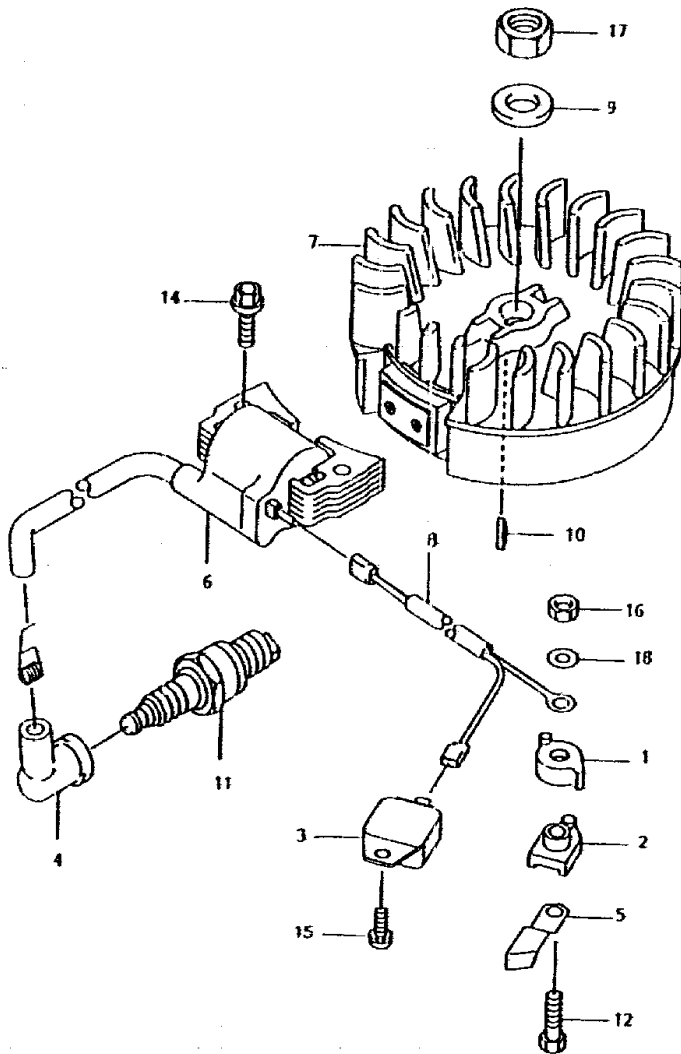
J15

Starter, FC 180 V

Bild-Nr.	Best-Nr.	Bezeichnung
1	2096 064	Starter kpl.
2	2096 152	Gitter
3	2090 611	Seilklemme
4	2056 153	Deckel
5	2096 154	Gehäuse
6	2096 155	Klinke
7	2096 156	Führung
8	2090 610	Griff
9	2096 157	Seilrolle
10	2096 158	Seil 3,8x1650
11	2096 214	Schraube
13	2096 316	Rückholfeder
14	2096 317	Sprengring
15	2090 606	Feder

J16

Schwungrad, Zündung, FC 180 V



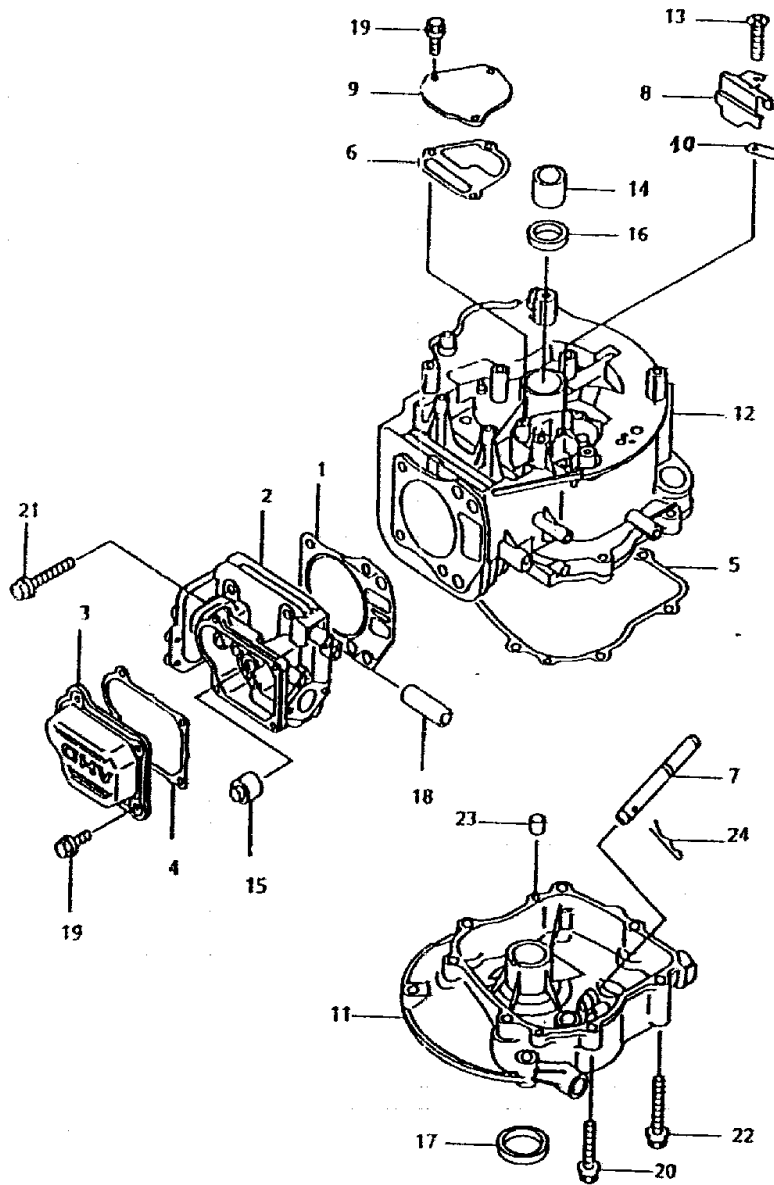
J17

Schwungrad, Zündung, FC 180 V

Bild-Nr.	Best.-Nr.	Bezeichnung
1	2090 311	Isolator
2	2096 145	Isolator
3	2095 315	Schalter
4	2090 305	Kerzenstecker
5	2090 310	Regelplatte
6	2095 304	Zündspule
7	2096 146	Schwungrad
8	2096 147	Kabel
9	2090 302	Scheibe
10	2090 301	Keil
11	2095 306	Zündkerze BPR 5 ES, NGK
12	2090 508	Schraube
14	2090 224	Schraube
15	2090 316	Schraube
16	2090 314	Mutter
17	2090 303	Mutter
18	2090 313	Scheibe

J18

Kurbelgehäuse, Zylinderkopf, FC 180 V



J19

Kurbelgehäuse, Zylinderkopf, FC 180 V

Bild-Nr.	Best-Nr.	Bezeichnung
1	2096 355	Zylinderkopfdichtung
2	2096 135	Zylinderkopf
3	2096 136	Gehäusedeckel
4	2096 356	Dichtung
5	2096 357	Dichtung
6	2096 358	Dichtung
7	2093 137	Welle
8	2096 138	Platte
9	2096 139	Deckel
10	2096 140	Ventil
11	2096 141	Flansch
12	2096 142	Kurbelgehäuse
13	2090 230	Schraube
14	2096 143	Buchse
15	2096 314	Simmering
16	2090 234	Simmering
17	2096 315	Simmering
18	2096 144	Rohr
19	2090 116	Schraube

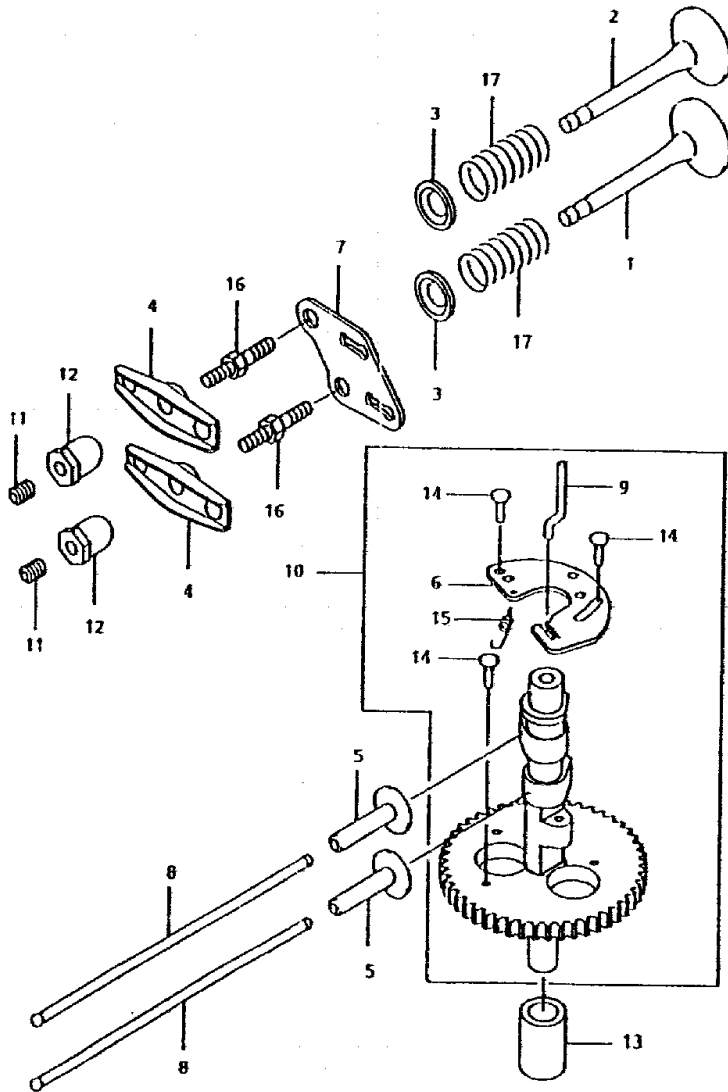
J20

Kurbelgehäuse, Zylinderkopf, FC 180 V

Bild-Nr.	Best-Nr.	Bezeichnung
20	2096 211	Schraube
21	2090 117	Schraube
22	2096 212	Schraube
23	2090 215	Stift
24	2090 337	Klemmstift

J21

Ventile, Nockenwelle, FC 180 V



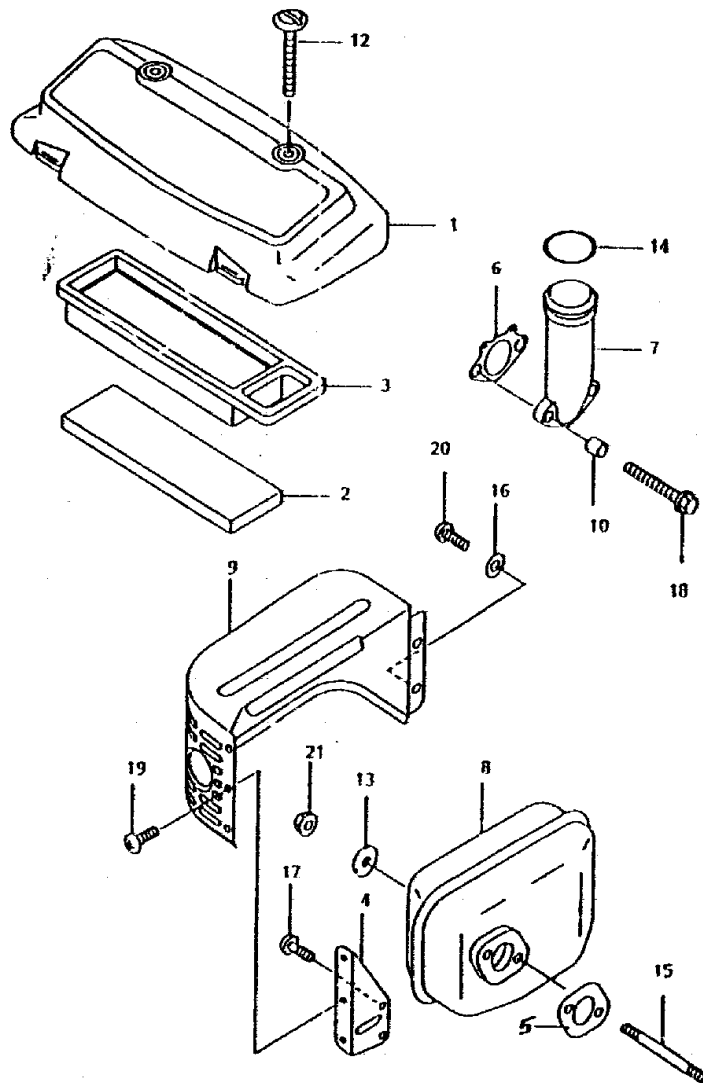
J22

Ventile, Nockenwelle, FC 180 V

Bild-Nr.	Best.-Nr.	Bezeichnung
1	2096 129	Einlaßventil
2	2096 130	Außlasventil
3	2090 133	Ventilteller
4	2090 135	Hebel
5	2090 136	Ventilstößel
6	2096 131	Dekompressor
7	2096 132	Führung
8	2090 137	Ventilwelle
9	2096 133	Arm
10	2096 063	Nockenwelle kpl.
11	2096 209	Schraube
12	2090 141	Mutter
13	2096 134	Distanzstück
14	2090 142	Stift
15	2096 313	Feder
16	2096 210	Schraube
17	2090 134	Ventilfeder

J23

Luftfilter, Auspuff, FC 180 V



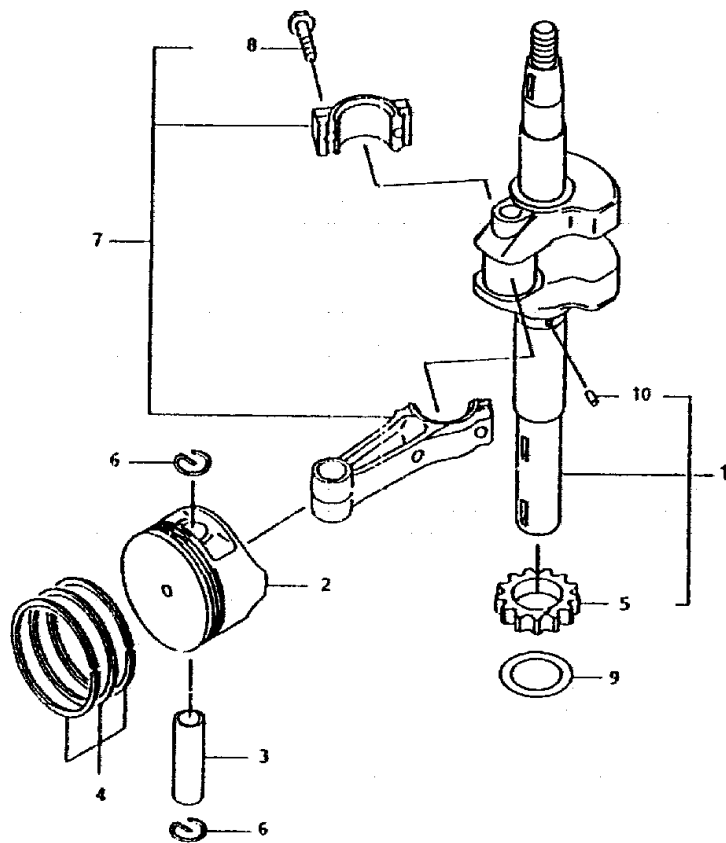
J24

Luftfilter, Auspuff, FC 180 V

Bild-Nr.	Best.-Nr.	Bezeichnung
1	2096 148	Filterdeckel
2	2096 149	Vorfilter
3	2096 150	Filterelement
4	2090 430	Halter
5	2096 359	Dichtung
6	2096 360	Dichtung
7	2096 151	Ansaugkrümmer
8	2090 422	Auspuff
9	2090 426	Berührungsschutz
10	2090 415	Distanzhülse
12	2090 421	Schraube
13	2090 424	Scheibe
14	2096 361	O-Ring
15	2090 423	Schraube
16	2090 313	Scheibe
17	2090 115	Schraube
18	2096 213	Schraube
19	2090 428	Schraube 5x8
20	2095 427	Schraube
21	2090 425	Mutter

J25

Kurbelwelle, FC 180 V



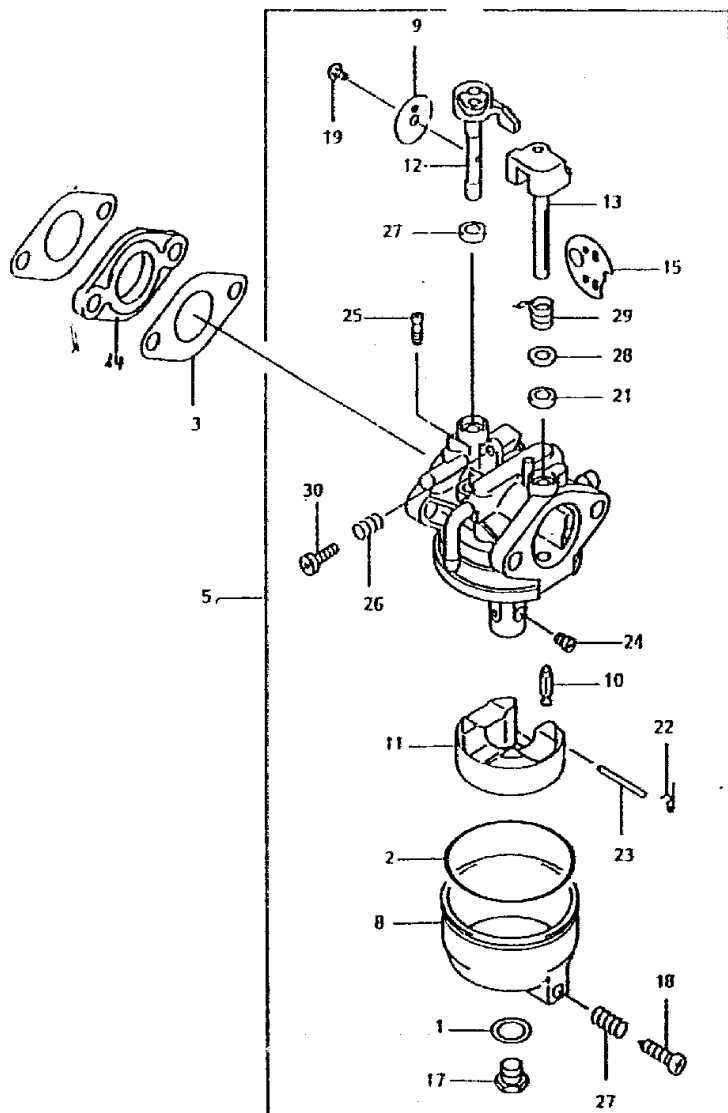
J26

Kurbelwelle, FC 180 V

Bild-Nr.	Best-Nr.	Bezeichnung
1	2096 125	Kurbelwelle 80mm, Durchm. 0,25
2	2096 126	Kolben
3	2096 127	Bolzen
4	2096 354	Kolbenringe
5	2096 128	Zahnrad
6	2096 310	Sicherungsring
7	2096 062	Pleuelstange kpl.
8	2090 130	Schraube
9	2096 311	Scheibe
10	2096 312	Pass-Stift

J27

Vergaser, FC 180 V



J28

Vergaser, FC 180 V

Bild-Nr.	Best.-Nr.	Bezeichnung
1	2096 350	Dichtung
2	2096 351	Dichtung
3	2096 352	Dichtung
5	2096 065	Vergaser kpl.
8	2096 113	Schwimmergehäuse
9	2096 114	Drosselkappe
10	2096 115	Nadelventil
11	2096 116	Schwimmer
12	2096 117	Drosselklappenwelle
13	2096 118	Chokewelle
14	2096 119	Isolator
15	2096 120	Chokeventil
17	2096 206	Schraube
18	2096 207	Ablaßschraube
19	2096 208	Schraube
21	2096 353	Dichtring
22	2096 309	Feder
23	2096 121	Schwimmerstift
24	2096 122	Hauptdüse Gr. 92

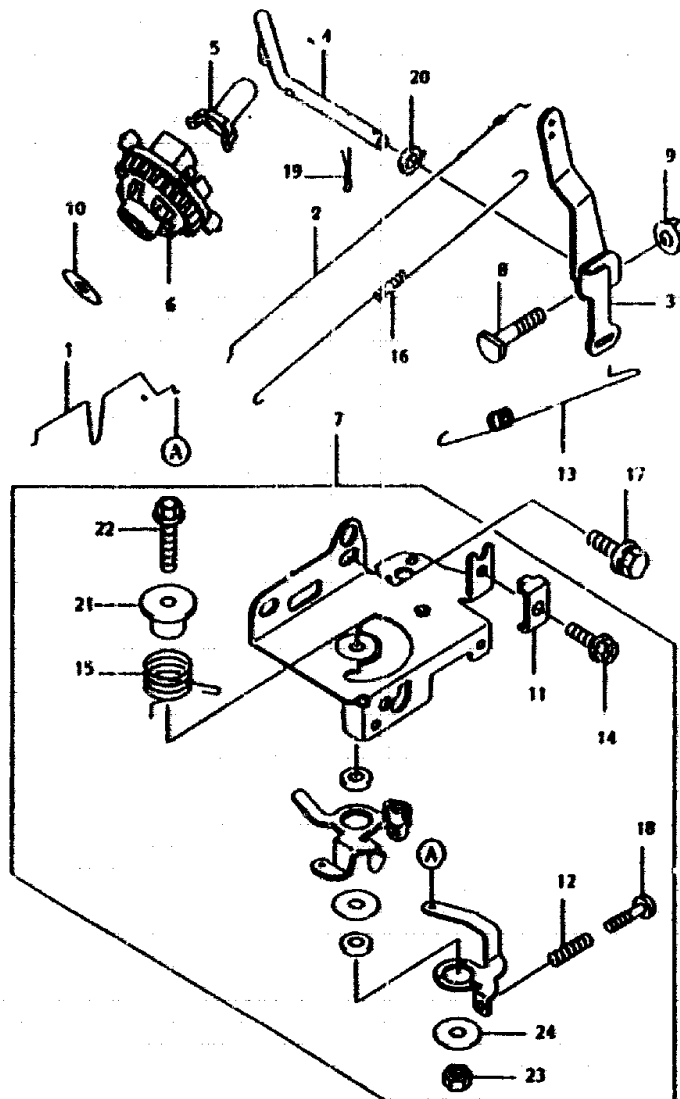
K 2

Vergaser, FC 180 V

Bild-Nr.	Best.-Nr.	Bezeichnung
25	2096 123	Leerlaufdüse GR. 44
26	2096 306	Feder
27	2096 318	Feder
28	2096 124	Hülse
29	2056 306	Feder
30	2090 461	Schraube

K 3

Regler, FC 180 V



K 4

Regler, FC 180 V

Bild-Nr.	Best.-Nr.	Bezeichnung
1	2096 108	Gelenk
2	2096 109	Gelenk
3	2096 110	Hebel
4	2096 111	Hebelarm
5	2090 340	Buchse
6	2096 112	Regler
7	2096 061	Steuereinheit kpl.
8	2090 333	Schraube
9	2090 334	Mutter
10	2090 341	Scheibe
11	2090 329	Klemme
12	2095 323	Feder
13	2096 303	Feder
14	2090 330	Schraube 5x18
15	2096 304	Feder
16	2096 305	Feder
17	2090 331	Schraube
18	2090 324	Schraube
19	2090 337	Klemmstift

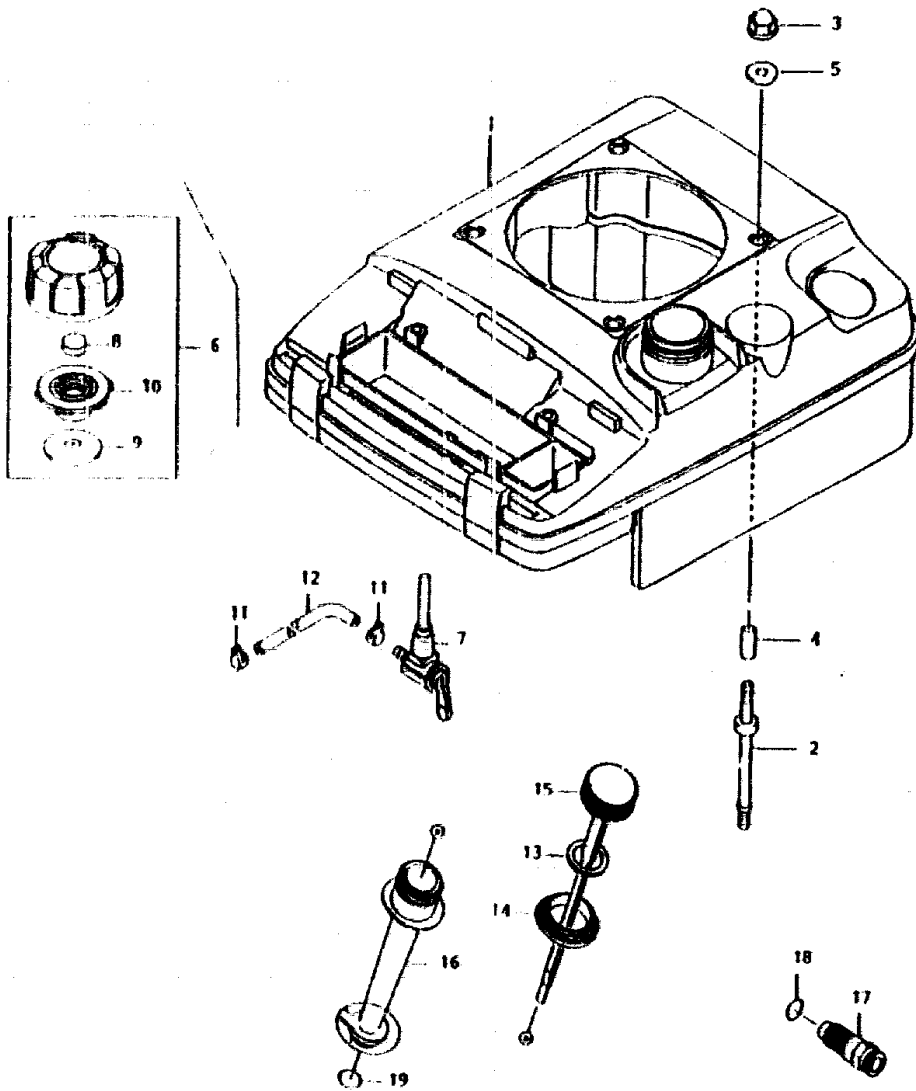
K 5

Regler, FC 180 V

Bild-Nr.	Best.-Nr.	Bezeichnung
20	2095 338	Scheibe
21	2096 202	Muffe
22	2096 203	Schraube
23	2096 204	Mutter
24	2096 205	Scheibe

K 6

Tank, FC 180 V



K7

Tank, FC 180 V

Bild-Nr.	Best.-Nr.	Bezeichnung
1	2096 403	Abdeckung-Oberteil
2	2096 100	Bolzen
3	2090 403	Mutter
4	2090 408	Distanzhülse
5	2095 404	Scheibe
6	2096 101	Tankdeckel
7	2096 102	Benzinhahn
11	2096 302	Klammer
12	2096 103	Schlauch
13	2090 217	Dichtung
14	2096 104	Führung
15	2096 105	Meßstab
16	2096 106	Öleinfüllrohr
17	2096 107	Stopfen
18	2290 216	O-Ring
19	2090 221	O-Ring

K 8