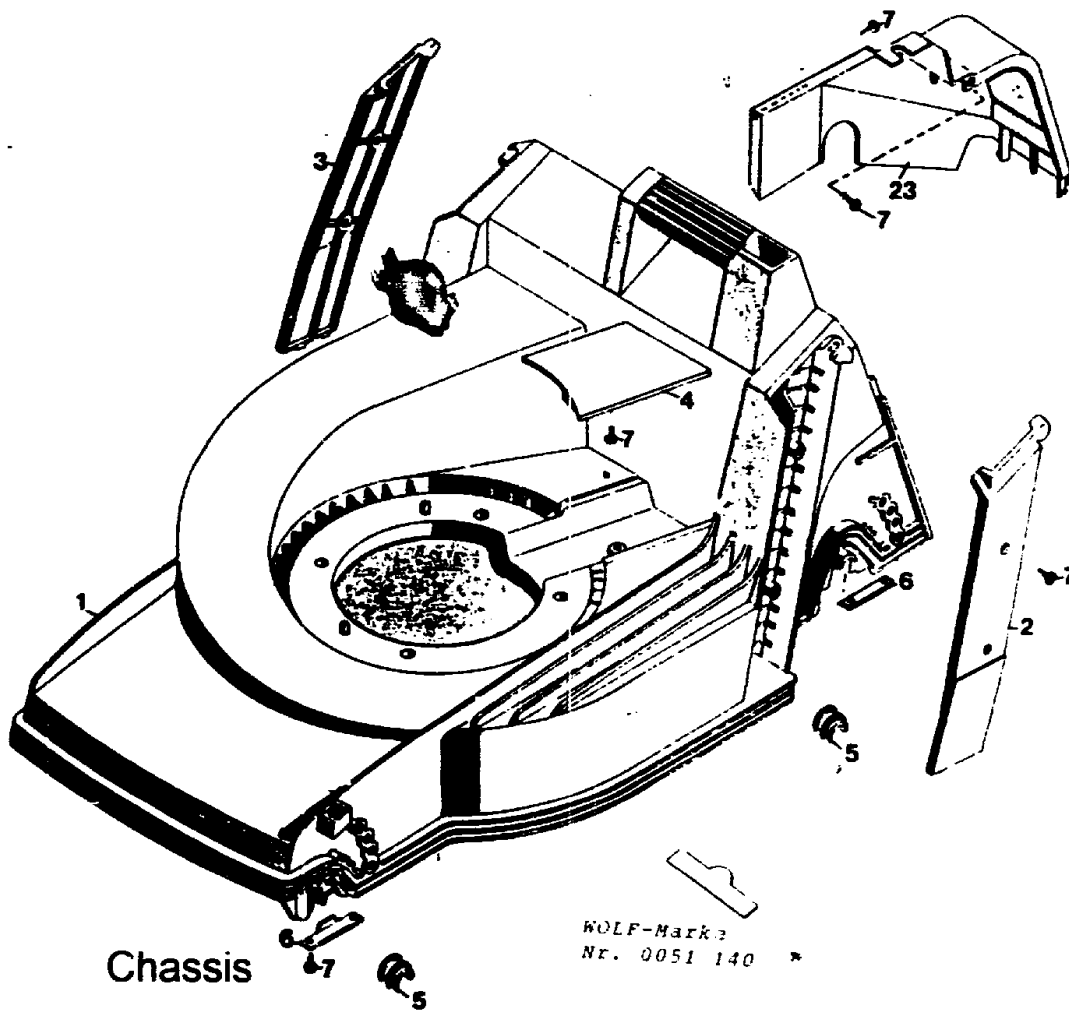


**4.42 B Serie C**

**AUSSTATTUNG BENZINMÄHER**

Typ / Kurzbez.	WOLF 4 42 B	[4.42 B]
Ausführung für	Skandinavien	
Geräte-Nummer	4761 684	
Schnittbreite	40 cm	
Abmessungen		
Gewicht	28 kg	
Lautstärke dB(A)	95 dB(A)	
Ø Rad vorne/ hinten	17 cm 20 cm	
Ausführung Räder	PVC/Kugellager	
Höhenverstellung	zentral, 5-fach	
Schnitthöhe	2,5 - 7,0 cm	
Antrieb ja/nein	nein	
Fahrgeschwindigkeit	-	
Motor - Hersteller	Briggs & Stratton <small>Einzelteile Motor siehe Fiche Motorenhersteller</small>	
Motor - Modell	Quantum XTE 35	
Motor - Nummer WOLF	2067 060	
Motor Nummer Hersteller		
Leistung	2.6 kW (3,5 PS)	
Bremse		
Griffgestänge	schwarz. Flügelmuttern. Einfach Kiappmechanik	
Fangkorb	Korb Art.-Nr. 4688 050	
Schalter kpl.		
Besonderheiten	Schutzschienen, Sicherheitsetikett, Holmstart	

L 2



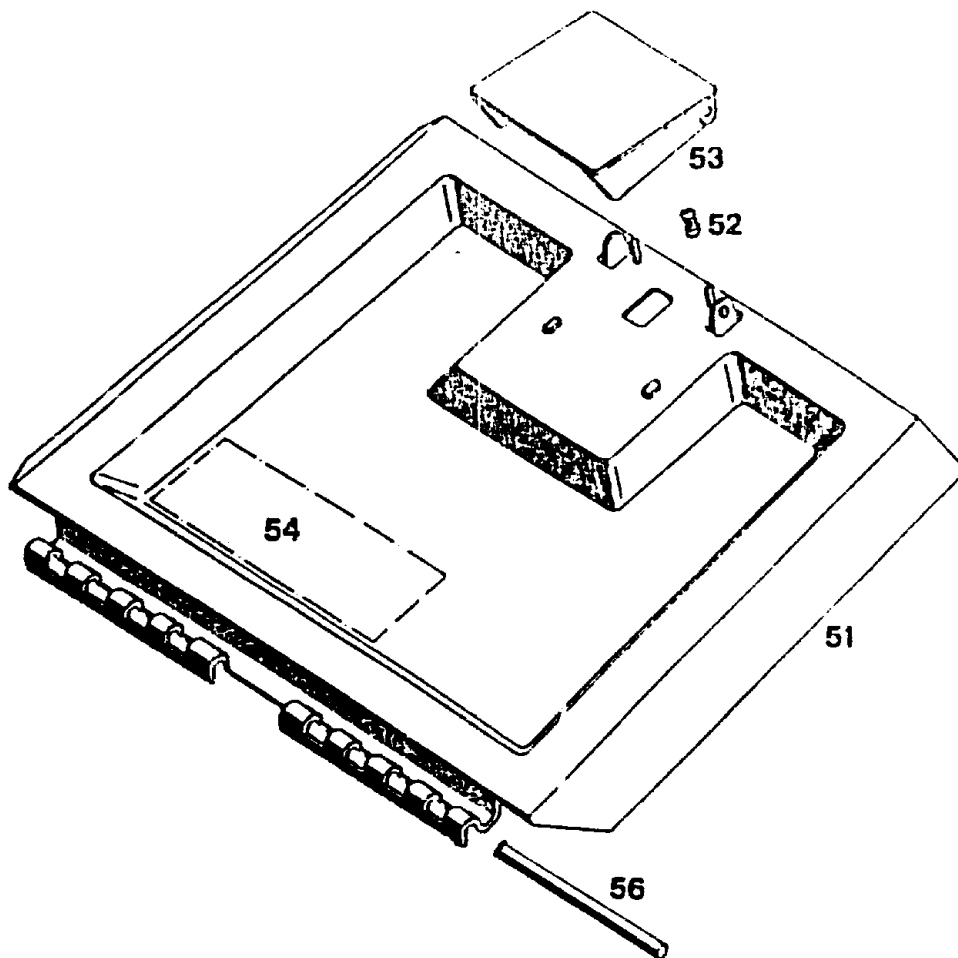
Chassis

Bild-Nr.	Best.-Nr.	Bezeichnung
1	4740 360	Chassis
2	4740 321	Abdeckung links
3	4740 322	Abdeckung rechts
4	4740 324	Keilriemenabdeckung
5	6340 310	Lagerschale
6	4740 511	Stützblech
7	0012 889	Schraube
23	4740 303	Abdeckhaube

**Achtung:**

Geänderte Anschraubmomente der Befestigungsschrauben  
bei 42er Keltan Chassis  
siehe Tabelle in den technischen Daten Film 2/94 Zeile A

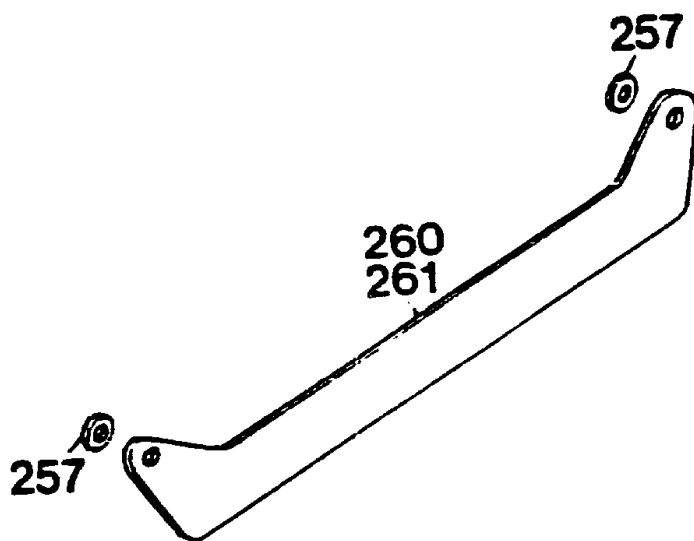
L 3



## Heckklappe

Bild-Nr.	Best.-Nr.	Bezeichnung
51	4880 053	Schutzklappe mit Bild Nr. 52, 53
52	4191 206	Feder
53	4330 102	Griff
54	0051 064	Etikett "Achtung Gefahr"
56	4740 208	Rundstab

L 4

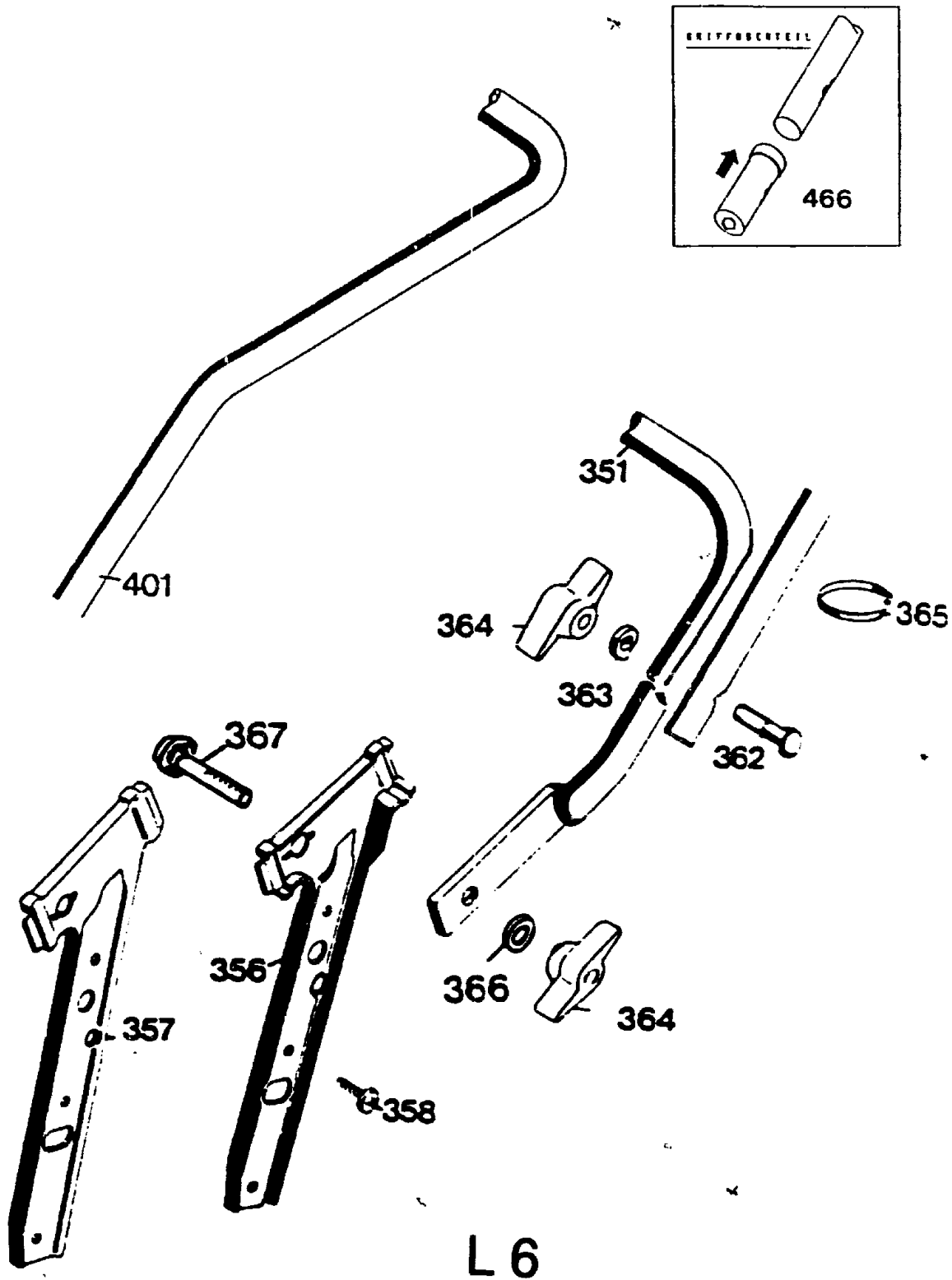


### Schutzbügel - Skandinavien

Bild-Nr.	Best.-Nr.	Bezeichnung
257	4730 224	Distanzscheibe
260	4740 319	Schutzbügel links
261	4740 318	Schutzbügel rechts

L 5

Griff kpl.

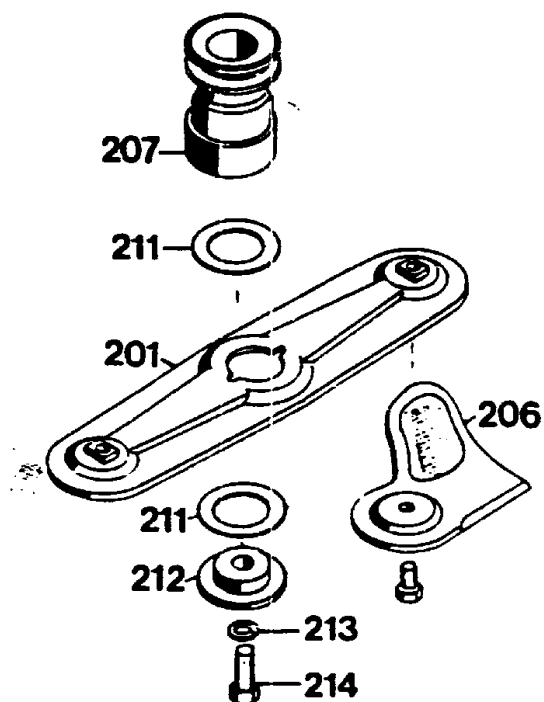


L 6

Griff kpl.

Bild-Nr.	Best.-Nr.	Bezeichnung
351	4850 120	Griffunterteil
356	4740 101	Griffhalter links
357	4740 102	Griffhalter rechts
358	0012 890	Schraube
362	0013 525	Schraube
363	0017 275	Hohlscheibe
364	0016 716	Flügelmutter
365	4330 228	Kabelbinder
366	0017 484	Scheibe 8,4 DIN 7349
367	4760 102	Sicherungsschraube M 8
401	6440 023	Griffoberteil
466	6340 125	Verschlusskappe

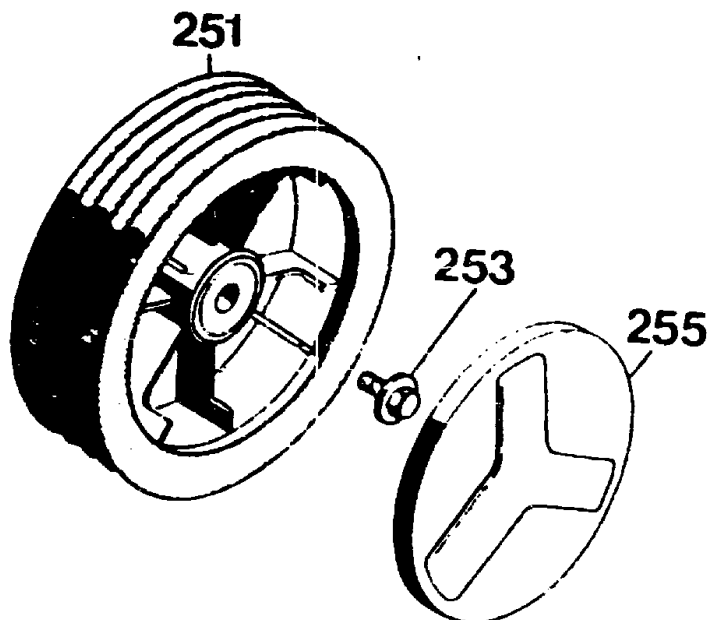
L 7



## Messerbalken mit Befestigungsteilen

Bild-Nr.	Best.-Nr.	Bezeichnung
201	4740 066	Messerbalken mit Messer
206	6340 078	Ersatzmesser VI 42 / 52
207	4840 401	Kupplungsscheibe
211	4111 403	Jurid-Scheibe
212	4840 402	Kupplungsscheibe
213	0017 911	Federring A 10 DIN 127
214	0010 258	6-kt.-Schraube

L 8

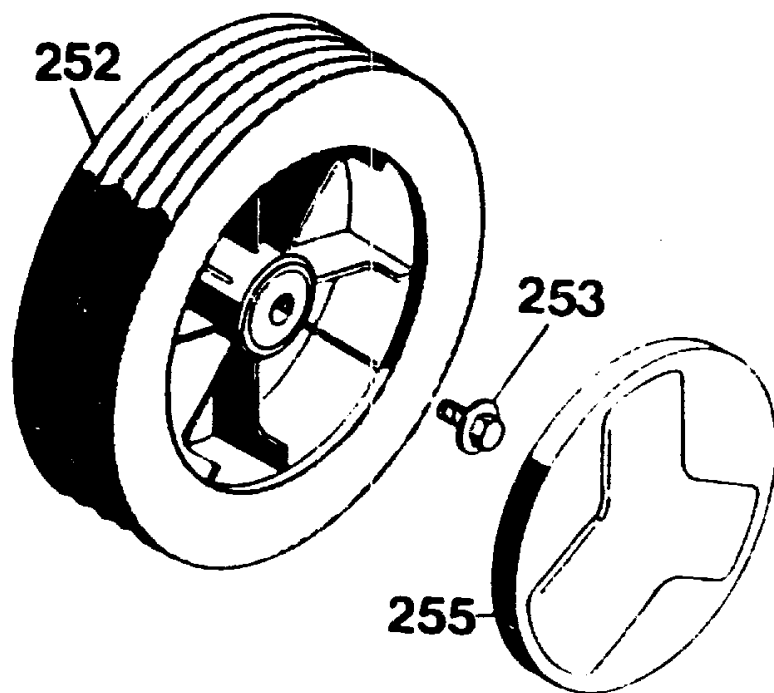


Vorderrad Ø 170 mm

Bild-Nr.	Best.-Nr.	Bezeichnung
251	6340 050	Laufrad
253	0010 897	Spiralschraube
255	4730 042	Deckel
----	6340 516	Kugellager (je 2 Stück / Rad)

L 9



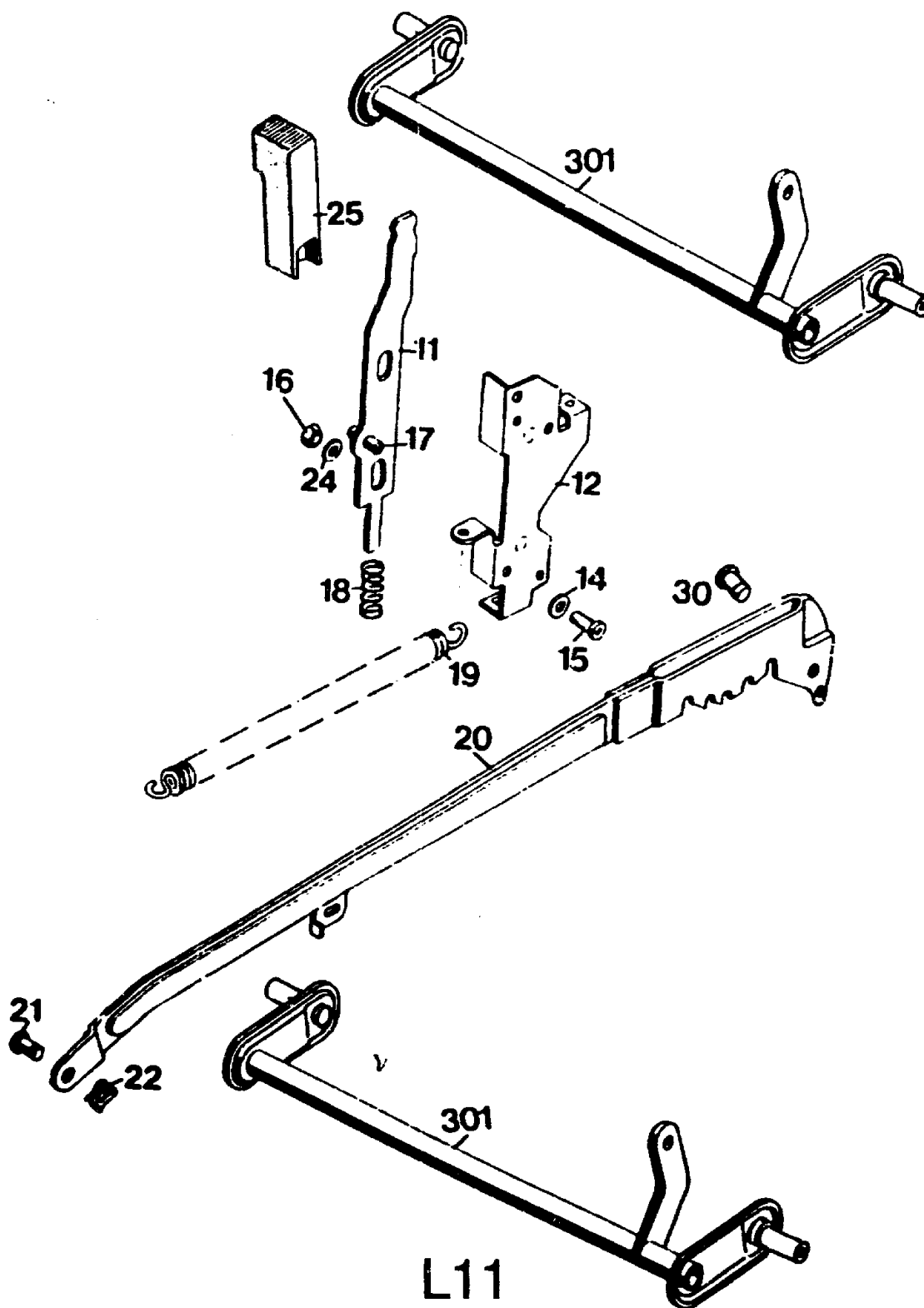


Hinterrad Ø 200 mm

Bild-Nr.	Best.-Nr.	Bezeichnung
252	6340 051	Laufgrad
253	0010 897	Spiralschraube
255	4730 044	Deckel
----	6340 516	Kugellager (je 2 Stück / Rad)

L10

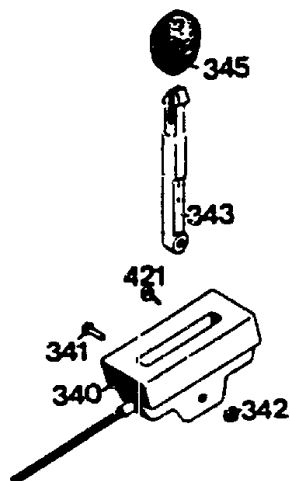
# Achse mit Höhenverstellung



## Achse mit Höhenverstellung

Bild-Nr.	Best.-Nr.	Bezeichnung
11	4740 013	Riegel mit Bild Nr. 17
12	6340 020	Führung
14	0017 287	Scheibe A 5,3 DIN 9021
15	0012 864	Schraube
16	0016 311	Mutter M 6 DIN 985
17	0018 864	Spannstift
18	4740 207	Feder
19	4740 206	Feder
20	4740 024	Verbindungsstange
21	6340 214	Bolzen
22	0020 981	Sicherung SiL 8
24	0017 290	Scheibe
25	4740 100	Knopf
30	0018 458	Bolzen
301	4740 030	Achse

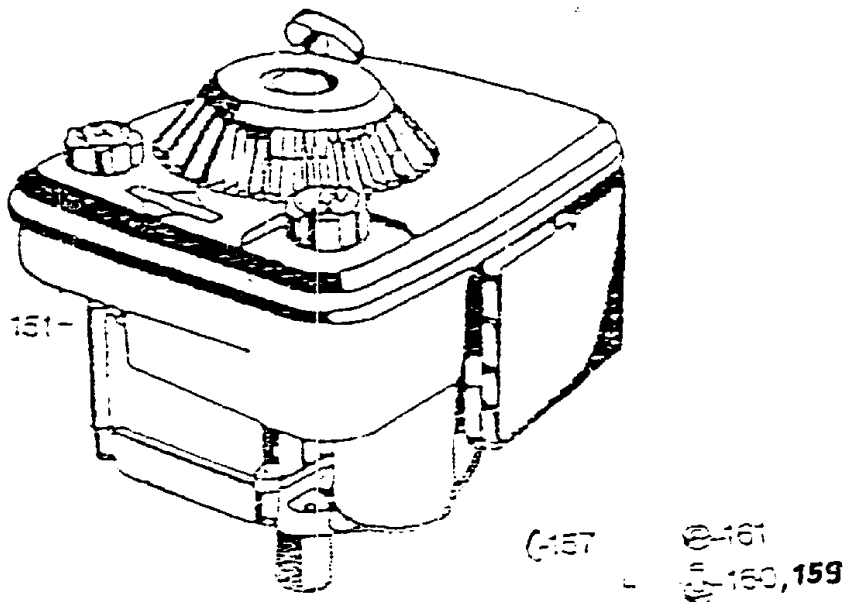
L12



## Schaltgehäuse mit Bowdenzug

Bild-Nr.	Best.-Nr.	Bezeichnung
340	4742 055	Schaltgehäuse mit Bowdenzug und Bild Nr. 341 - 343
341	0012 244	Linsenschraube
342	0016 310	Stopmutter M 5 DIN 985
343	4720 101	Schalthebel
345	4180 115	Knopf
421	0012 886	Schraube

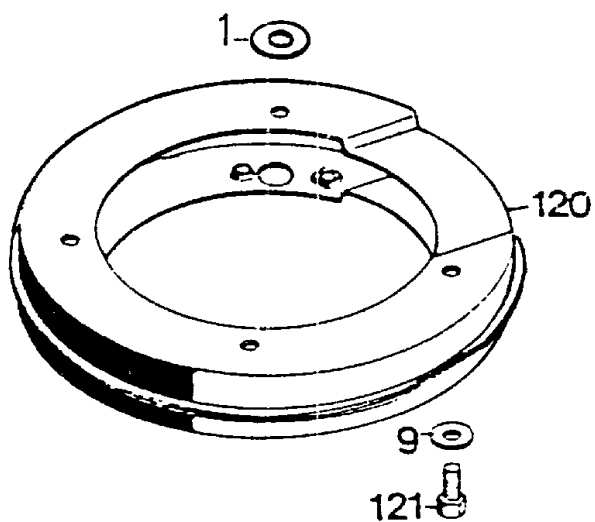
L13



## Motor B & S - Quantum XTE 35

Bild-Nr.	Best.-Nr.	Bezeichnung
151	2067 060	Motor
157	0029 130	Scheibenfeder
159	0011 353	Zylinderschraube , 1.5x
160	0011 351	Zylinderschraube , 2.5x
161	0016 312	Mutter M 8

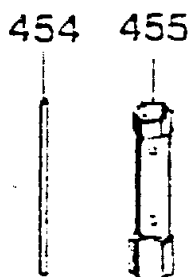
L14



## Zwischenring

Bild-Nr.	Best.-Nr.	Bezeichnung
1	0017 484	Scheibe
9	0017 099	Scheibe 8,4
120	5340 022	Zwischenring
121	0010 399	6-kt.-Schraube M 8 x 30 DIN 933

L15



## Werkzeugsatz / Fangkorb

Bild-Nr.	Best.-Nr.	Bezeichnung
454	0019 406	Drehstift
455	0019 422	Steckschlüssel
----	4720 064	Werkzeutasche kpl.
----	0053 068	Gebrauchsanweisung
----	4688 050	42er Fangkorb

L16