

NR:4722 880 Bezeichnung: 4.42 BA Gruppe: WOLF 4.42 BA Jahr: 95 Typ:

4.42 BA Serie A, B

Serie A: Ausf. m. Kurzschlußschalter

Serie B: Ausf. m. Motorbremse

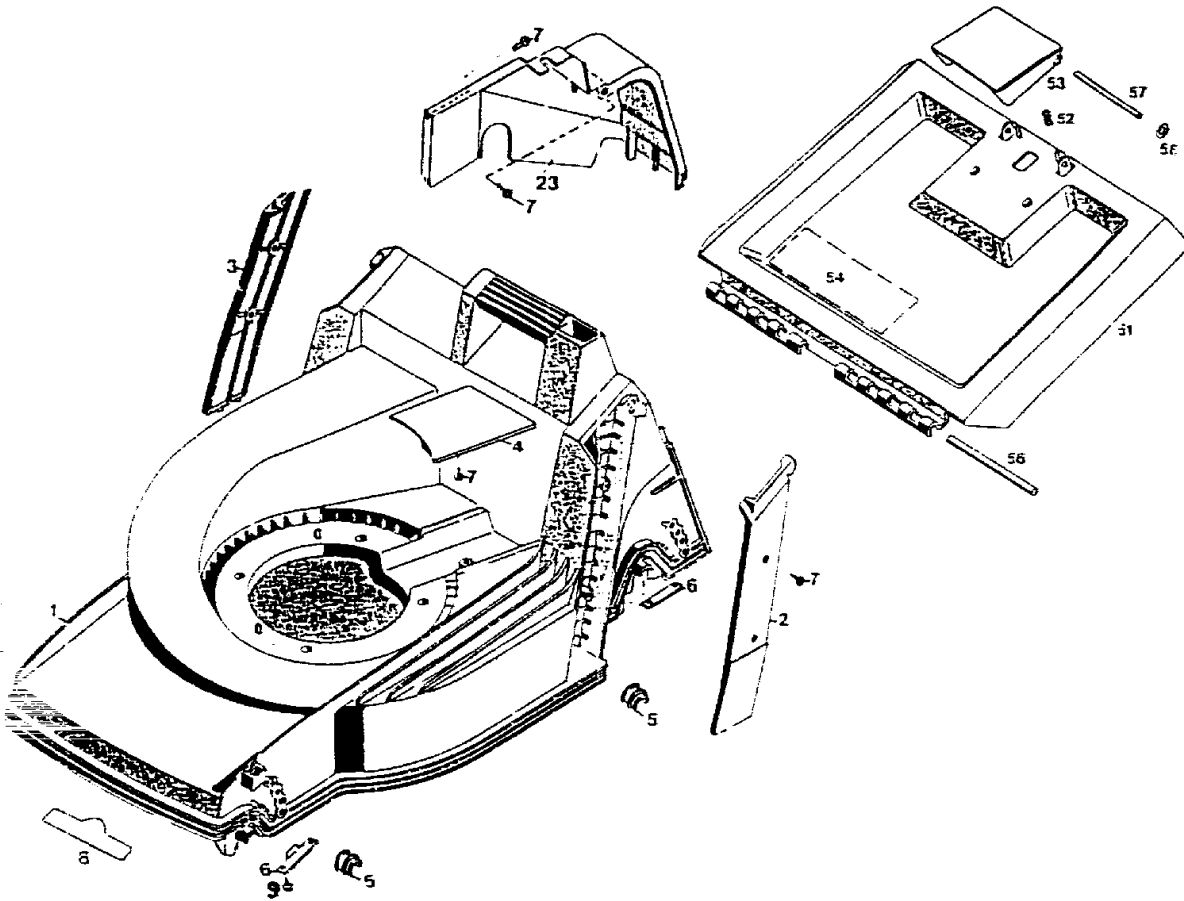
21.1-21.2

AUSSTATTUNG BENZINMÄHER

Typ / Kurzbez.	WOLF 4.42 BA	(4.42 BA)
Ausführung für	D, A, B, CH, I, NL	Skandinavien
Geräte-Nummer	4722 880	4722 884
Schnittbreite	40 cm	
Abmessungen		
Gewicht	32 kg	
Lautstärke	95 dB(A)	
Ø Rad vorne/ hinten	17 cm 20 cm	
Ausführung Räder	PVC/Kugellager	
Höhenverstellung	zentral, 5-fach	
Schnitthöhe (cm)	2,5 - 7,0	
Antrieb ja/nein	ja	
Fahrgeschwindigkeit	-3,5 km/h	
Motor - Hersteller	Briggs & Stratton	Einzelteile Motor siehe Fiche Motorenhersteller
Motor - Modell	Quantum XTE 35	
Motor - Nummer WOLF	Serie A 2067 060, Serie B 2067 065	
Motor Nummer Hersteller		
Leistung	2,6 kW (3,5 PS)	
Griffgestänge	schwarz, Handräder, Schnellklappmechanik	
Fangkorb	Art.-Nr. 4688 050	
Besonderheiten		

C19

NR:4722 880 Bezeichnung: 4.42 BA Gruppe: WOLF 4.42 BA Jahr: 95 Typ:



C20

NR:4722 880 Bezeichnung: 4.42 BA Gruppe: WOLF 4.42 BA Jahr: 95 Typ:

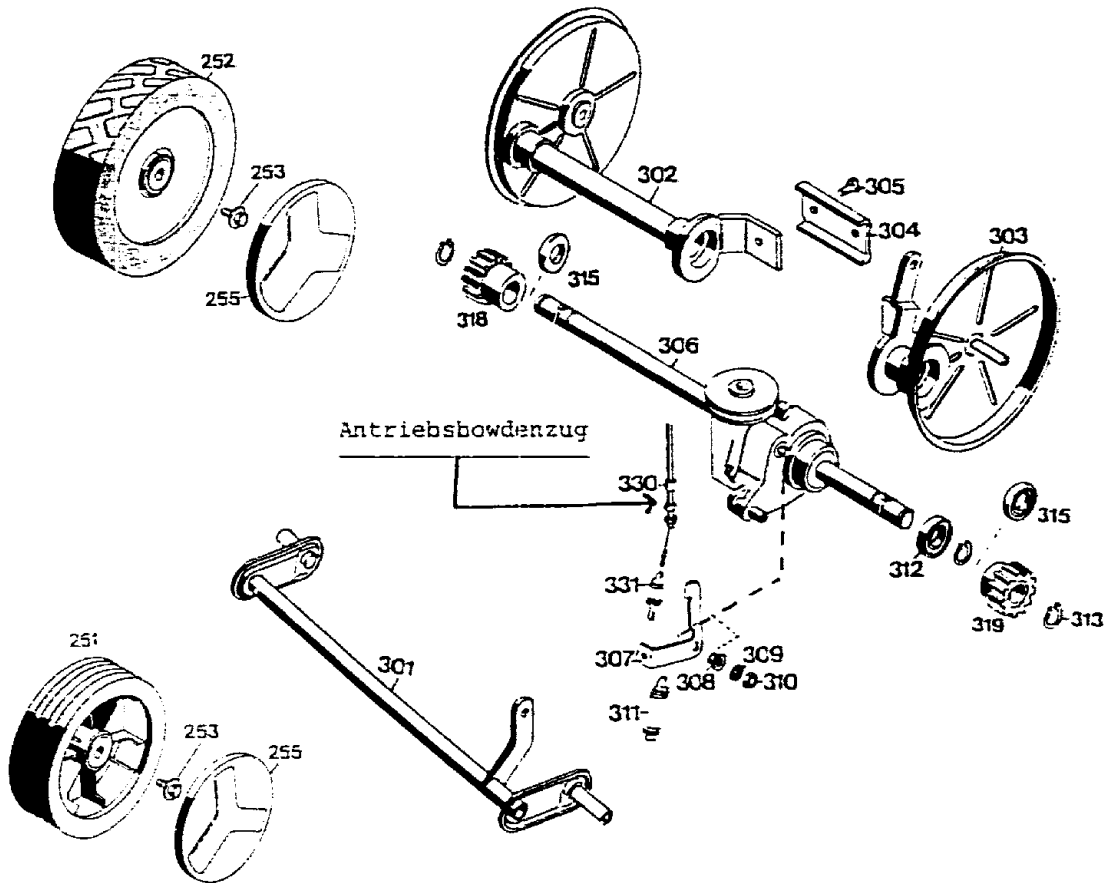
Gerät: 4.42 BA (Chassis & Heckklappe)

Bild-Nr.	Best.-Nr.	Bezeichnung
1	4740 360	Chassis
2	4740 321	Abdeckung links
3	4740 322	Abdeckung rechts
4	4740 324	Keilriemenabdeckung
5	6340 310	Lagerschale
6	4740 525	Stützblech
7	0012 625	Schraube
8	0051 140	WOLF-Geräte-Marke
9	0012 630	Schraube
23	4760 303	Getriebeabdeckung
****	4720 064	Beutel mit Zubehör
51	4880 053	Schutzklappe mit Bild Nr. 52,53,54,57,58
52	4191 206	Feder
53	4330 102	Griff
54	0051 064	Etikett " Achtung Gefahr "
56	4740 208	Rundstab
57	0018 122	Bolzen
58	0020 656	Zackenring

Achtung: Geänderte Anschraubmomente der Befestigungsschrauben bei 42er Keltan Chassis siehe Tabelle in den technischen Daten Film 2/94 Zeile A

C21

NR:4722 880 Bezeichnung: 4.42 BA Gruppe: WOLF 4.42 BA Jahr: 95 Typ:



C22

Gerät: 4.42 BA (Antrieb und Räder)

Bild-Nr.	Best.-Nr.	Bezeichnung
251	6340 050	LaufRad Ø 170 mm
252	6420 050	LaufRad Ø 200 mm
253	0010 893	Spiralschraube
255	6340 511	Deckel Ø 170 mm
255	6340 512	Deckel Ø 200 mm
****	6340 516	Kugellager (je 2 St./Rad)
301	4740 030	Achse
****	4720 061	Antriebsachse mit Bild Nr. 302-319 (ohne Räder)
****	4850 068	Antriebsachse mit Bild Nr. 302-319 (mit Räder)
302	4720 019	Achshälfte rechts
303	4720 015	Achshälfte links
304	6420 507	Klemmprofil
305	0010 893	Schraube AM 6x12 DIN 7513
306	1091 001	Getriebe mit Bild Nr. 307-311
307	1090 208	Hebel
308	0031 127	Wellendichtung V2A
309	0017 121	Scheibe
310	0016 311	6-kt.-Mutter M 6

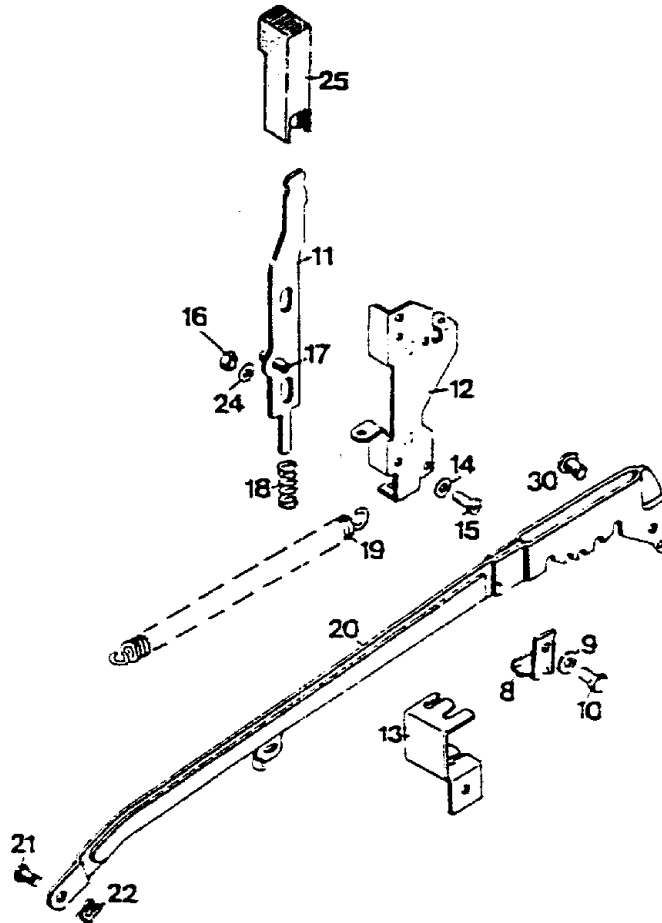
C23

Gerät: 4.42 BA (Antrieb und Räder)

Bild-Nr.	Best.-Nr.	Bezeichnung
311	4720 207	Zugfeder
312	0023 095	Kugellager 6002-2 RS
313	0020 013	Sicherungsring 15 DIN 471
315	6420 511	Distanzbuchse
318	6420 065	Kupplungsritzel rechts
319	6420 066	Kupplungsritzel links
330	4880 072	Bowdenzug (Antrieb)
331	4720 204	Feder

C24

NR:4722 880 Bezeichnung: 4.42 BA Gruppe: WOLF 4.42 BA Jahr: 95 Typ:



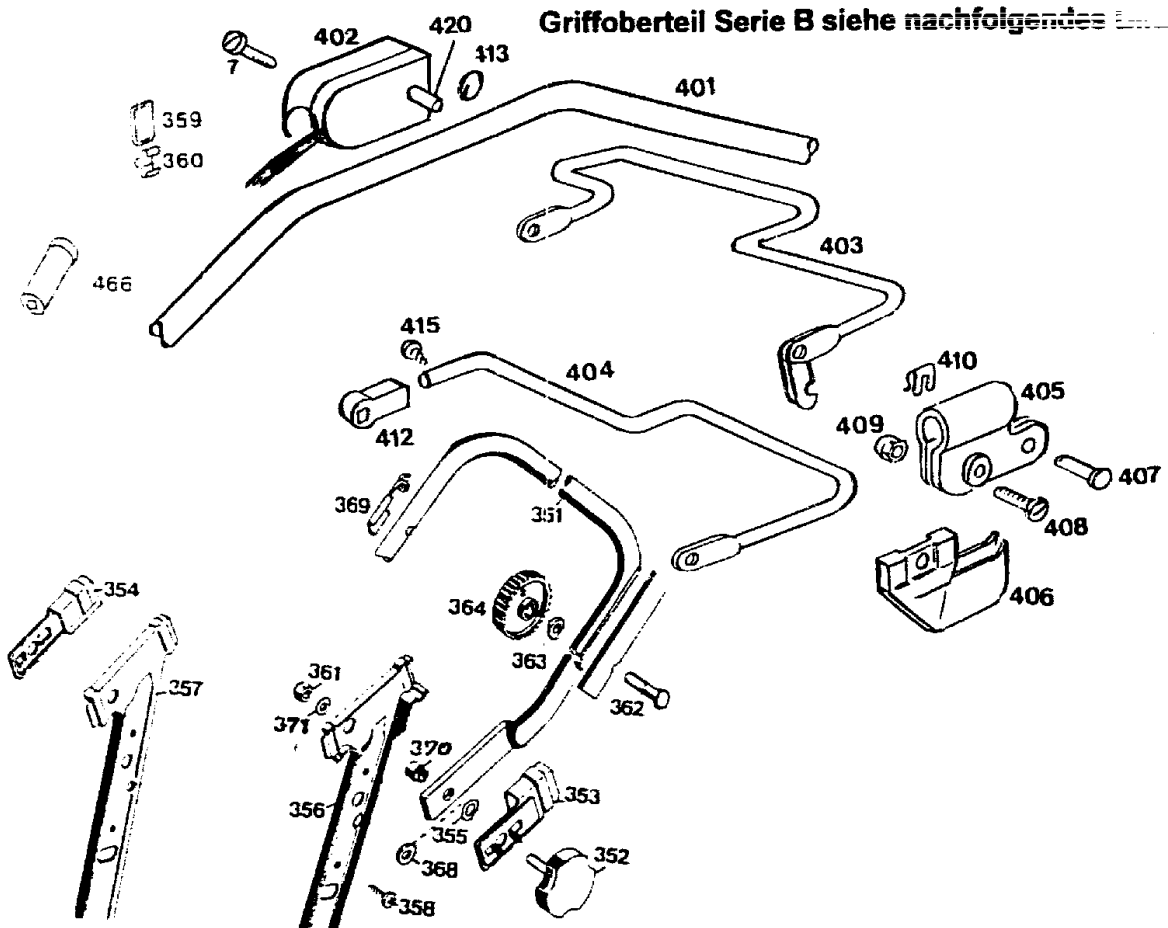
C25

Gerät: 4.42 BA (Höhenverstellung)

Bild-Nr.	Best.-Nr.	Bezeichnung
8	4720 012	Winkel
9	0017 111	Scheibe 8,4/27x3
10	0010 125	Schraube M 8x25
11	4740 013	Riegel mit Bild Nr. 17
12	6340 020	Führung
13	4720 212	winkel
14	0017 287	scheibe A 5,3 DIN 9021
15	0012 864	Schraube
16	0016 311	Mutter M 6 DIN 985
17	0018 864	Spannstift
18	4740 207	Feder
19	4740 206	Feder
20	4740 024	Verbindungsstange
****	4720 058	Verbindungsstange kpl.
21	6340 214	Boizen
22	0020 981	Sicherung SL 8
24	0017 290	Scheibe
25	4740 100	Knopf
30	0018 458	Boizen

C26

NR:4722 880 Bezeichnung: 4.42 BA Gruppe: WOLF 4.42 BA Jahr: 95 Typ:



C27

Gerät: 4.42 BA (Griff kpl.)

Bild-Nr.	Best.-Nr.	Bezeichnung
351	4850 120	Griffunterteil
352	4325 010	Handrad
358	0012 890	Schraube
359	6340 314	Schleife
360	6340 312	Klammer
362	0013 525	Schraube
363	0017 275	Hohlscheibe
364	0016 715	Flügelmutter
366	0017 484	Scheibe 8,4 DIN 7349
367	4760 102	Sicherungsschraube M8
369	6340 014	Seilführung
370	4740 209	Buchse
466	6340 125	Verschlusskappe
7	0012 625	Schraube
401	4880 020	Griffoberteil
402	4742 051	Kurzschlußschalter kpl.
403	5522 014	Schaltbügel
404	4920 100	Schalthebel kpl.
405	4720 105	Schelle

C28

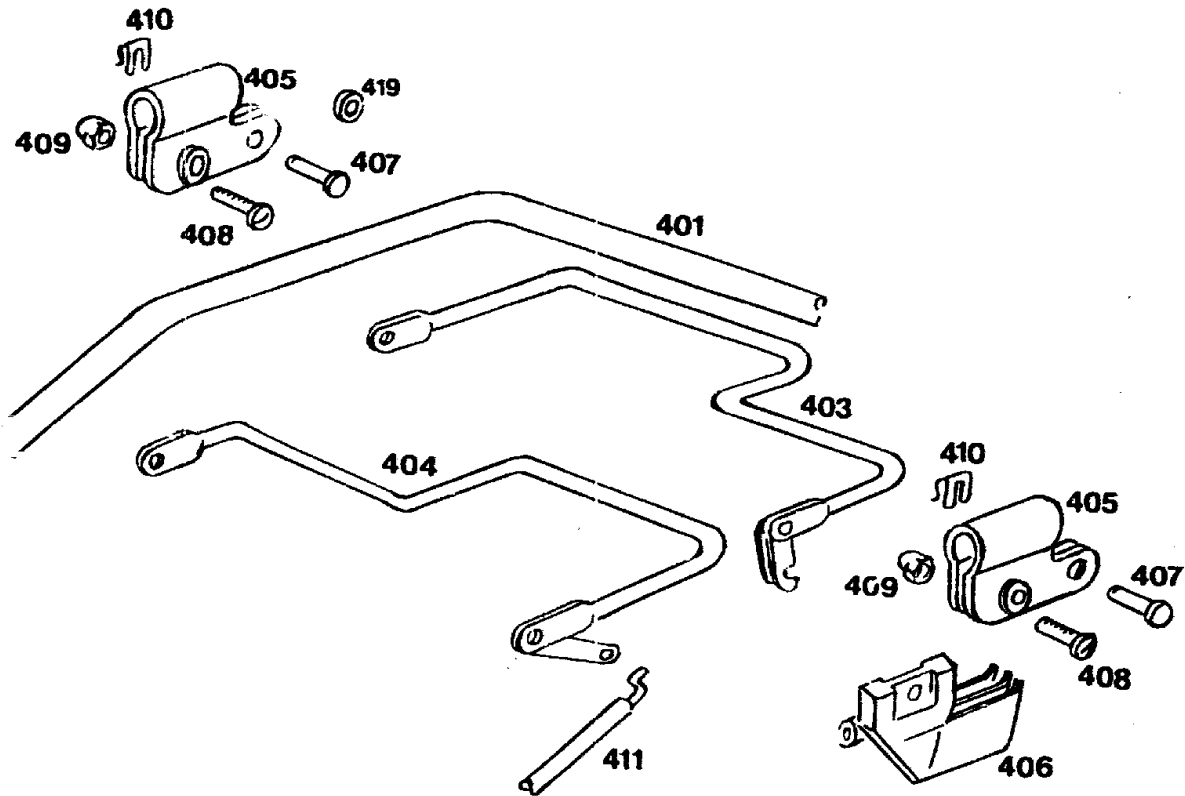
Gerät: 4.42 BA (Griff kpl.)

Bild-Nr.	Best-Nr.	Bezeichnung
406	4720 106	Stütze
407	0018 459	Bolzen
408	0012 211	Schraube
409	0016 641	Hutmutter
410	0020 982	SL-Sicherung
412	4940 105	Lager
413	3585 503	Hutclip
415	0015 652	Schraube
420	4920 208	Lagerbolzen

D 2

NR:4722 880 Bezeichnung: 4.42 BA Gruppe: WOLF 4.42 BA Jahr: 95 Typ:

SERIE B GRIFFBERTEIL



D 3

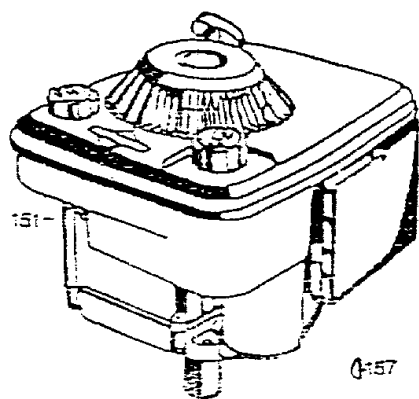
Gerät: 4.42 BA (Griffoberteil Serie B)

Bild-Nr.	Best.-Nr.	Bezeichnung
401	4820 023	Griffoberteil
403	4722 035	Kupplungshebel
404	4722 013	Bremshebel
405	4720 105	Schelle
406	4765 106	Stütze
407	0018 459	Bolzen
408	0012 211	Schraube
409	0016 641	Hutmutter
410	0020 982	SL-Sicherung
411	4742 058	Bowdenzug (Bremse)
419	4240 205	Distanzscheibe

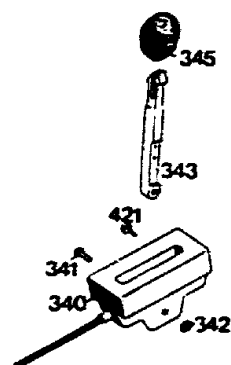
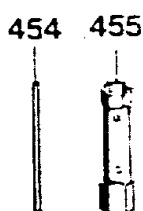
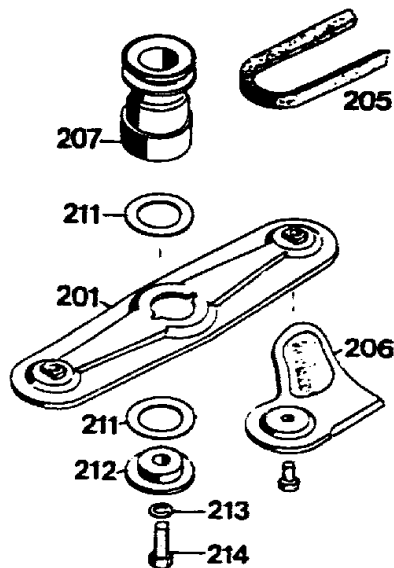
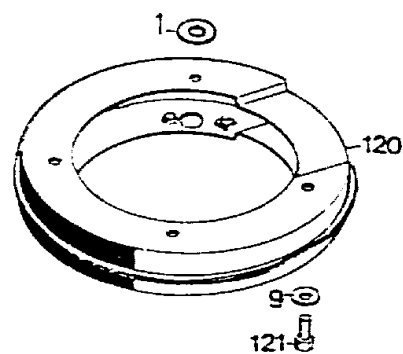


D 4

NR:4722 880 Bezeichnung: 4.42 BA Gruppe: WOLF 4.42 BA Jahr: 95 Typ:



157
161
158



D 5

Gerät: 4.42 BA (Zwischenring, Motor, Messerbalken, Schaltgehäuse, Werkzeug)

Bild-Nr.	Best.-Nr.	Bezeichnung
1	0017 484	Scheibe
9	0017 099	Scheibe 8,4
120	6340 022	Zwischenring
121	0010 399	6-kt.-Schraube M 8x30 DIN 933
151	2067 060	Motor Serie A
151	2067 065	Motor Serie B
157	0029 130	Scheibenfeder
160	0011 353	Zylinderschraube
161	0016 312	Mutter M8
201	4740 066	Messerbalken mit Messer
205	0039 204	Keilriemen
206	6340 078	Ersatzmesser V ₁ 42/52
207	6420 400	Antriebsscheibe
211	4111 403	Jurid-Scheibe
212	4840 402	Kupplungsscheibe
213	0017 911	Federring A 10 DIN 127
214	0010 258	6-kt.-Schraube
340	4742 055	Schaltgehäuse mit Bowdenzug & Bild Nr. 341-343
341	0012 244	Linsenschraube

D 6

Gerät: 4.42 BA (Zwischenring, Motor, Messerbalken, Schaltgehäuse, Werkzeug)

Bild-Nr.	Best.-Nr.	Bezeichnung
342	0016 310	Stopfmutter M5 DIN 985
343	4720 101	Schalthebel
345	4180 115	Knopf
421	0012 886	Schraube
454	0019 406	Drehstift
455	0019 422	Steckschlüssel
****	4722 054	Werkzeugtasche kpl.
****	0054 095	Gebrauchsanweisung
****	4688 050	42er Fangkorb

D 7