

4.42 E Serie E

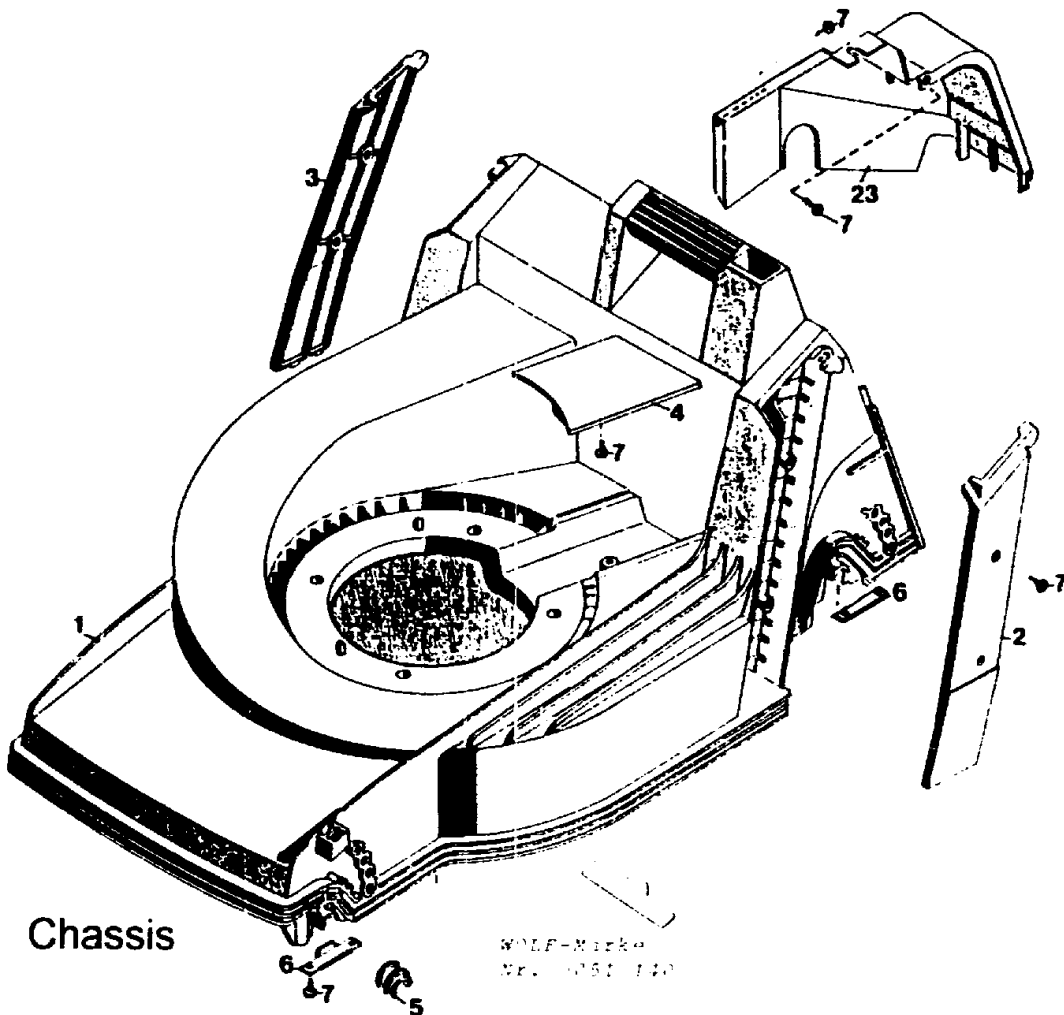
AUSSTATTUNG ELEKTROMÄHER

Typ / Kurzbez	WOLF 4 42 E	[4 42 E]
Ausführung für	Skandinavien	
Geräte-Nummer	4960 084	
Schnittbreite	40 cm	
Abmessungen		
Gewicht	ca 26 kg	
Lautstärke dB(A)	91 dB(A)	
∅ Rad vorne/ hinten	17 cm 20 cm	
Ausführung Räder	PVC/Kugellager	
Höhenverstellung	zentral	
Schnitthöhe (cm)	2,5 - 7 0	
Antrieb ja/nein	nein	
Fahrtgeschwindigkeit	-	
Motor - Hersteller	Hanning	
Motor - Modell		
Motor - Nummer WOLF	1142 050	
Motor Nummer Hersteller		
Leistung (kW/DIN PS)	1.300 Watt	
Bremse	5/3 sek	
Griffgestänge	schwarz ...ttern, einfach Klappmech.	
Fangkorb	Korb Art.-Nr. 4688 050	
Schalter kpl.	Bügelschalter	
Kabelführung	Flick-Flack	
Gebrauchsanweisung	Art.-Nr. 0053 085	

Achtung: Instandsetzungen an Elektrogeräten dürfen nur von entsprechenden Fachkräften durchgeführt werden!

Die Isolationswiderstandsmessung/Schutzleiterprüfung gemäß DIN/VDE 0701 Teil 2 ist **nach jeder Reparatur** vorzunehmen

C21



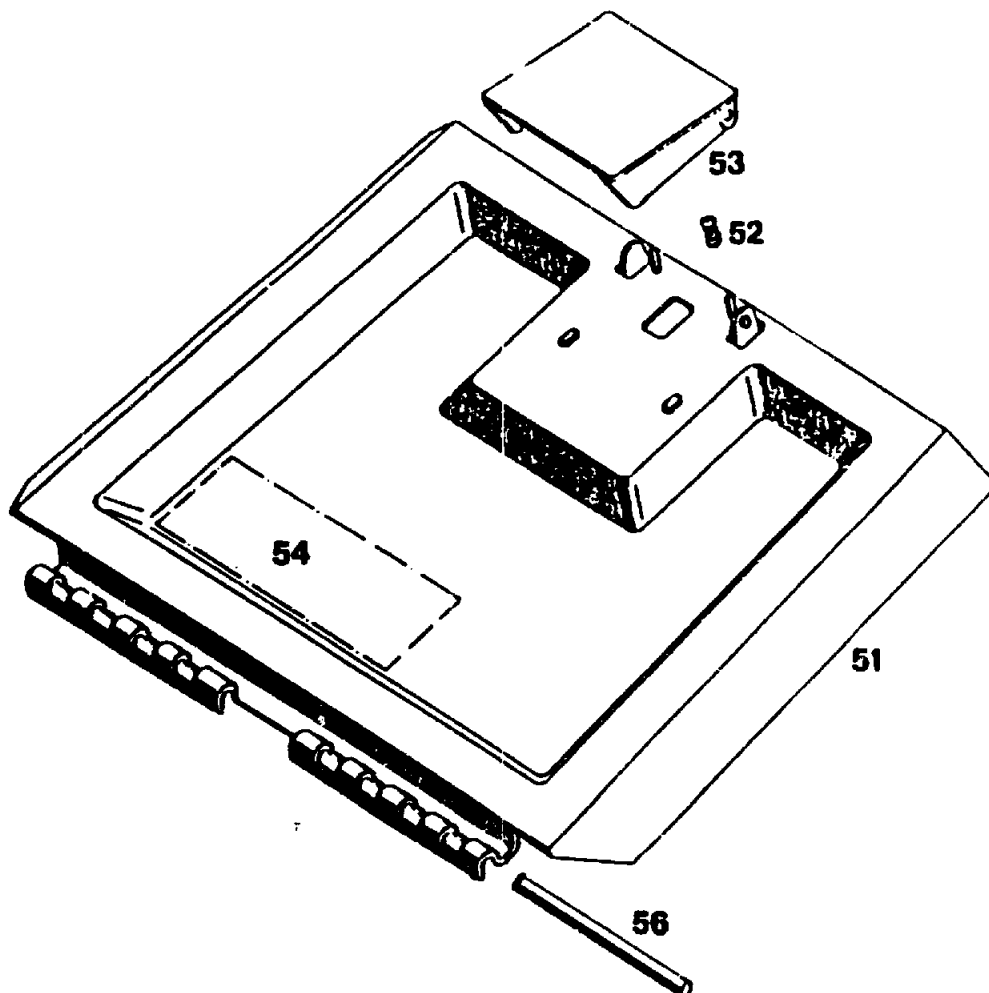
Chassis

Bild-Nr.	Best.-Nr.	Bezeichnung
1	4740 360	Chassis
2	4740 321	Abdeckung links
3	4740 322	Abdeckung rechts
4	4740 324	Keilriemenabdeckung
5	6340 310	Lagerschale
6	4740 511	Stützblech
7	0012 889	Schraube
23	4740 303	Abdeckhaube
----	4940 062	Beutel mit Zubehör

Achtung:

Geänderte Anschraubmomente der Befestigungsschrauben
bei 42er Keltan Chassis
siehe Tabelle in den technischen Daten Film 2/94 Zeile A

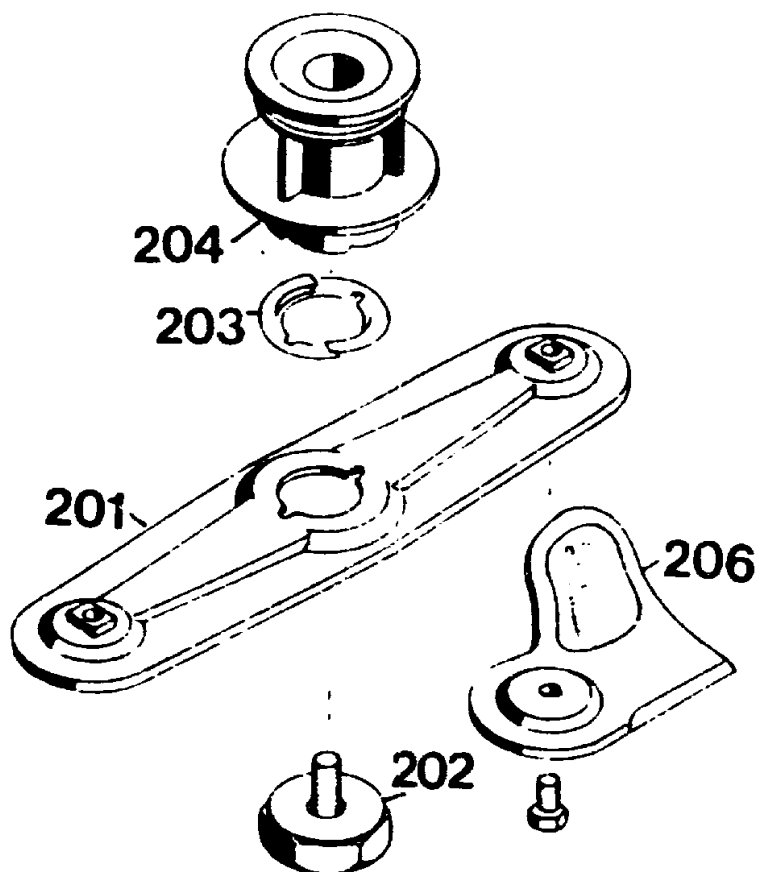
C22



Heckklappe

Bild-Nr.	Best.-Nr.	Bezeichnung
51	4880 053	Schutzklappe mit Bild Nr. 52, 53
52	4191 206	Feder
53	4330 102	Griff
54	0051 064	Etikett "Achtung Gefahr"
56	4740 208	Rundstab

C23



Messerbalken mit Befestigungsteilen

Bild-Nr.	Best.-Nr.	Bezeichnung
201	4740 066	Messerbalken
202	4315 017	Isolierschraube
203	4325 401	Mitnehmerfeder
204	4940 010	Kupplungsscheibe
206	6340 078	Ersatzmesser VI 42 / 52

C24

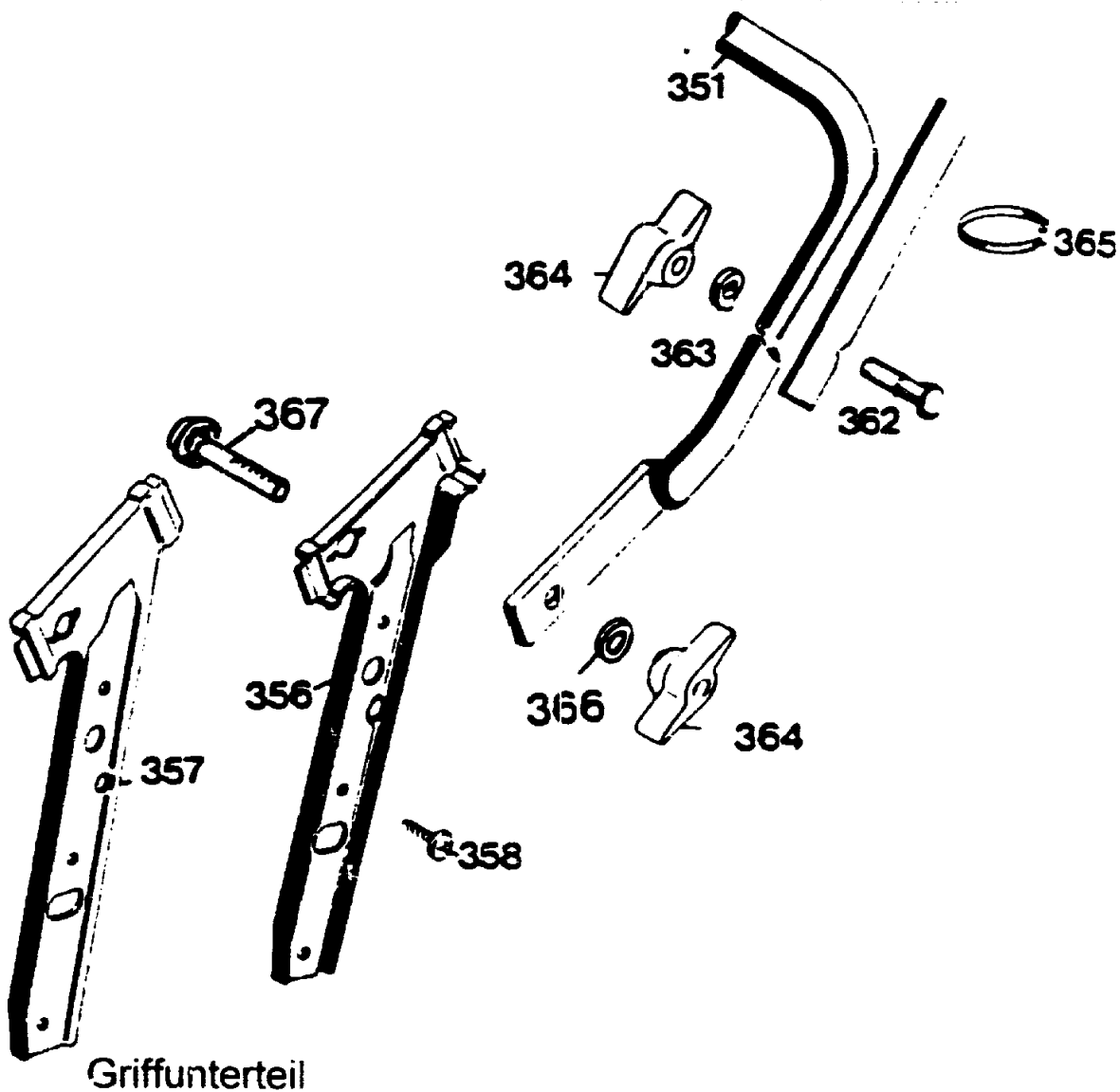
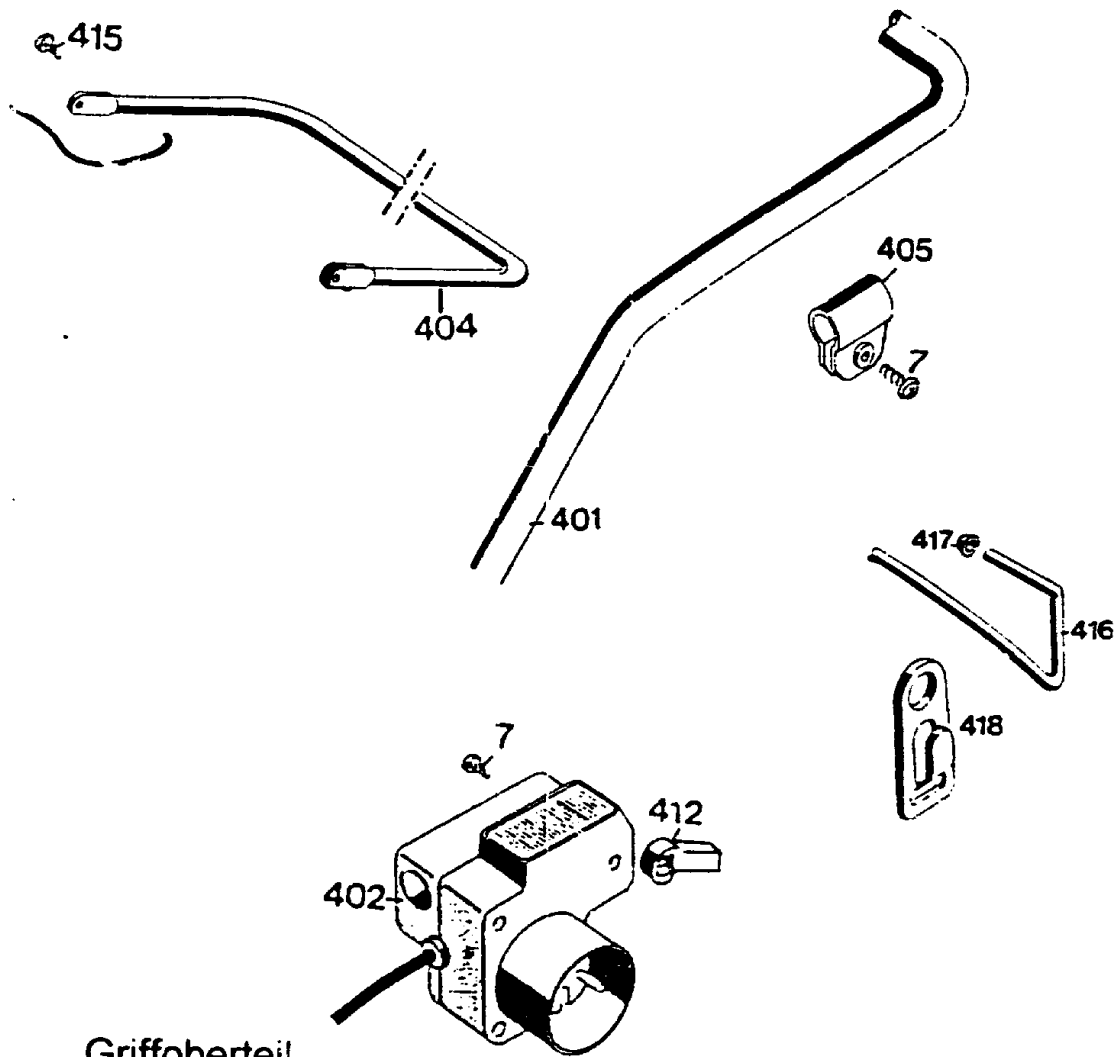


Bild-Nr.	Best.-Nr.	Bezeichnung
351	4850 120	Griffunterteil
356	4740 101	Griffhalter links
357	4740 102	Griffhalter rechts
358	0015 659	Schraube B 6.3 x 19 DIN 7981
362	0013 525	Schraube
363	0017 275	Hohlscheibe
364	0016 716	Rändelmutter / Flügelmutter
365	4330 228	Bowdenzugbefestiger
366	0017 484	Scheibe 8.4 DIN 7349
367	4760 102	Sicherungsschraube M 8

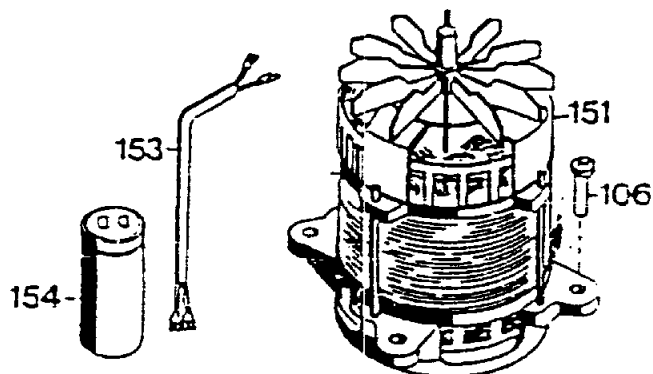
C25



Griffoberteil

Bild-Nr.	Best.-Nr.	Bezeichnung
7	0012 889	Schraube
401	6850 025	Griffoberteil
402	4920 040	Schalter
404	4940 120	Schalthebel
405	4935 105	Schelle
412	4940 105	Lager
415	0015 652	Blehschraube 4 x 10
416	3585 100	Bügel
417	3585 503	Hutclips
418	6840 223	Zugentlastung schwarz

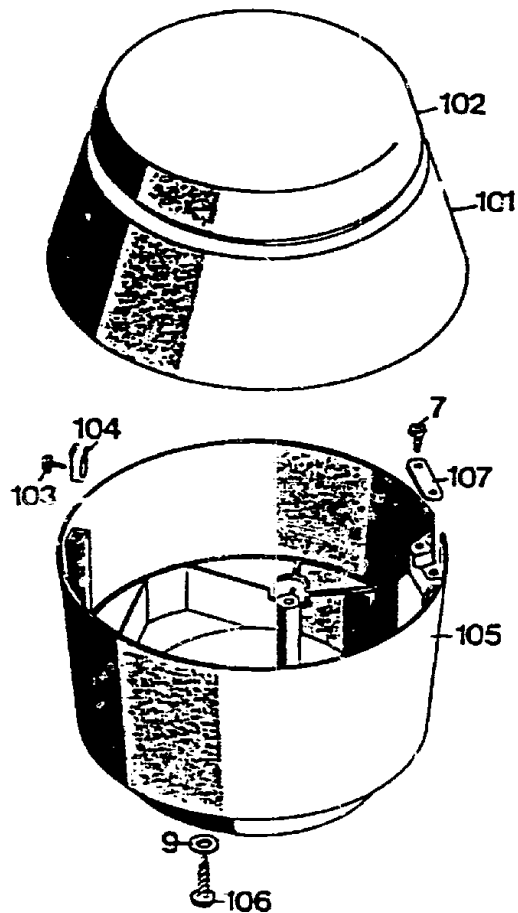
C26



Motor

Bild-Nr.	Best.-Nr.	Bezeichnung
106	0015 663	Schraube B 6.3 x 38 DIN 7981
151	1142 050	Motor
----	1140 100	Lagerschild unten
----	1140 110	Lagerschild oben
----	1142 150	Lüfter
----	1142 155	Sperrscheibe
----	1142 157	Bremsfeder
----	1142 158	Bremsglocke
153	4305 013	Verbindungskabel
154	1117 040	Kondensator 16 mF

C27

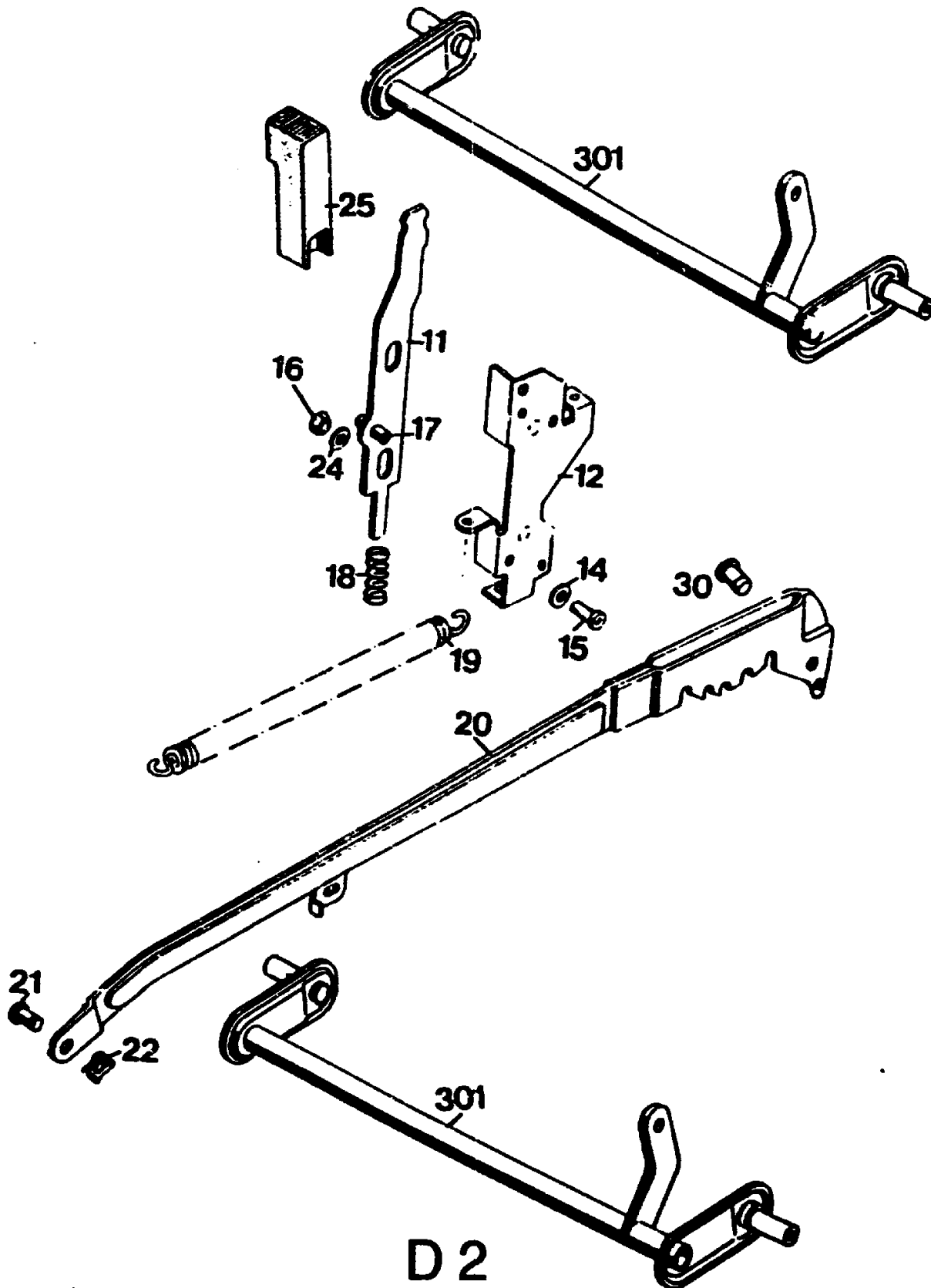


Isolerring / Abdeckhaube

Bild-Nr.	Best.-Nr.	Bezeichnung
7	0012 389	Schraube
9	0017 111	Scheibe 8,4 / 27 x 3
101	4940 052	Abdeckhaube mit Bild Nr. 102
102	4341 304	Deckel
103	0015 684	Schraube BZ 4.2 x 13 DIN 7981
104	4380 206	Klammer
105	4940 300	Isolerring
106	0015 663	Schraube B 6,3 x 38 DiN 7981
107	4557 208	Schelle

C28

Achse mit Höhenverstellung

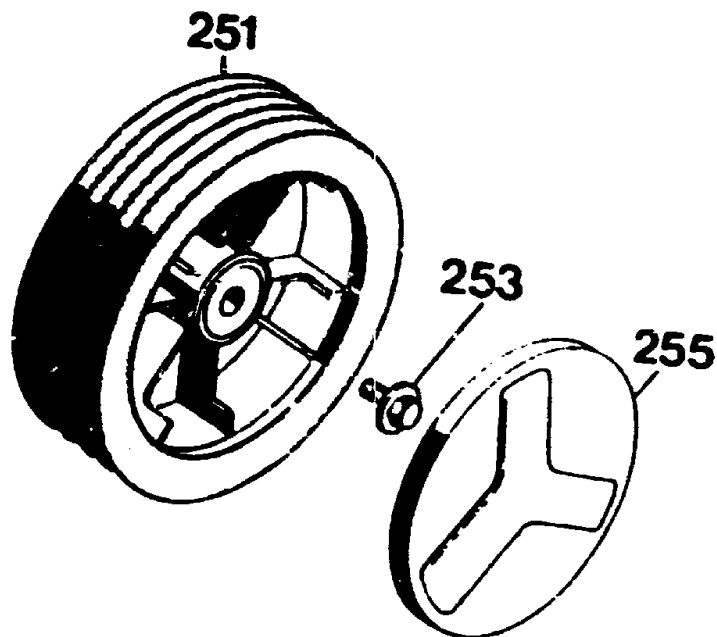


D 2

Achse / Höhenverstellung

Bild-Nr.	Best.-Nr.	Bezeichnung
11	4740 013	Riegel mit Bild 17
12	6340 020	Führung
14	0017 287	Scheibe A 5,3 DIN 9021
15	0012 864	Schraube
16	0016 311	Mutter M 6 DIN 985
17	0018 864	Spannstift
18	4740 207	Feder
19	4740 206	Feder
20	4740 024	Verbindungsstange
21	6340 214	Bolzen
22	0020 981	Sicherung SL 8
24	0017 290	Scheibe
25	4740 100	Knopf
30	0018 458	Bolzen
301	4740 030	Achse

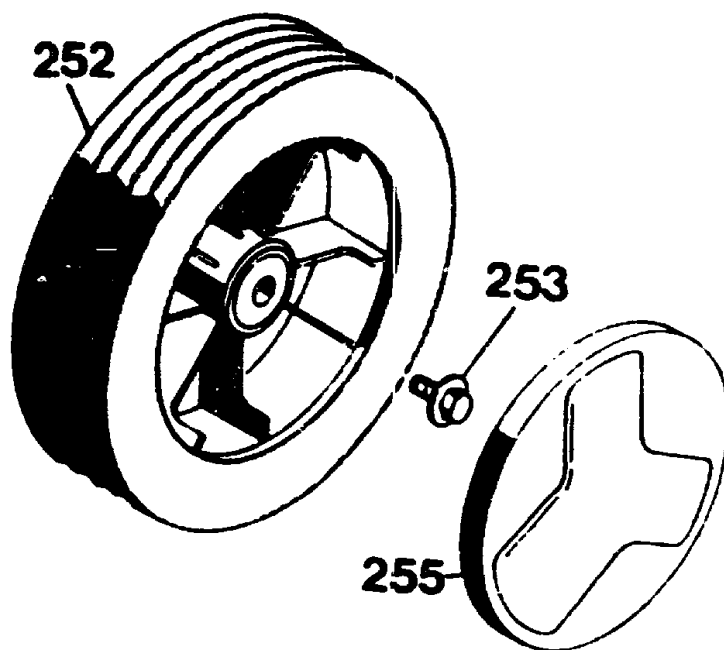
D 3



Vorderrad Ø 170 mm -Standard-

Bild-Nr.	Best.-Nr.	Bezeichnung
251	6340 050	LaufRad
253	0010 893	Spiralschraube
255	6340 511	Deckel
---	6340 516	Kugellager (je 2 Stück / Rad)

D 4



Hinterrad Ø 200 mm -Standard-

Bild-Nr.	Best.-Nr.	Bezeichnung
252	6340 051	Laufrad
253	0010 893	Spiralschraube
255	6340 512	Deckel
----	6340 516	Kugellager (je 2 Stuck / Rad)

D 5