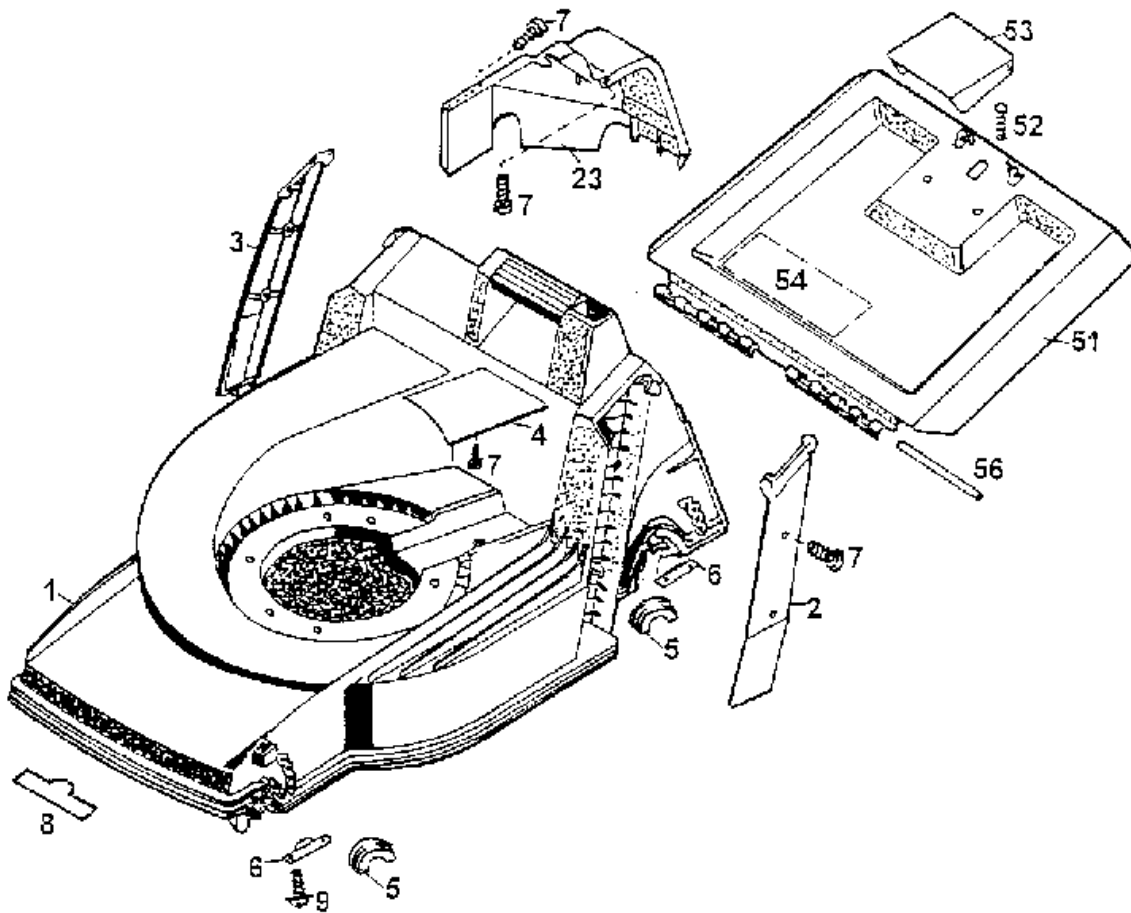


4.42 TB Serie A

Ausstattung Benzinmäher

Typ / Kurzbez.	WOLF 4.42 TB (4.42 TB)
Geräte - Nummer	4763 005
Schnittbreite	40 cm
Chassismaterial	ABS
Gewicht	26 kg
Lautstärke dB (A)	95 dB (A)
Ø Rad vorne/ hinten	17 cm 20 cm
Ausführung Räder	PVC / Kugellager
Höhenverstellung	zentral, 5 -fach
Schnitthöhe (cm)	2,5 -7,0 cm
Antrieb ja/nein	nein
Motor - Hersteller	Tecumseh
Motor - Modell	Centura 45 E / E-62002 A
Motor - Nr. WOLF	2037 000
max. Leistung	3,3 kW (4,5 PS)
Nennleistung	2,7 kW (3,7 PS)
Griffgestänge	zweiteilig, schwarz, Handrad
Fangkorb	Art.-Nr. 4960 050

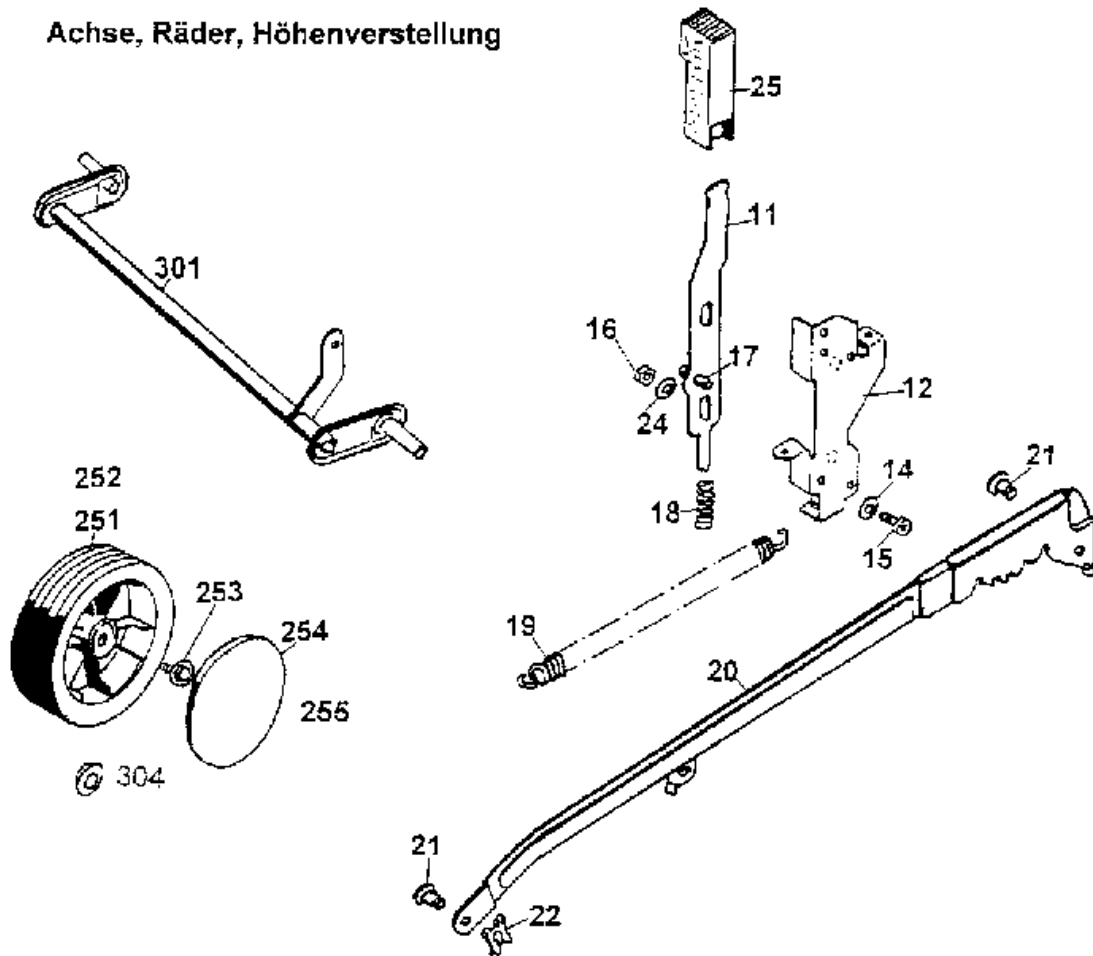
Chassis, Heckklappe



Chassis, Heckklappe

Bild-Nr.	Best.-Nr.	Bezeichnung
1	4740 380	Chassis
2	4740 341	Abdeckung, links
3	4740 342	Abdeckung, rechts
4	4740 344	Keilriemenabdeckung
5	6340 310	Lagerschale
6	4740 525	Stützblech
7	0012 625	Schraube
8	0051 145	WOLF - Garten - Marke
9	0012 630	Schraube
23	4725 303	Getriebeabdeckung
51	4740 043	Schutzklappe mit Bild Nr. 52, 53, 54
52	4191 206	Feder
53	4330 102	Griff
54	0051 224	Sicherheitsetikett / Pictogramm
56	4740 208	Rundstab
57	0018 122	Bolzen
58	0020 656	Zackenring

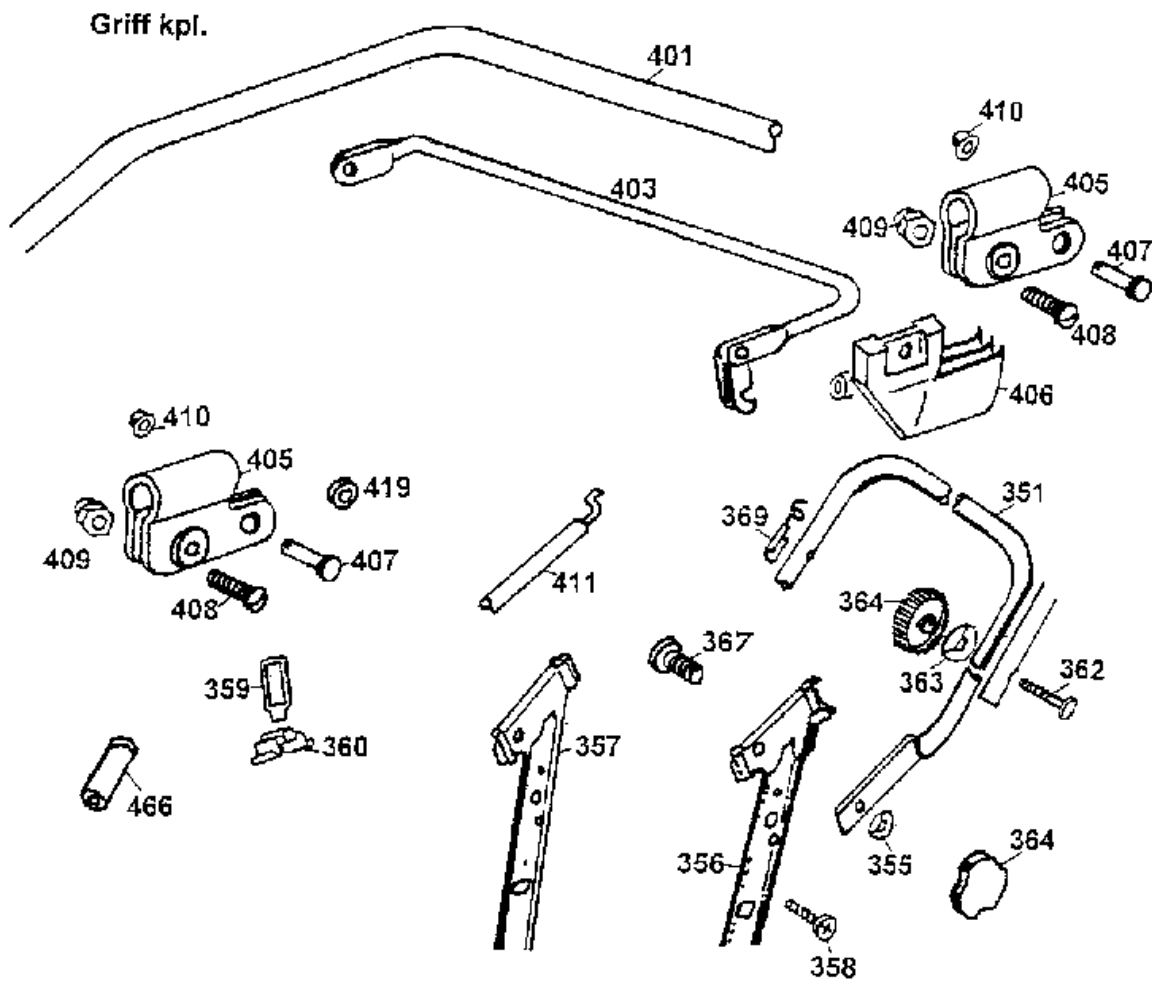
Achse, Räder, Höhenverstellung



Achse, RÄder, Hhenverstellung

Bild-Nr.	Best.-Nr.	Bezeichnung
11	4740 013	Riegel mit Bild Nr. 17
12	6340 020	Fhrung
14	0017 287	Scheibe A 5,3 DIN 9021
15	0012 864	Schraube
16	0016 311	Mutter M 6 DIN 9021
17	0018 864	Spannstift
18	4740 207	Feder
19	4740 206	Feder
20	4942 020	Verbindungsstange
21	6340 214	Bolzen
22	0020 981	Sicherung SL 8
24	0017 290	Scheibe
25	4740 100	Knopf
251	4940 040	Laufgrad Ø 170 mm
252	4940 041	Laufgrad Ø 200 mm
253	0010 893	Spiralschraube
254	4936 535	Deckel Ø 170 mm
255	4961 525	Deckel Ø 200 mm
301	4740 030	Achse
304	6340 516	Kugellager (je 2 St./Rad)

NR:4763 005 Bezeichnung: 4.42 TB Gruppe: BenzinmÄher Jahr: 99 Typ: A



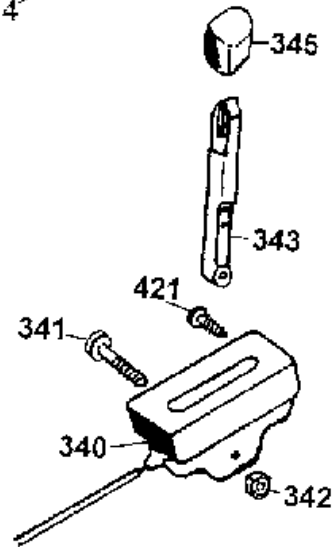
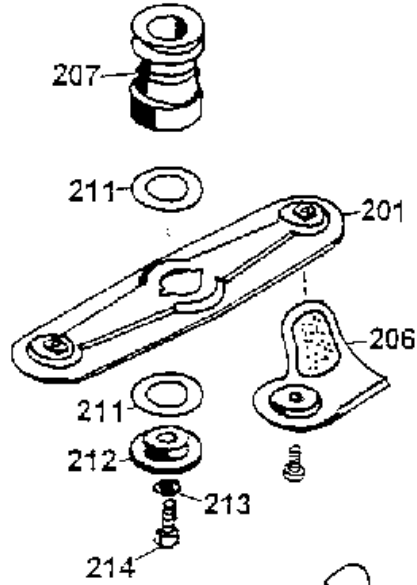
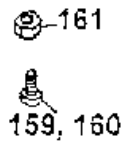
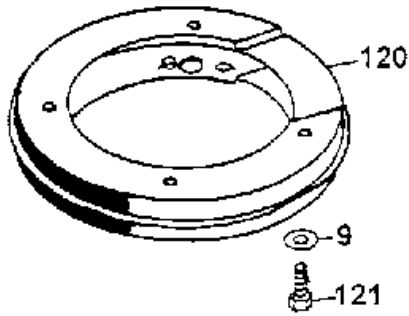
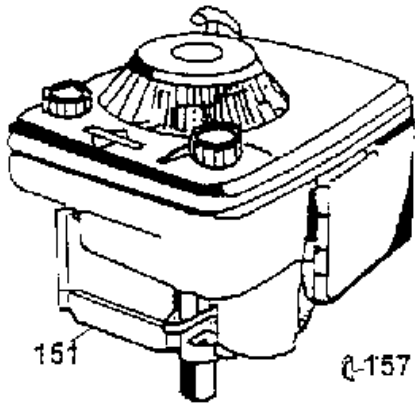
Griff kpl.

Bild-Nr.	Best.-Nr.	Bezeichnung
351	4850 120	Griffunterteil
355	0017 484	Scheibe
356	4740 101	Griffhalter, links
357	4740 102	Griffhalter, rechts
358	0012 890	Schraube
359	6340 314	Schlaufe
360	6340 312	Klammer
362	0013 525	Schraube
363	0017 275	Hohlscheibe
364	4936 022	Handrad
367	4760 102	Schraube
369	6340 014	Seilföhrung
401	4720 023	Griffoberteil
403	4760 013	Bremshebel
405	4720 105	Schelle
406	4760 106	Stütze
407	4720 109	Bolzen
408	0012 211	Schraube

Griff kpl.

Bild-Nr.	Best.-Nr.	Bezeichnung
409	0016 641	Hutmutter
410	3585 503	Hutclips
411	4765 058	Bowdenzug kpl. (Bremse)
419	4240 205	Distanzscheibe
466	6340 125	Verschußkappe

Motor, Messerbalken, SchaltgehÄuse

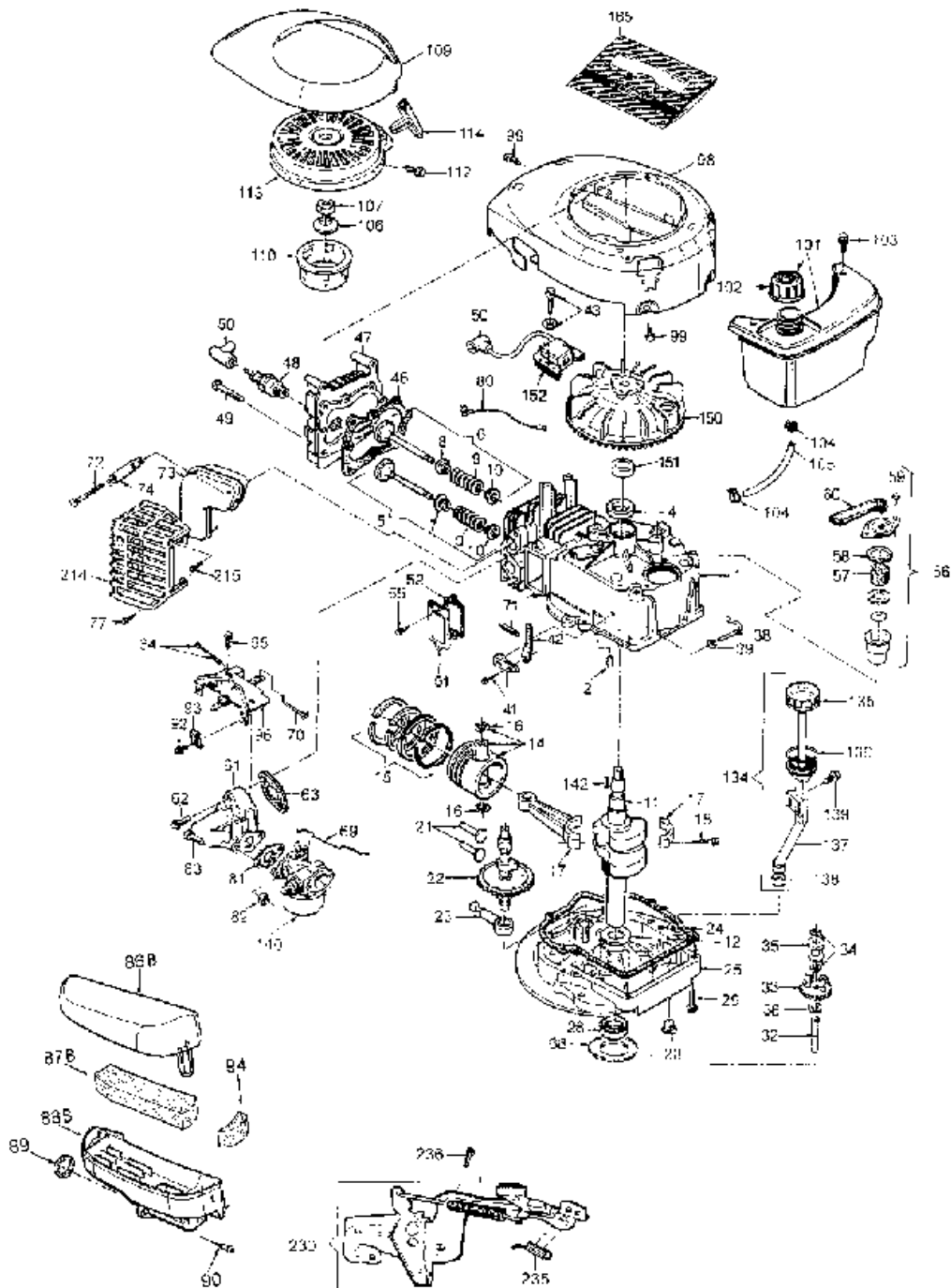


Motor, Messerbalken, SchaltgehÄ¶use

Bild-Nr.	Best.-Nr.	Bezeichnung
9	0017 111	Scheibe 8,4
120	6340 022	Zwischenring
121	0010 399	6-kt.-Schraube M 8x30 DIN 933
151	2037 000	Motor Centura 45 E
157	0029 130	Scheibenfeder
160	0011 351	Zylinderschraube
161	0016 312	Mutter M 8
201	4740 066	Messerbalken mit Messer
206	6340 078	Ersatzmesser VI 42 / 52
207	4840 401	Kupplungsbuchse
211	4111 403	Jurid - Scheibe
212	4840 402	Kupplungsscheibe
213	0017 911	Federring A 10 DIN 127
214	0010 268	6-kt.-Schraube
340	4740 058	Gasbowdenzug kpl.
341	0012 244	Schraube
342	0016 310	Mutter
343	6340 119	Schalthebel
345	4180 115	Knopf
421	0012 886	Schraube
***	4763 026	Polybeutel mit Gebrauchsanweisung
***	0054 143	Gebrauchsanweisung
***	4960 050	42er Fangkorb

NR:4763 005 Bezeichnung: 4.42 TB Gruppe: BenzinMäher Jahr: 99 Typ: A

**MOTOR TECUMSEH CENTURA 45 E Ident-Nr. E-62002 A
WOLF-Art.-Nr. 2037 000**



Motor Centura 45 E

Bild-Nr.	Best.-Nr. WOLF	Bezeichnung	Best.-Nr. Centura
1	2037 060	Zylinder	16010061
2	1032 201	Stift (2 St.)	29410001
4	1005 202	Simmerring	29610017
5	1032 057	Einlaßventil	16130001
6	2085 056	Auslaßventil	16140009
7	2031 215	Simmerring	19610001
9	2031 113	Ventilfeder (2 St.)	27910003
10	1005 209	Ventilteller (2 St.)	22470006
11	2085 200	Kurbelwelle	16070105
12	2025 208	Drucklager	29520006
14	2037 061	Kolben ^{Luft} Bolzen	16090029
15	2037 062	Kolbenringset	16100018
16	1032 103	Sicherungsring (2 St.)	29450004
17	2036 202	Pleuel	16110010
18	2036 201	Schraube	29190164
21	2031 114	Bolzen (2 St.)	22440001
22	2037 100	Nockenwelle	22410073
23	2026 206	Ölpumpe	16160004
24	1032 223	Dichtung	29630001

Motor Centura 45 E

Bild-Nr.	Best.-Nr. WOLF	Bezeichnung	Best.-Nr. Centura
25	2027 201	Flansch	16030013
26	1005 217	Simmerring	29610018
28	2030 209	Ölablaßschraube	29320035
29	1038 209	6-kt.-Schraube (6 St.)	29190075
32	1032 225	Reglerwelle	22720001
33	1032 230	Verzahnung	16170001
34	1032 231	Federring (2 St.)	29450005
35	1032 232	Reglerspule	22740001
36	2026 205	Scheibe	29510015
38	2026 208	Reglerwelle	22750009
39	1032 236	Scheibe	29510029
41	2031 117	Hebel	16500009
42	2085 202	Reglerhebel	27240108
43	2085 222	Schraube (2 St.)	29190168
46	1005 106	Dichtung	29620016
47	2028 100	Zylinderkopf	21210020
48	2037 101	Zündkerze	29010015
49	2030 203	Schraube (8 St.)	29180063
50	2085 301	Kerzenstecker	15950001

Motor Centura 45 E

Bild-Nr.	Best.-Nr. WOLF	Bezeichnung	Best.-Nr. Centura
51	2087 301	Deckel	21660012
52	1032 306	Dichtung	29630004
55	2031 201	Schraube (2 St.)	29190169
56	2031 531	Entlüfter	16190003
57	2087 303	Entlüftereinsatz	27140005
58	2085 309	Dichtung	29630111
59	2085 310	Schraube (2 St.)	29190186
60	2031 532	Entlaßrohr	21670012
61	2037 102	Einlaßrohr	28510042
62	2085 404	Schraube (2 St.)	29190171
63	2031 221	Dichtung	29630101
64	2037 103	Stellschraube	16630023
65	2085 310	Schraube	29190186
69	2085 214	Gelenk	27250040
70	2085 215	Gelenk	27250039
71	2031 120	Reglerfeder	27920161
72	2030 200	Schraube (2 St.)	29190152
73	2037 063	Auspuff	21520150
74	2025 209	Blechhalterung	27530005

Motor Centura 45 E

Bild-Nr.	Best.-Nr. WOLF	Bezeichnung	Best.-Nr. Centura
77	2085 310	Schraube (2 St.)	29190186
80	2031 121	Kabel	14940012
81	1037 400	Dichtung	29630013
82	2085 403	Mutter (2 St.)	29210013
83	2031 202	Schraube (2 St.)	29190219
86B	2037 300	Luftfilterdeckel	23430092
87B	2037 301	Filtereinsatz	23410064
88B	2037 302	LuftfiltergehÄuse	23420071
89	2037 303	Dichtung	29630117
90	2037 104	Schraube (2 St.)	29190324
92	2085 404	Schraube	29190174
93	1038 402	Halter	29490004
94	2037 105	EntlÄftereinsatz	23410065
96	2034 150	Vergaserplatte	17410086
98	2037 304	GebLÄsegehÄuse	14320156
99	1032 315	Schraube (4 St.)	29190038
101	2031 057	Tank	16210031
102	2085 500	Tankdeckel	13350003
103	2026 215	Schraube (2 St.)	29190090

Motor Centura 45 E

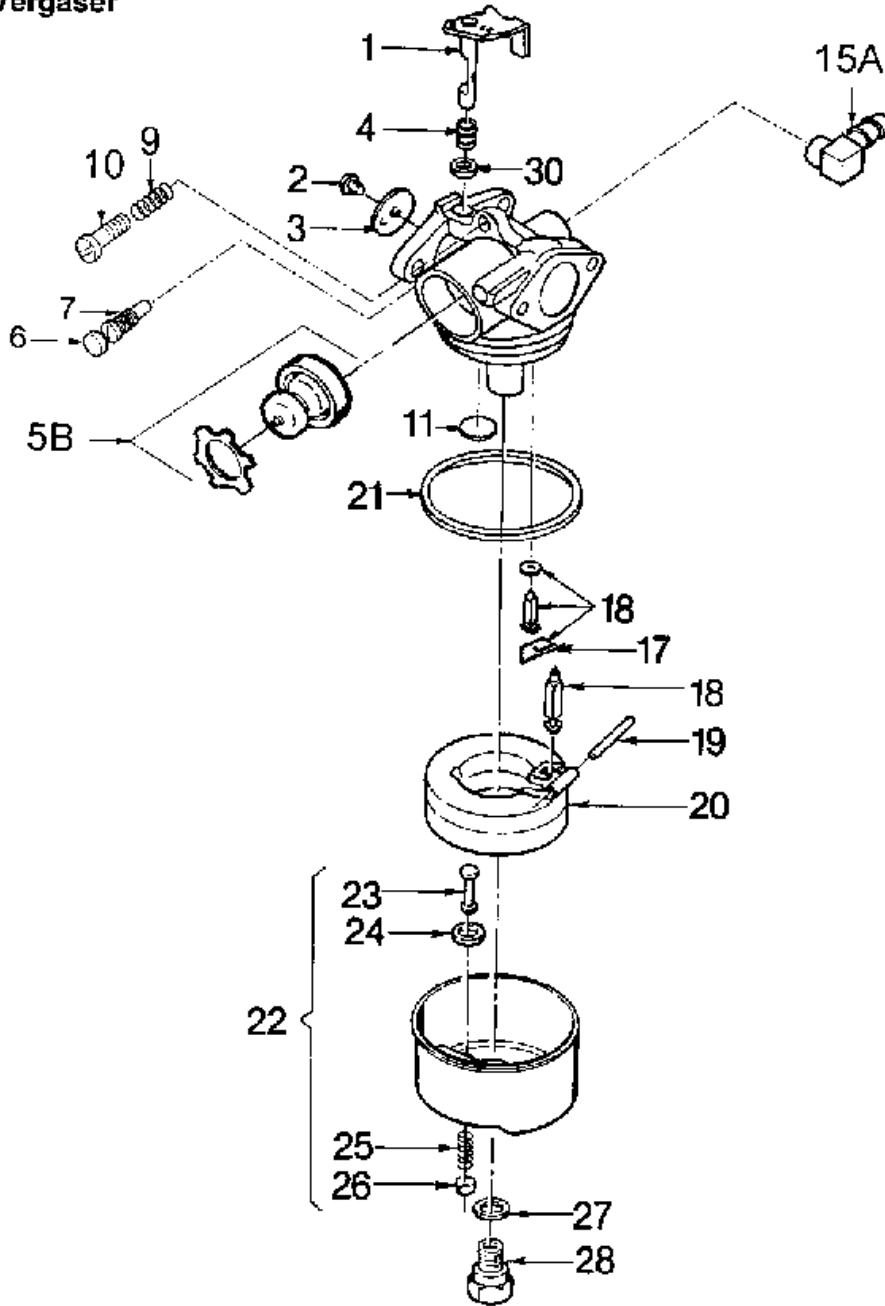
Bild-Nr.	Best.-Nr. WOLF	Bezeichnung	Best.-Nr. Centura
104	2030 501	Klammer (2 St.)	29490031
105	2026 500	Schlauch	16270001
106	2026 606	Scheibe	29510050
107	2026 607	Mutter	29210020
109	2037 106	Zwischenring	24350113
110	2035 601	Starterschale	24220015
112	2085 614	Schraube (2 St.)	29190180
113	2034 011	Starter kpl.	14210076
114	2030 601	Griff	24230004
134	2031 075	Öleinfüllrohr kpl.	16480015
135	2031 255	Ölmeßstab	29320049
136	2031 452	Dichtung	29630094
137	2031 250	Öleinfüllrohr	29140024
138	2027 208	Dichtung	29610032
139	2026 215	Schraube	29190090
140	2037 064	Vergaser	23099007
142	2030 201	Keil	29410012
150	2029 303	Schwingrad	24110036
151	2085 304	Distanzstück	29490055

Motor Centura 45 E

Bild-Nr.	Best.-Nr. WOLF	Bezeichnung	Best.-Nr. Centura
152	2037 065	Zündspule	14160072
165	2031 058	Dichtungssatz	16610031
214	2037 107	Hitzeschutz	14330033
215	2031 207	Schraube (3 St.)	29190221
230	2031 124	BremsgestÄnge	14500009
235	2031 125	Schalter	19080003
236	2037 108	Schraube (2 St.)	29190310

NR:4763 005 Bezeichnung: 4.42 TB Gruppe: BenzinmÄher Jahr: 99 Typ: A

Vergaser



Vergaser

Bild-Nr.	Best.-Nr. WOLF	Bezeichnung	Best.-Nr. Centura
1	2087 450	Drosselklappenwelle	13200045
2	2087 452	Schraube	29190215
3	2037 108	VerschluÙklappe	23210013
4	2034 139	Feder	27920130
5B	2034 020	Reparatursatz Primer	16630035
11	2087 454	Stopfen	29640019
15A	2087 463	Nippel einlaÙ	27110022
17	2087 456	Klemme	29490064
18	2087 455	Schwimmernadel	16630021
19	2087 458	Schwimmerschaft	27460030
20	2087 457	Schwimmer	23960019
21	2087 462	Gehäusedichtung	29630121
22	2034 307	Schwimmergehäuse	13950014
23	1032 451	Tupfer	23950004
24	1032 449	Dichtung	29630075
25	1032 447	Feder	27920078
26	1032 446	Halter	23950002
27	2034 142	Dichtung	29630152
28	2034 143	Mutter	19320027
30	2034 144	Schmierfilz	24180005
***	2037 064	Vergaser kpl.	23099007