

**6.35 Accutronic**

**AUSSTATTUNG AKKUMÄHER**

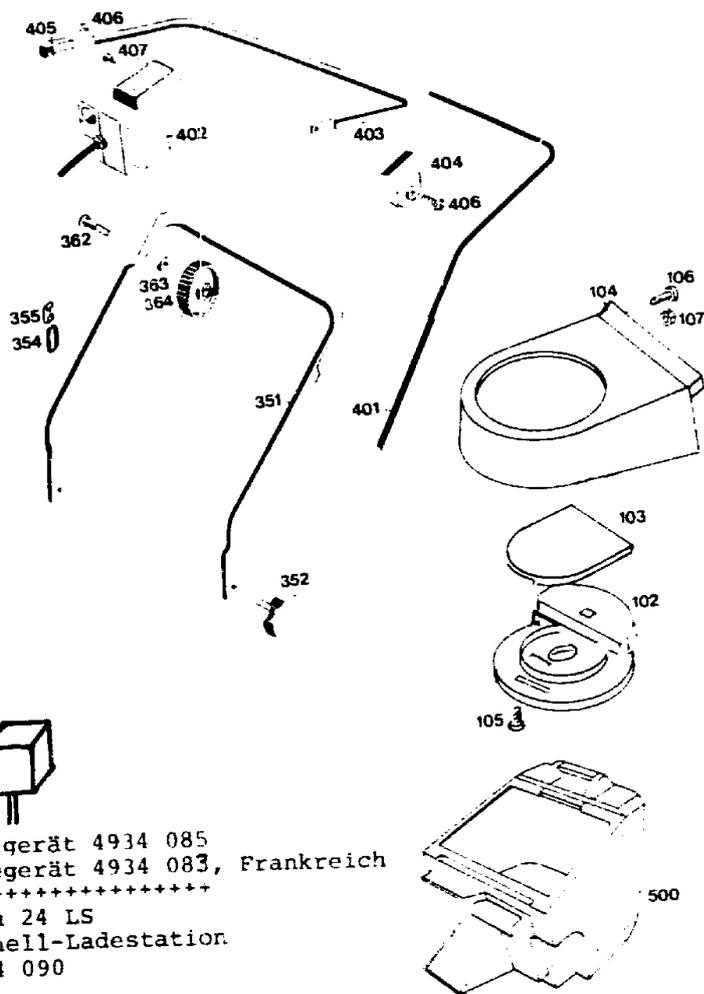
|                         |  |          |
|-------------------------|--|----------|
| Typ / Kurzbez.          | WOLF 6.35 Accutronic [6.35 Accutronic] |          |
| Ausführung für          | D. A. B. CH. I. NL                     | F        |
| Geräte-Nummer           | 4934 680                               | 4934 681 |
| Schnittbreite           | 34 cm                                  |          |
| Abmessungen             |  |          |
| Gewicht                 | ca. 17,2 kg                            |          |
| Lautstärke dB(A)        | 87 dB(A)                               |          |
| Ø Rad vorne/<br>hinten  | 15 cm                                  | 17 cm    |
| Ausführung Räder        | Soft/Kugellager                        |          |
| Höhenverstellung        | Achsverstellung                        |          |
| Schnitthöhe (cm)        | 3,0 - 6,2                              |          |
| Antrieb ja/nein         | -                                      |          |
| Fahrgeschwindigkeit     | -                                      |          |
| Motor - Hersteller      | Bosch 24 V                             |          |
| Moto - Modell           | 1058 000                               |          |
| Motor - Nummer WOLF     |  |          |
| Motor Nummer Hersteller |  |          |
| Leistung (kW/DIN PS)    | 750 Watt                               |          |
| Bremse                  | EI Motorbremse                         |          |
| Griffgestänge           | schwarz. Handräder                     |          |
| Fangkorb                | Fullstandsanzeige in Heckklappe        |          |
| Schalter kpl            | Bugelschalter                          |          |
| Kabelführung            | -                                      |          |
| Besonderheiten          |  |          |

**Achtung:** Instandsetzungen an Elektrogeräten dürfen nur von entsprechenden Fachkräften durchgeführt werden!

Die Isolationswiderstandsmessung/Schutzleiterprüfung gemäß DIN/VDE 0701 Teil 2 ist **nach jeder Reparatur** vorzunehmen

**G 9**

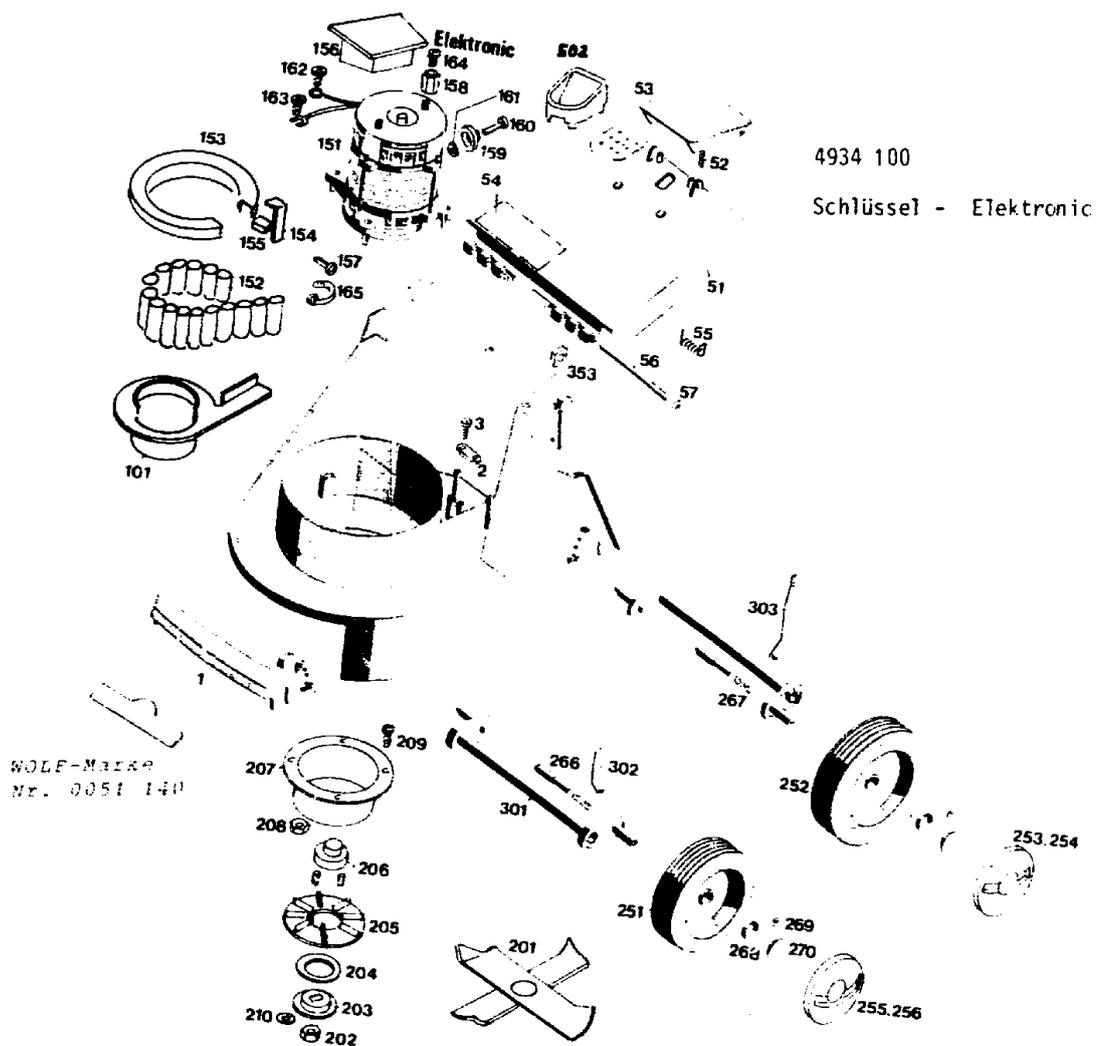
NR:4934 680 Bezeichnung: 6.35 Accu Gruppe: WOLF 6.35 Accutronic Jahr: 94 Typ:



Ladegerät 4934 085  
 Ladegerät 4934 083, Frankreich  
 \*\*\*\*\*  
 Accu 24 LS  
 Schnell-Ladestation.  
 4934 090

G10

NR:4934 680 Bezeichnung: 6.35 Accu Gruppe: WOLF 6.35 Accutronic Jahr: 94 Typ:



4934 100

Schlüssel - Elektronik

ACHTUNG, wichtiger Hinweis:  
 Accu wegen Kurzschlußgefahr  
 nicht auf leitenden Unter-  
 grund stellen (z.B. Metall-  
 werkbank o.ä.) !

G11

Gerät: 6.35 Accutronic

| Bild-Nr. | Best.-Nr. | Bezeichnung                      |
|----------|-----------|----------------------------------|
| 1        | 4934 300  | Chassis                          |
| 2        | 4557 208  | Schelle                          |
| 3        | 0012 933  | Schraube                         |
| 51       | 4935 054  | Schutzklappe mit Bild Nr. 52, 53 |
| 52       | 4191 206  | Feder                            |
| 53       | 4330 102  | Griff                            |
| 54       | 4934 305  | Etikett "Achtung Gefahr"         |
| 55       | 4930 207  | Schenkelfeder                    |
| 56       | 4325 102  | Rundstab                         |
| 57       | 0020 694  | Wellensicherung                  |
| 101      | 4934 306  | Accu-Aufnahme                    |
| 102      | 4934 303  | Deckel                           |
| 103      | 4934 305  | Klappe                           |
| 104      | 4934 301  | Abdeckung                        |
| ----     | 4934 051  | Abdeckhaube kpl.                 |
| 105      | 0012 889  | Schraube KA 40 x 10              |
| 106      | 0012 876  | Schraube M 6 x 20                |
| 107      | 0016 212  | Mutter M 6                       |
| 151      | 1058 000  | Motor                            |
| 152      | 4934 080  | Accu-Paket                       |
| 153      | 4934 307  | Accu-Abdeckung                   |
| 154      | 4934 310  | Halter                           |
| 155      | 4934 312  | Moosgummi                        |
| 156      | 4934 066  | Elektronik kpl.                  |
| 157      | 0012 863  | Schraube M 5 x 10                |
| 158      | 4934 114  | Abstandsbolzen                   |
| 159      | 4934 111  | Rotormagnet                      |
| 160      | 0012 858  | Schraube M 4                     |
| 161      | 0017 270  | Scheibe                          |
| 162      | 0012 859  | Schraube                         |
| 163      | 0012 854  | Schraube                         |
| 164      | 0012 875  | Schraube                         |
| 165      | 4934 228  | Kabelband                        |
| 201      | 4934 400  | Messer                           |
| 202      | 0016 304  | Mutter M 8 x 1                   |
| 203      | 4934 403  | Kupplungsscheibe                 |
| 204      | 4125 401  | Vulkanfiberscheibe               |
| 205      | 4934 311  | Lüfter                           |

G12

Gerät: 6.35 Accutronic

| Bild-Nr. | Best.-Nr. | Bezeichnung                    |
|----------|-----------|--------------------------------|
| 206      | 4934 053  | Kupplungsbüchse                |
| 207      | 4934 110  | Topf                           |
| 208      | 0016 311  | Mutter M 6                     |
| 209      | 0015 659  | Schraube                       |
| 210      | 0017 909  | Scheibe                        |
| 251      | 4936 040  | Rad Ø 150 mm                   |
| 252      | 4936 041  | Rad Ø 170 mm                   |
| 253      | 4936 531  | Deckel Ø 170 mm                |
| 254      | 4936 530  | Deckel Ø 170 mm mit Griffmulde |
| 255      | 4936 521  | Deckel Ø 150 mm                |
| 256      | 4936 520  | Deckel Ø 150 mm mit Griffmulde |
| 266      | 4930 506  | Bolzen                         |
| 267      | 4331 217  | Feder                          |
| 268      | 0020 698  | Wellensicherung                |
| 269      | 0020 695  | Wellensicherung                |
| 270      | 4932 512  | Rastknopf                      |
| 301      | 4935 013  | Achse                          |
| 302      | 4325 504  | Höhenanzeige vorne             |
| 303      | 4325 505  | Höhenanzeige hinten            |
| 351      | 4935 107  | Griffunterteil                 |
| 352      | 4325 010  | Handrad                        |
| 353      | 0016 409  | 4-kt.-Mutter                   |
| 354      | 6340 314  | Schlaufe                       |
| 355      | 6340 312  | Klammer                        |
| 362      | 0013 525  | Halbrundschraube M 8 x 55      |
| 363      | 0017 275  | Hohlscheibe                    |
| 364      | 4191 016  | Rändelmutter M 8               |
| 401      | 4934 036  | Griffoberteil                  |
| 402      | 4934 050  | Schalter                       |
| 403      | 4935 130  | Schaltbügel                    |
| 404      | 4935 105  | Schelle                        |
| 405      | 4940 105  | Lager                          |
| 406      | 0015 653  | Schraube                       |
| 407      | 0012 889  | Schraube                       |
| 500      | 4682 060  | Fangkorb                       |
| 502      | 4880 065  | Füllstandsanzeige              |

G13