

6.42 BAK Serie A

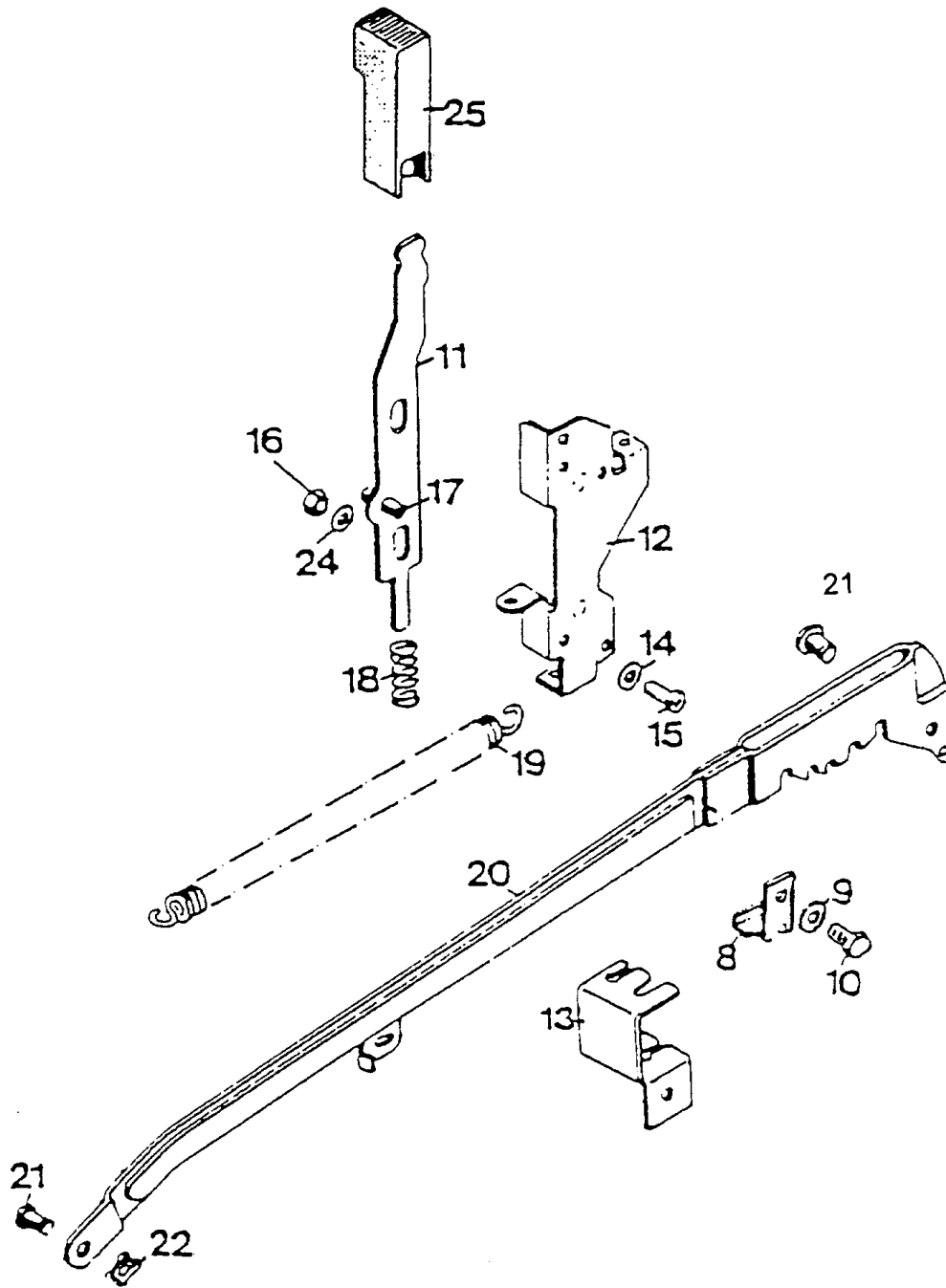
AUSSTATTUNG BENZINMÄHER

| | | |
|---------------------|--|--|
| Typ / Kurzbez. | WOLF 6.42 BAK (6.42 BAK) | |
| Ausführung für | D, A, B, CH, I, NL | |
| Geräte-Nummer | 4726 000 | |
| Schnittbreite | 40 cm | |
| Chassismaterial | ABS | |
| Gewicht | 34 kg | |
| Lautstärke dB(A) | 95 dB (A) | |
| Ø Rad vorne/ | 17cm | |
| hinten | 20 cm | |
| Ausführung Räder | Soft/Kugellager | |
| Höhenverstellung | zentral, 5-fach | |
| Schnitthöhe (cm) | 2,5 - 7,0 cm | |
| Antrieb ja/nein | ja, Einstufen | |
| Fahrgeschwindigkeit | 3,5 km/h | |
| Motor - Hersteller | Briggs & Stratton | |
| Motor - Modell | Quantum XTE 50 KAT Modell 12 F 802-1194-01 | |
| Motor - Nummer WOLF | 2069 070 | Ersatzteile Motor siehe Fiche Motorenhersteller oder Rücksprache WOLF-Kundenservice |
| max. Leistung | 3,7 kW (5,0 PS) | |
| Nennleistung | 3,1 kW (4,2 PS) | |
| Griffgestänge | zweiteilig, schwarz, Handrad | |
| Fangkorb | Art.-Nr. 4960 050 | |
| Oeco - Schaltung | ja | |

A11

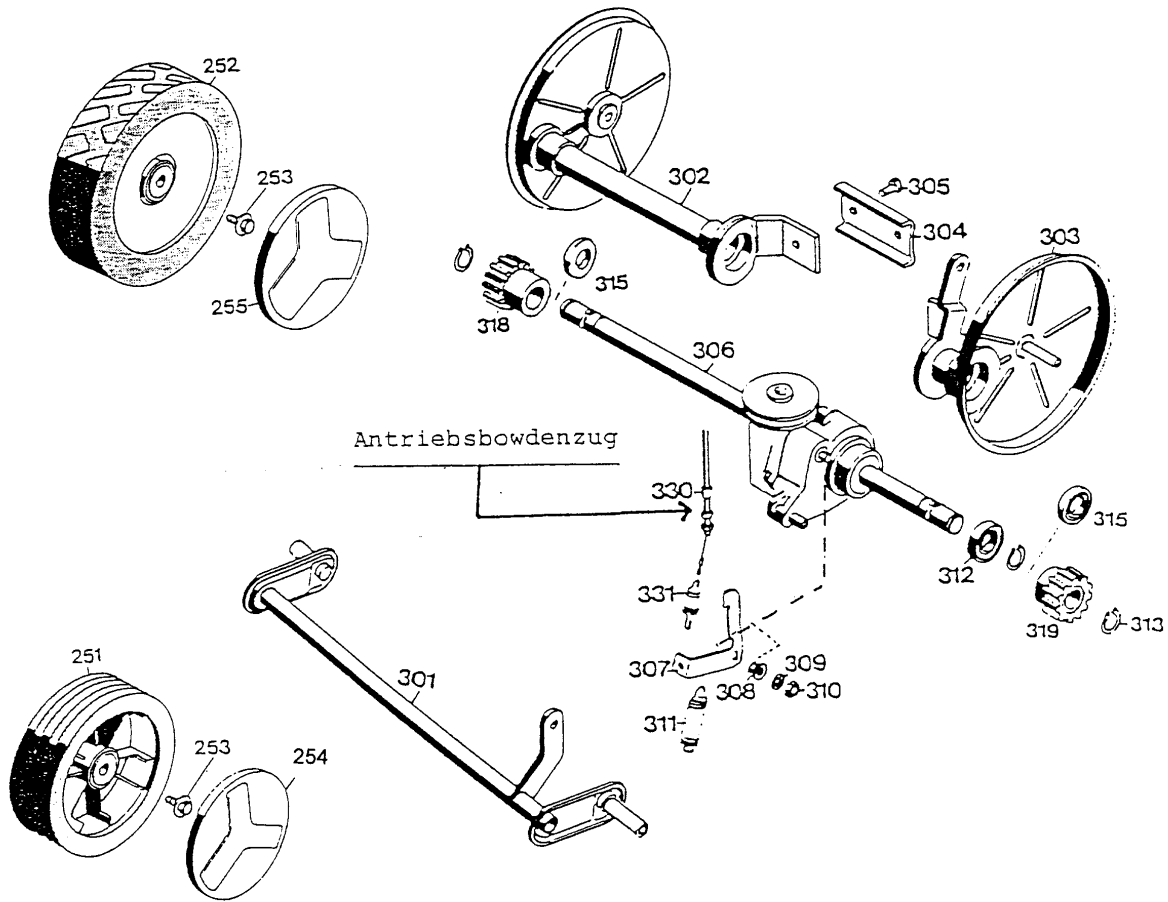
Chassis, Heckklappe

| Bild-Nr. | Best.-Nr. | Bezeichnung |
|----------|-----------|--------------------------------------|
| 1 | 4740 380 | Chassis |
| 2 | 4740 341 | Abdeckung links |
| 3 | 4740 342 | Abdeckung rechts |
| 4 | 4740 344 | Keilriemenabdeckung |
| 5 | 6340 310 | Lagerschale |
| 6 | 4740 525 | Stützblech |
| 7 | 0012 625 | Schraube |
| 8 | 0051 145 | WOLF-Garten-Marke |
| 9 | 0012 630 | Schraube |
| 23 | 4725 303 | Getriebeabdeckung |
| 51 | 4740 043 | Schutzklappe mit Bild Nr. 52, 53, 54 |
| 52 | 4191 206 | Feder |
| 53 | 4330 102 | Griff |
| 54 | 0051 224 | Sicherheitsetikett/Pictogramm |
| 56 | 4740 208 | Rundstab |
| 57 | 0018 122 | Bolzen |
| 58 | 0020 656 | Zackenring |



Höhenverstellung

| Bild-Nr. | Best.-Nr. | Bezeichnung |
|-----------------|------------------|------------------------|
| 8 | 4720 012 | Winkel |
| 9 | 0017 111 | Scheibe 8,4/27x3 |
| 10 | 0010 125 | Schraube M 8x25 |
| 11 | 4740 013 | Riegel mit Bild Nr. 17 |
| 12 | 6340 020 | Führung |
| 13 | 4720 212 | Winkel |
| 14 | 0017 287 | Scheibe A 5,3 DIN 9021 |
| 15 | 0012 864 | Schraube |
| 16 | 0016 311 | Mutter M 6 DIN 985 |
| 17 | 0018 864 | Spannstift |
| 18 | 4740 207 | Feder |
| 19 | 4740 206 | Feder |
| 20 | 4942 020 | Verbindungsstange |
| 21 | 6340 214 | Bolzen |
| 22 | 0020 981 | Sicherung SL 8 |
| 24 | 0017 290 | Scheibe |
| 25 | 4740 100 | Knopf |
| 30 | 0018 458 | Bolzen |



A16

Antrieb, RÄder

| Bild-Nr. | Best.-Nr. | Bezeichnung |
|----------|-----------|--|
| 251 | 6440 050 | Laufgrad Ø 170 mm |
| 252 | 6420 061 | Laufgrad Ø 200 mm |
| 253 | 0010 893 | Spiralschraube |
| 254 | 6340 511 | Deckel Ø 170 mm |
| 255 | 6340 512 | Deckel Ø 200 mm |
| **** | 6340 516 | Kugellager (je 2 St./Rad) |
| 301 | 4740 030 | Achse |
| **** | 4720 061 | Antriebsachse mit Bild Nr. 302-319 (ohne RÄder) |
| **** | 4850 068 | Antriebsachse mit Bild Nr. 302-319 (mit RÄder) |
| 302 | 4720 019 | AchshÄlfte rechts |
| 303 | 4720 015 | AchshÄlfte links |
| 304 | 6420 507 | Klemmprofil |
| 305 | 0010 893 | Schraube AM 6x12 DIN 7513 |
| 306 | 1091 001 | Getriebe mit Bild Nr. 307-311 |
| 307 | 1090 208 | Hebel |
| 308 | 0031 127 | Wellendichtung V2A |
| 309 | 0017 121 | Scheibe |
| 310 | 0016 311 | 6-kt.-Mutter M 6 |
| 311 | 4720 207 | Zugfeder |

A17

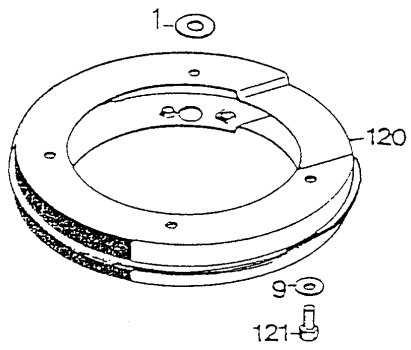
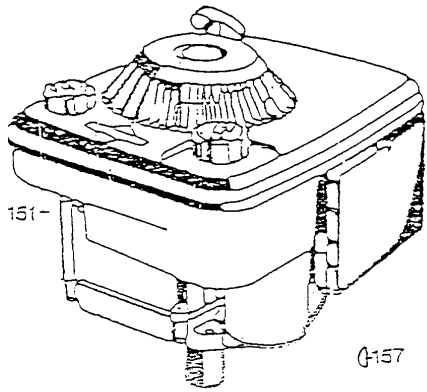
Antrieb, RÄder

| Bild-Nr. | Best.-Nr. | Bezeichnung |
|-----------------|------------------|---------------------------|
| 312 | 0023 095 | Kugellager 6002-2 RS |
| 313 | 0020 013 | Sicherungsring 15 DIN 471 |
| 315 | 6420 511 | Distanzbuchse |
| 318 | 6420 065 | Kupplungsritzel rechts |
| 319 | 6420 066 | Kupplungsritzel links |
| 330 | 4880 072 | Bowdenzug (Antrieb) |
| 331 | 4720 204 | Feder |

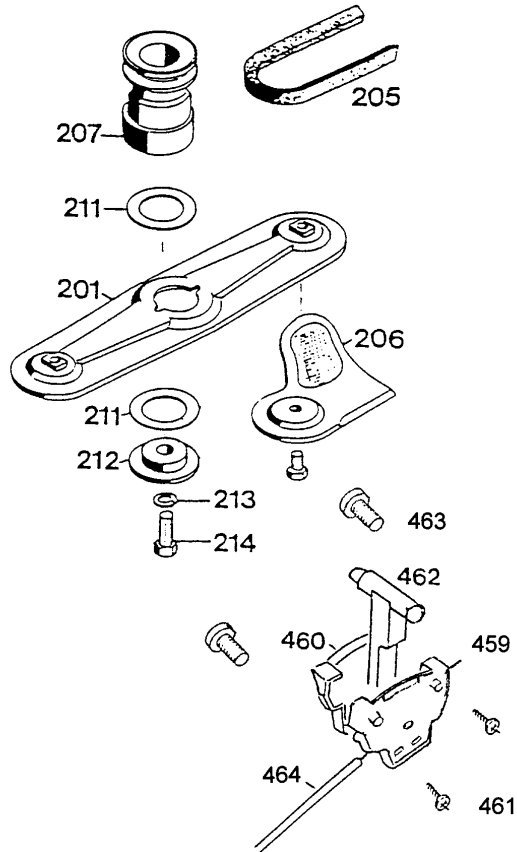
Griff kpl.

| Bild-Nr. | Best.-Nr. | Bezeichnung |
|----------|-----------|--------------------|
| 351 | 4850 120 | Griffunterteil |
| 355 | 0017 836 | Federscheibe |
| 356 | 4740 101 | Griffhalter links |
| 357 | 4740 102 | Griffhalter rechts |
| 358 | 0012 890 | Schraube |
| 359 | 6340 314 | Schlaufe |
| 360 | 6340 312 | Klammer |
| 361 | 4760 102 | Schraube |
| 362 | 0013 525 | Schraube |
| 363 | 0017 275 | Hohlscheibe |
| 364 | 4936 022 | Handrad |
| 369 | 6340 014 | Seilf¼hrung |
| 401 | 4820 023 | Griffoberteil |
| 403 | 4722 035 | Kupplungshebel |
| 404 | 4765 013 | Bremshebel |
| 405 | 4720 105 | Schelle |
| 406 | 4765 106 | St¼tze |
| 407 | 0018 107 | Bolzen |
| 408 | 0012 211 | Schraube |
| 409 | 0016 641 | Hutmutter |
| 410 | 0020 982 | SL-Sicherung |
| 411 | 4742 058 | Bowdenzug (Bremse) |
| 419 | 4240 205 | Distanzscheibe |

NR:4726 000 Bezeichnung: 6.42 BAK Gruppe: BenzinmÄrher Jahr: 97 Typ: A



161
159,160



A21

Zwischenring, Motor, Messerbalken, SchaltgehÄuse

| Bild-Nr. | Best.-Nr. | Bezeichnung |
|----------|-----------|------------------------------|
| 1 | 0017 484 | Scheibe |
| 9 | 0017 111 | Scheibe |
| 120 | 6340 022 | Zwischenring |
| 121 | 0010 399 | 6-kt.-Schraube M8x30 DIN 933 |
| 151 | 2069 070 | Motor XTE 50 KAT |
| 157 | 0029 130 | Scheibenfeder |
| 159 | 0011 351 | Schraube M8x30 (2 St¼ck) |
| 160 | 0011 353 | Schraube M8x60 (1 St¼ck) |
| 161 | 0016 312 | Mutter M8 |
| 201 | 4740 066 | Messerbalken mit Messer |
| 205 | 0039 204 | Keilriemen |
| 206 | 6340 078 | Ersatzmesser VI 42/52 |
| 207 | 6420 400 | Antriebsscheibe |
| 211 | 4111 403 | Jurid-Scheibe |
| 212 | 4840 402 | Kupplungsscheibe |
| 213 | 0017 911 | Federring A 10 DIN 127 |
| 214 | 0010 258 | 6-kt.-Schraube |
| 459 | 4722 111 | Oeco-SchaltgehÄuse links |
| 460 | 4722 110 | Oeco-SchaltgehÄuse rechts |

Zwischenring, Motor, Messerbalken, SchaltgehÄuse

| Bild-Nr. | Best.-Nr. | Bezeichnung |
|----------|-----------|--|
| 461 | 0012 887 | PT-Schraube KA 40x10 |
| 462 | 4722 040 | Verstellhebel kpl. Oeco B+S |
| 463 | 0012 886 | PT-Schraube KA 60+30 |
| 464 | 6650 054 | Bowdenzug kpl. |
| **** | 4722 045 | Bowdenzug m. SchaltgehÄuse kpl. (Pos. 459-464) |
| **** | 4726 025 | Polybeutel m. Gebrauchsanweisung |
| **** | 0054 104 | Gebrauchsanweisung |
| **** | 4960 050 | 42er Fangkorb |