

6.42 EA Serie C

11.1-11.3

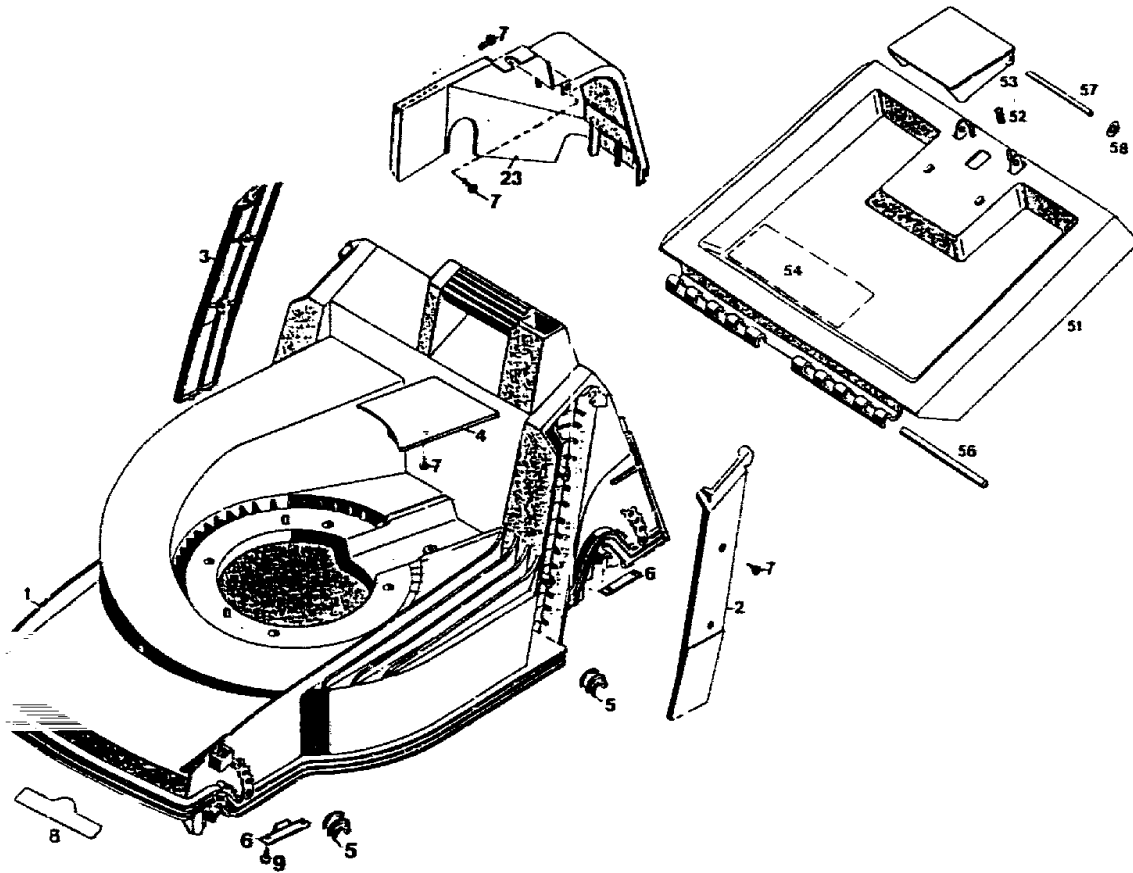
AUSSTATTUNG ELEKTROMÄHER

| Typ / Kurzbez. | WOLF 6.42 EA [6.42 EA] | | |
|-------------------------|------------------------|--------------|----------|
| Ausführung für | D, A, B, I, NL | Skandinavien | CH |
| Geräte-Nummer | 4925 080 | 4925 084 | 4925 083 |
| Schnittbreite | 40 cm | | |
| Abmessungen | | | |
| Gewicht | ca. 30 kg | | |
| Lautstärke dB(A) | 91 dB(A) | | |
| Ø Rad vorne/ hinten | 17 cm 20 cm | | |
| Ausführung Räder | Soft/Kugellager | | |
| Höhenverstellung | zentral | | |
| Schnitthöhe (cm) | 2,5 - 7,0 | | |
| Antrieb ja/nein | ja | | |
| Fahrgeschwindigkeit | Einstufen 3,5 km/h | | |
| Motor - Hersteller | Hanning | | |
| Motor - Modell | | | |
| Motor - Nummer WOLF | 1140 056 | | |
| Motor Nummer Hersteller | | | |
| Leistung (kW/DIN PS) | 1.500 Watt | | |
| Bremse | 5/3 sek. | | |
| Griffgestänge | schwarz, Handrad | | |
| Fangkorb | Korb Art.-Nr. 4688 050 | | |
| Schalter kpl. | Bügelschalter | | |
| Kabelführung | Flick-Flack | | |
| Gebrauchsanweisung | Art.-Nr. 0054 054 | | |

Achtung: Instandsetzungen an Elektrogeräten dürfen nur von entsprechenden Fachkräften durchgeführt werden!

Die Isolationswiderstandsmessung/Schutzleiterprüfung gemäß DIN/VDE 0701 Teil 2 ist **nach jeder Reparatur** vorzunehmen.

M13



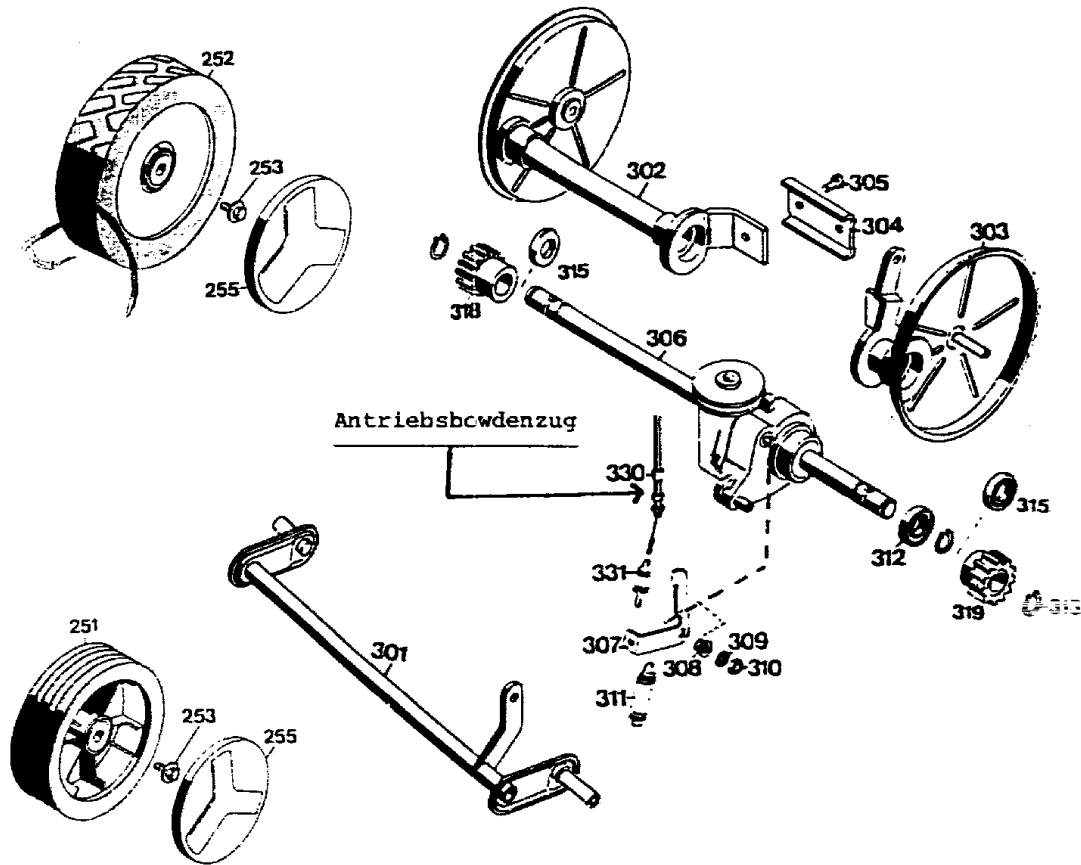
M14

Gerät: 6.42 EA (Chassis & Heckklappe)

| Bild-Nr. | Best.-Nr. | Bezeichnung |
|-----------------|------------------|--|
| 1 | 4740 360 | Chassis |
| 2 | 4740 321 | Abdeckung links |
| 3 | 4740 322 | Abdeckung rechts |
| 4 | 4740 324 | Keilriemenabdeckung |
| 5 | 6340 310 | Lagerschale |
| 6 | 4740 525 | Stützblech |
| 7 | 0012 625 | Schraube |
| 8 | 0051 140 | WOLF-Geräte-Marke |
| 9 | 0012 630 | Schraube |
| 23 | 4760 303 | Getriebeabdeckung |
| **** | 4920 061 | Beutel mit Zubehör |
| 51 | 4880 053 | Schutzklappe mit Bild Nr. 52,53,54,57,58 |
| 52 | 4191 206 | Feder |
| 53 | 4330 102 | Griff |
| 54 | 0051 064 | Etikett " Achtung Gefahr " |
| 56 | 4740 208 | Rundstab |
| 57 | 0018 122 | Bolzen |
| 58 | 0020 656 | Zackenring |

Achtung: Geänderte Anschraubmomente der Befestigungsschrauben bei 42er Keltan Chassis siehe Tabelle in den technischen Daten Film 2/94 Zeile A

M15



M16

Gerät: 6.42 EA (Achse und Räder)

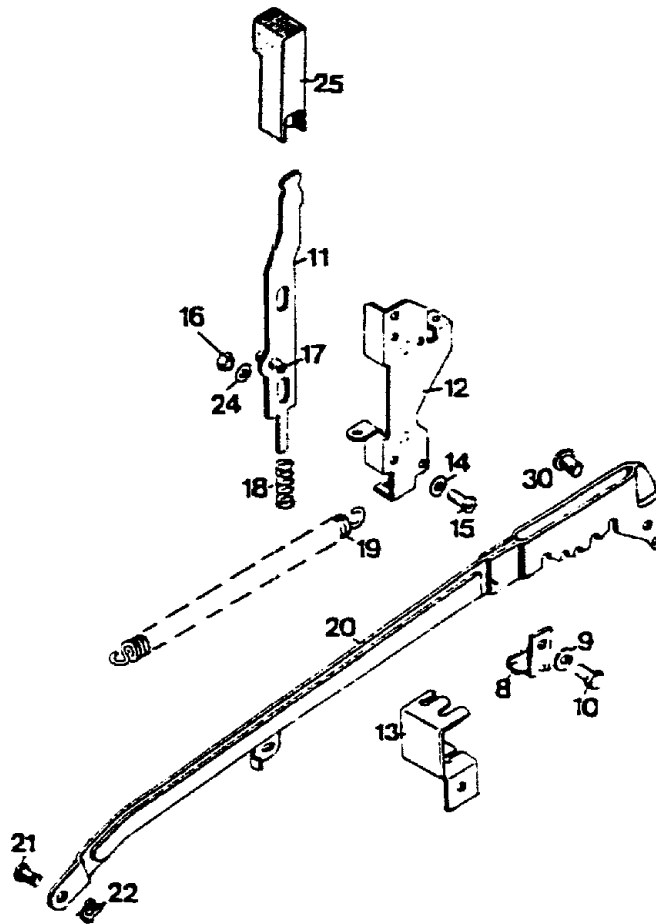
| Bild-Nr. | Best.-Nr. | Bezeichnung |
|-----------------|------------------|---|
| 251 | 6440 050 | Laufgrad Ø 170 mm |
| 252 | 6420 061 | Laufgrad Ø 200 mm |
| 253 | 0010 893 | Spiralschraube |
| 255 | 6340 511 | Deckel Ø 170 mm |
| 255 | 6340 512 | Deckel Ø 200 mm |
| **** | 6340 516 | Kugellager (je 2 St./Rad) |
| 301 | 4740 030 | Achse |
| **** | 4720 061 | Antriebsachse mit Bild Nr. 302-319 (ohne Räder) |
| **** | 4850 068 | Antriebsachse mit Bild Nr. 302-319 (mit Räder) |
| 302 | 4720 019 | Achshälfte rechts |
| 303 | 4720 015 | Achshälfte links |
| 304 | 6420 507 | Klemmprofil |
| 305 | 0010 893 | Schraube AM 6x12 DIN 7513 |
| 306 | 1091 001 | Getriebe mit Bild Nr. 307-311 |
| 307 | 1090 208 | Hebel |
| 308 | 0031 127 | Wellendichtung V2A |
| 309 | 0017 121 | Scheibe |
| 310 | 0016 311 | 6-kt.-Mutter M 6 |

M17

Gerät: 6.42 EA (Achse und Räder)

| Bild-Nr. | Best.-Nr. | Bezeichnung |
|-----------------|------------------|---------------------------|
| 311 | 4720 207 | Zugfeder |
| 312 | 0023 095 | Kugellager 6002-2 RS |
| 313 | 0020 013 | Sicherungsring 15 DIN 471 |
| 315 | 6420 511 | Distanzbuchse |
| 318 | 6420 065 | Kupplungsritzel rechts |
| 319 | 6420 066 | Kupplungsritzel links |
| 330 | 4925 010 | Bowdenzug (Antrieb) |
| 331 | 4720 204 | Feder |

M18

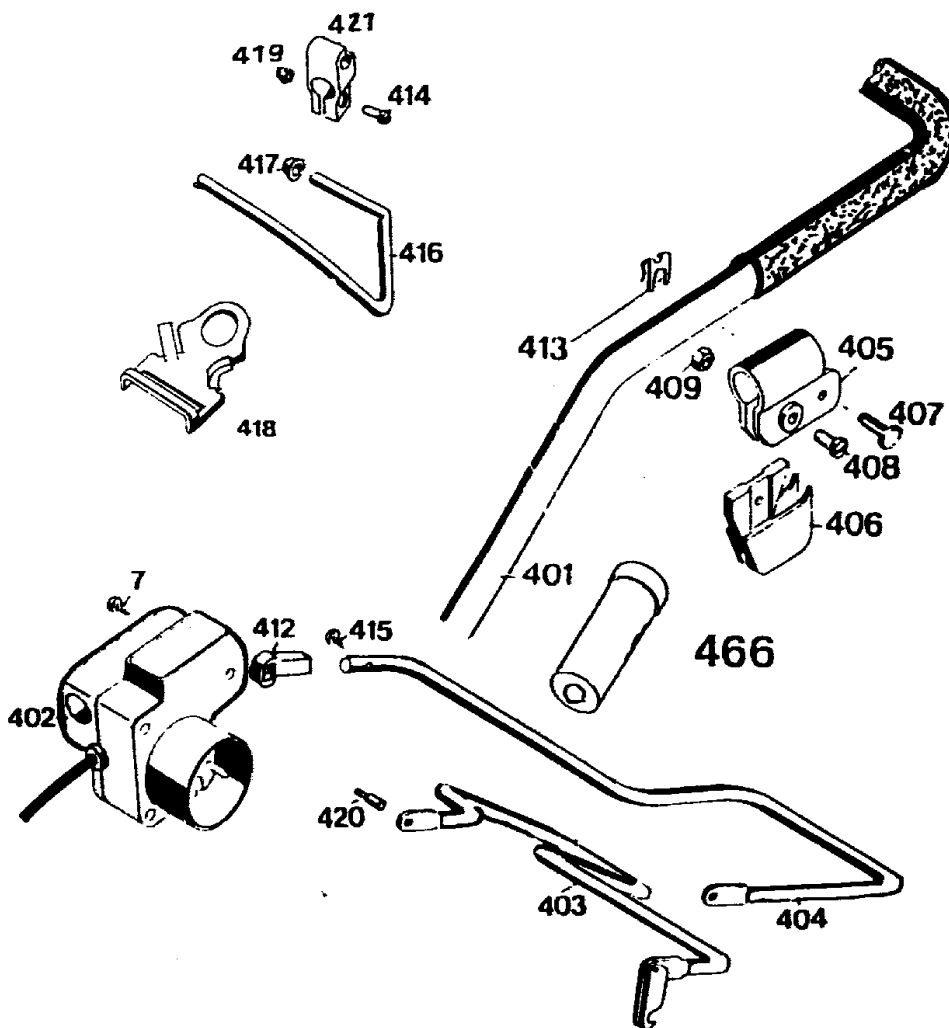


M19

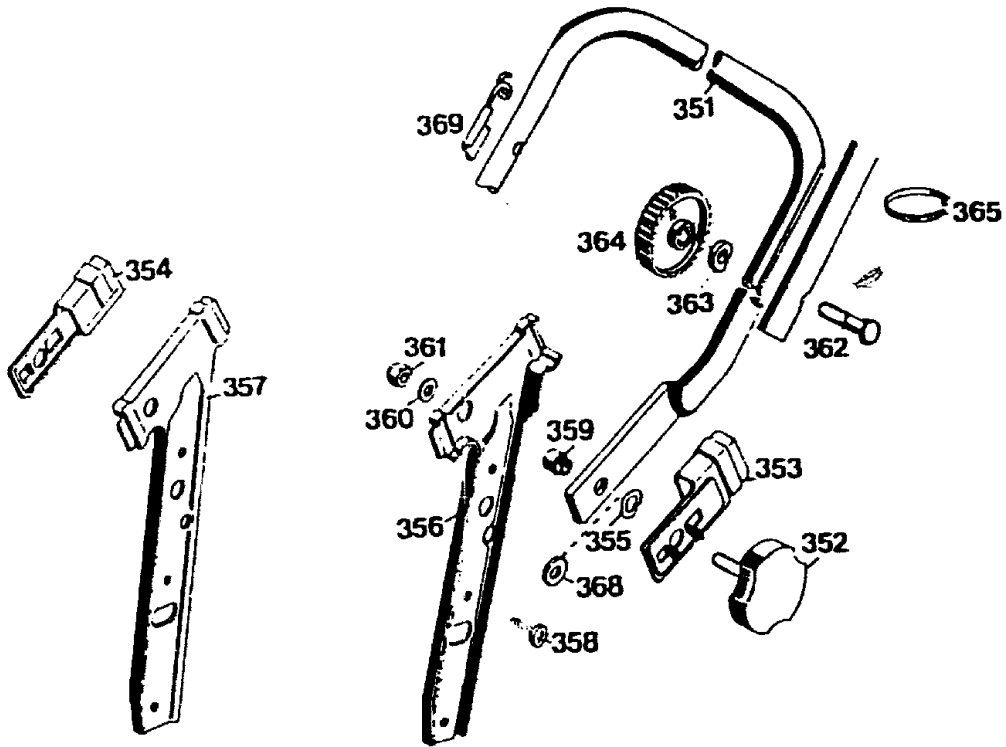
Gerät: 6.42 EA (Höhenverstellung)

| Bild-Nr. | Best.-Nr. | Bezeichnung |
|-----------------|------------------|------------------------|
| 8 | 4720 012 | Winkel |
| 9 | 0017 111 | Scheibe 8,4/27x3 |
| 10 | 0010 125 | Schraube M 8x25 |
| 11 | 4740 013 | Riegel mit Bild Nr. 17 |
| 12 | 6340 020 | Führung |
| 13 | 4720 212 | winkel |
| 14 | 0017 287 | scheibe A 5,3 DIN 9021 |
| 15 | 0012 864 | Schraube |
| 16 | 0016 311 | Mutter M 6 DIN 985 |
| 17 | 0018 864 | Spannstift |
| 18 | 4740 207 | Feder |
| 19 | 4740 206 | Feder |
| 20 | 4740 024 | Verbindungsstange |
| **** | 4720 058 | Verbindungsstange kpl. |
| 21 | 6340 214 | Bolzen |
| 22 | 0020 981 | Sicherung SL 8 |
| 24 | 0017 290 | Scheibe |
| 25 | 4740 100 | Knopf |
| 30 | 0018 458 | Bolzen |

M20



M21



M22

Gerät: 6.42 EA (Griff kpl.)

| Bild-Nr. | Best.-Nr. | Bezeichnung |
|----------|-----------|---------------------------------|
| 7 | 0012 889 | Schraube |
| 401 | 4925 037 | Griffoberteil |
| 402 | 4920 040 | Schalter |
| 402 | 4920 043 | Schalter für CH |
| 403 | 6522 014 | Kupplungshebel |
| 404 | 4920 100 | Schalthebel |
| 405 | 4720 105 | Schelle |
| 406 | 4720 106 | Stütze |
| 407 | 0018 459 | Zylinderstift |
| 408 | 0012 211 | Zylinderschraube M6x16 DIN 84 |
| 409 | 0016 641 | Hutmutter M6 DIN 1587 |
| 412 | 4940 105 | Lager |
| 413 | 0020 982 | SL-Sicherung |
| 414 | 0012 184 | Zylinderschraube AM 6x16 DIN 84 |
| 415 | 0015 652 | Blechschrabe 4x10 |
| 416 | 3585 100 | Bügel |
| 417 | 3585 503 | Hutclips |
| 418 | 6840 223 | Zugentlastung schwarz |
| 419 | 0016 641 | Hutmutter M 6 DIN 1587 |

3

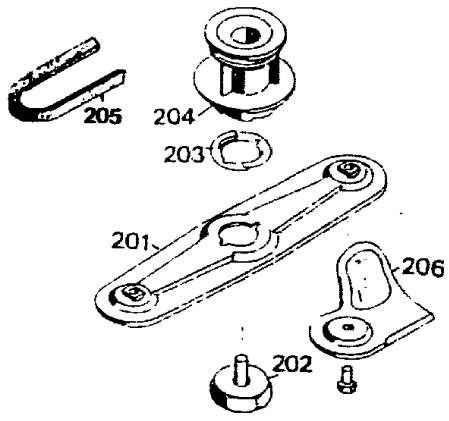
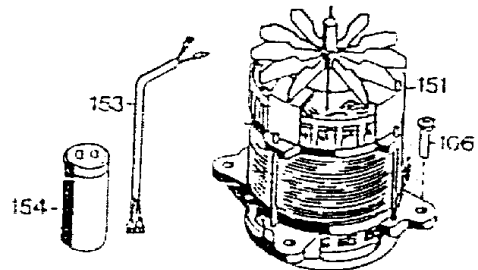
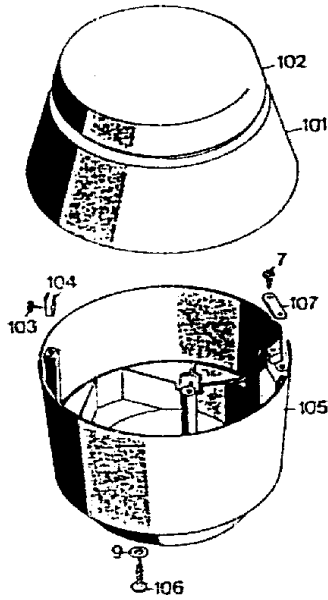
M23

Gerät: 6.42 EA (Griff kpl.)

| Bild-Nr. | Best.-Nr. | Bezeichnung |
|-----------------|------------------|---------------------------|
| 420 | 4920 208 | Lagerbolzen |
| 421 | 4547 100 | Halteklemme |
| 466 | 6340 125 | Verschlusskappe |
| 351 | 4850 120 | Griffunterteil |
| 352 | 4325 010 | Handrad |
| 353 | 4740 103 | Sicherungsblech links |
| 354 | 4740 104 | Sicherungsblech rechts |
| 355 | 0017 836 | Federscheibe B 12 DIN 137 |
| 356 | 4740 101 | Griffhalter links |
| 357 | 4740 102 | Griffhalter rechts |
| 358 | 0012 890 | Schraube |
| 359 | 4740 209 | Buchse |
| 360 | 0017 123 | Scheibe A 8,4 DIN 125 |
| 361 | 0016 312 | Stopmutter |
| 362 | 0013 525 | Schraube |
| 363 | 0017 275 | Hohlscheibe |
| 364 | 4191 016 | Rändelmutter |
| 365 | 4330 228 | Kabelband |
| 368 | 0017 074 | Scheibe |
| 369 | 6340 014 | Seilführung |

M24

NR:4925 080 Bezeichnung: 6.42 EA Gruppe: WOLF 6.42 EA Jahr: 95 Typ: C



M25

Gerät: 6.42 EA (Isolierring,Abdeckhaube,Motor,Messerbalken)

| Bild-Nr. | Best-Nr. | Bezeichnung |
|-----------------|-----------------|------------------------------|
| 7 | 0012 625 | Schraube |
| 9 | 0017 111 | Scheibe 8,4/27x3 |
| 101 | 4940 052 | Abdeckhaube mit Bild Nr. 102 |
| 102 | 4341 304 | Deckel |
| 103 | 0015 684 | Schraube BZ 4,2x13 DIN 7981 |
| 104 | 4380 206 | Klammer |
| 105 | 4940 300 | Isolierring |
| 106 | 0015 663 | Schraube B 6,3x38 DIN 7981 |
| 107 | 4557 208 | Schelle |
| 151 | 1140 056 | Motor |
| **** | 1140 100 | Lagerschild unten |
| **** | 1140 110 | Lagerschild oben |
| **** | 1142 150 | Lüfter |
| **** | 1142 155 | Sperrscheibe |
| **** | 1142 157 | Bremsfeder |
| **** | 1142 158 | Bremsglocke |
| 153 | 4305 013 | Verbindungskabel |
| 154 | 1133 040 | Kondensator 16 mF |
| 201 | 4740 066 | Messerbalken |



M26

NR:4925 080 Bezeichnung: 6.42 EA Gruppe: WOLF 6.42 EA Jahr: 95 Typ: C

Gerät: 6.42 EA (Isolerring,Abdeckhaube,Motor,Messerbalken)

| Bild-Nr. | Best.-Nr. | Bezeichnung |
|-----------------|------------------|-----------------------|
| 202 | 4315 017 | Isolierschraube |
| 203 | 4325 401 | Mitnehmerfeder |
| 204 | 4920 010 | Kupplungscheibe |
| 205 | 0039 204 | Keilriemen |
| 206 | 6340 078 | Ersatzmesser VI 42/52 |

M27