

**6.42 Kai Serie A, B**

Serie A: Ausf. m. Kurzschlußschalter

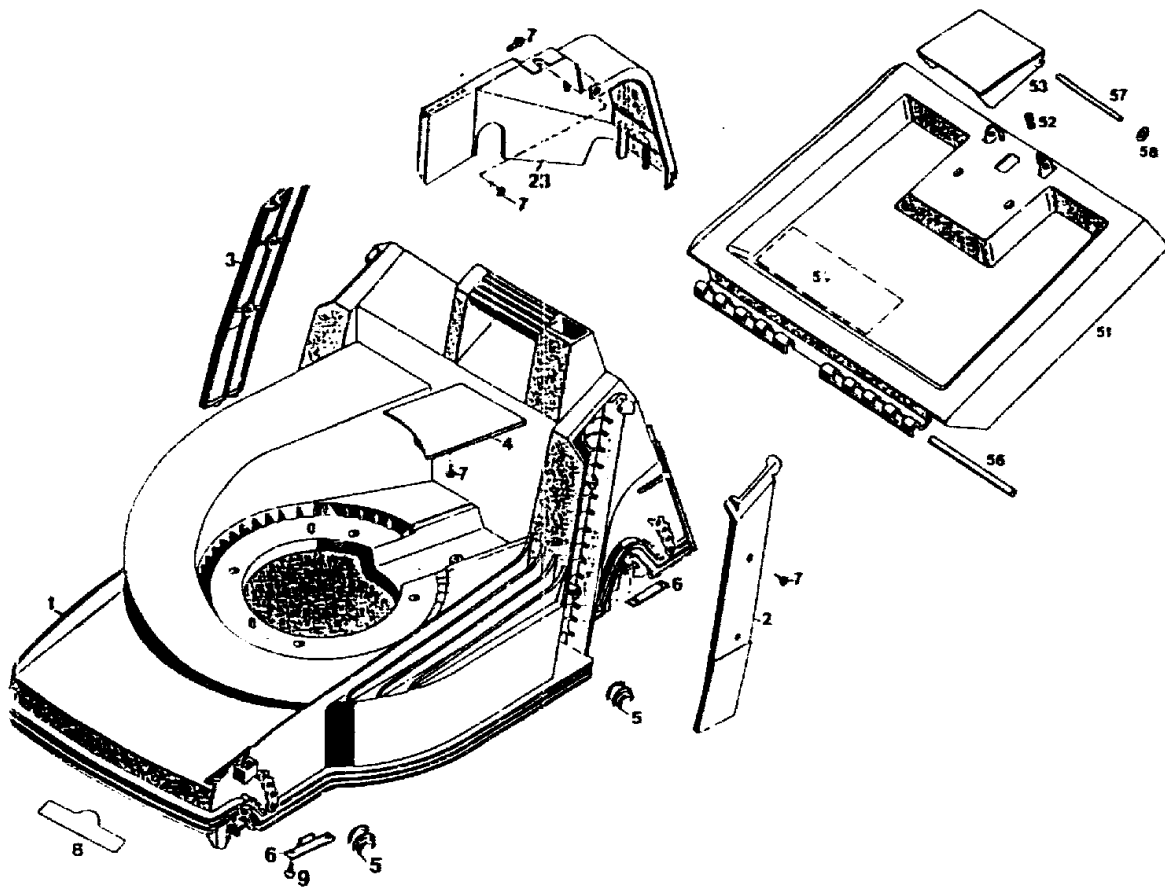
Serie B: Ausf. m. Motorbremse

27.1

**AUSSTATTUNG BENZINMÄHER**

|                         |   |   |
|-------------------------|---|---|
| Typ / Kurzbez           | WOLF 6.42 Kai Oeconomic (6.42 Kai)                    |   |
| Ausführung für          | D, A, B, CH, I, NL                                    |   |
| Geräte-Nummer           | 4895 880  |   |
| Schnittbreite           | 40 cm   |   |
| Abmessungen             |   |   |
| Gewicht                 | 34 kg   |   |
| Lautstärke              | 91 dB(A) Oeco-Stufe<br>94 db(A) Power-Stufe           |   |
| Ø Rad vorne/<br>hinten  | 17 cm<br>20 cm  |   |
| Ausführung Räder        | Soft/Kugellager                                       |   |
| Höhenverstellung        | zentral 5-fach  |   |
| Schnitthöhe (cm)        | 2,5 - 7,0   |   |
| Antrieb ja/nein         | ja, Einstufen   |   |
| Fahrgeschwindigkeit     | 3,5 km/h  |   |
| Motor - Hersteller      | Kawasaki  | Ersatzteile Serie A siehe Fiche 3/94 D10-D24      |
| Motor - Modell          | FC 150 V (ES)   | Ersatzteile Serie B siehe Fiche Motorenhersteller |
| Motor - Nummer WOLF     | Serie A 2095 050, Serie B 2095 065                    |   |
| Motor Nummer Hersteller |   |   |
| Leistung                | 3,3 kW ( 4,5 PS )                                     |   |
| Griffgestänge           | schwarz, Handräder, Traverse,<br>Schnellklappmechanik |   |
| Fangkorb                | Art.-Nr. 4688 050                                     |   |
| Besonderheiten          | Elektro-Start, Oeco-Schaltung                         |   |

K 7



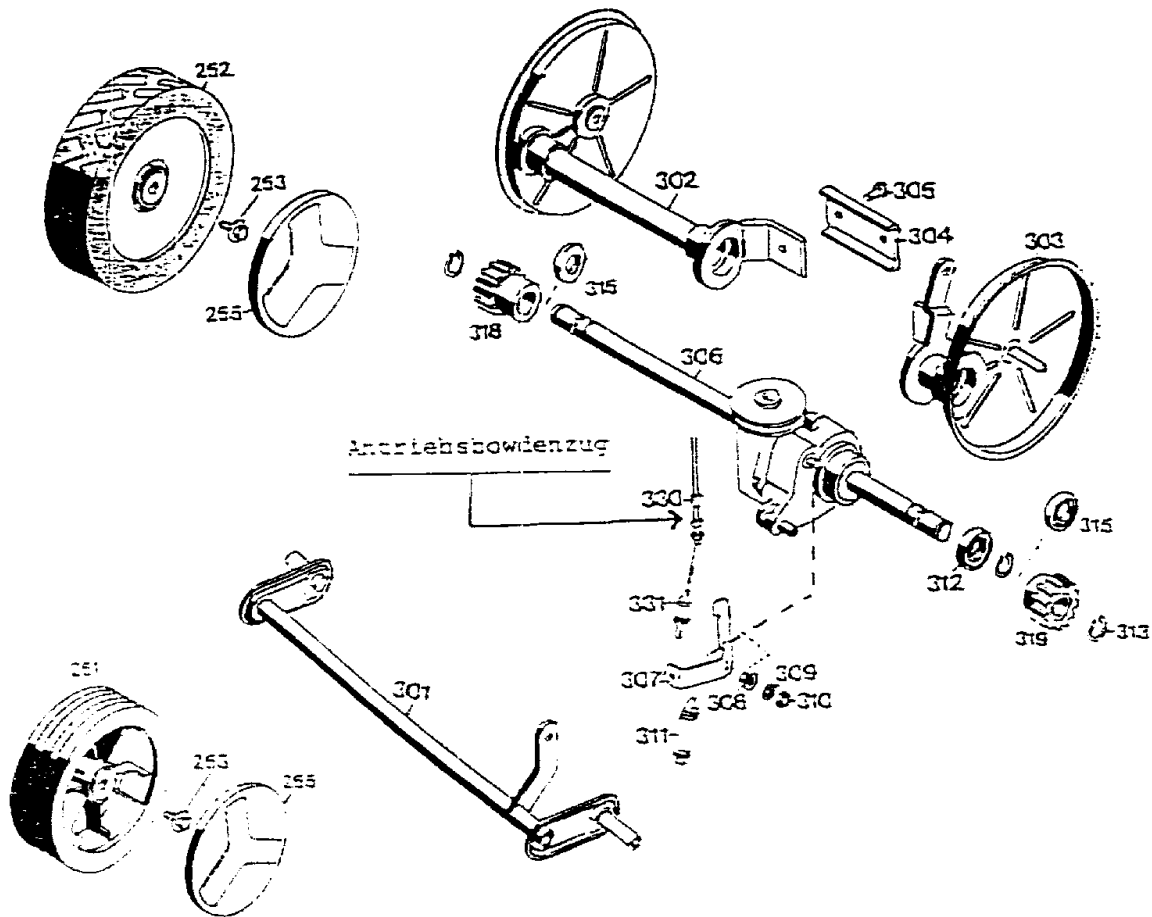
K 8

**Gerät: 6.42 Kai (Chassis & Heckklappe)**

| <b>Bild-Nr.</b> | <b>Best.-Nr.</b> | <b>Bezeichnung</b>                       |
|-----------------|------------------|--|
| 1               | 4740 360         | Chassis                                  |
| 2               | 4740 321         | Abdeckung links                          |
| 3               | 4740 322         | Abdeckung rechts                         |
| 4               | 4740 324         | Keilriemenabdeckung                      |
| 5               | 6340 310         | Lagerschale                              |
| 6               | 4740 525         | Stützblech                               |
| 7               | 0012 625         | Schraube                                 |
| 8               | 0051 140         | WOLF-Geräte-Marke                        |
| 9               | 0012 630         | Schraube                                 |
| 23              | 4760 303         | Getriebeabdeckung                        |
| ****            | 4895 065         | Beutel mit Zubehör                       |
| 51              | 4880 053         | Schutzklappe mit Bild Nr. 52,53,54,57,58 |
| 52              | 4191 206         | Feder                                    |
| 53              | 4330 102         | Griff                                    |
| 54              | 0051 054         | Etikett " Achtung Gefahr "               |
| 56              | 4740 208         | Rundstab                                 |
| 57              | 0018 122         | Bolzen                                   |
| 58              | 0020 656         | Zackenring                               |

**Achtung:** Geänderte Anschraubmomente der Befestigungsschrauben bei 42er Keltan Chassis siehe Tabelle in den technischen Daten Film 2/94 Zeile A

**K 9**



# K10

**Gerät: 6.42 KAi (Antrieb und Räder)**

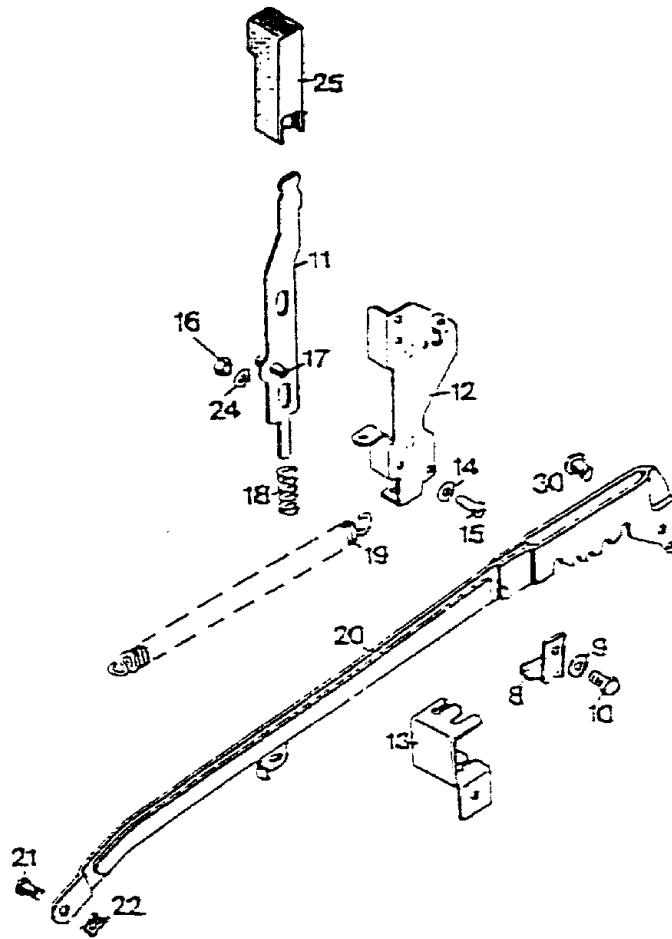
| <b>Bild-Nr.</b> | <b>Best.-Nr.</b> | <b>Bezeichnung</b>                              |
|-----------------|------------------|---|
| 251             | 6440 050         | Laufgrad Ø 170 mm                               |
| 252             | 6420 061         | Laufgrad Ø 200 mm                               |
| 253             | 0010 893         | Spiralschraube                                  |
| 255             | 6340 511         | Deckel Ø 170 mm                                 |
| 255             | 6340 512         | Deckel Ø 200 mm                                 |
| ****            | 6340 516         | Kugellager (je 2 St./Rad)                       |
| 301             | 4740 030         | Achse   |
| ****            | 4720 061         | Antriebsachse mit Bild Nr. 302-319 (ohne Räder) |
| ****            | 4850 068         | Antriebsachse mit Bild Nr. 302-319 (mit Räder)  |
| 302             | 4720 019         | Achshälfte rechts                               |
| 303             | 4720 015         | Achshälfte links                                |
| 304             | 6420 507         | Klemmprofil                                     |
| 305             | 0010 893         | Schraube AM 6x12 DIN 7513                       |
| 306             | 1091 001         | Getriebe mit Bild Nr. 307-311                   |
| 307             | 1090 208         | Hebel   |
| 308             | 0031 127         | Wellendichtung V2A                              |
| 309             | 0017 121         | Scheibe   |
| 310             | 0016 311         | 6-kt.-Mutter M 6                                |

**K11**

**Gerät: 6.42 KAi (Antrieb und Räder)**

| <b>Bild-Nr.</b> | <b>Best.-Nr.</b> | <b>Bezeichnung</b>        |
|-----------------|------------------|---------------------------|
| 311             | 4720 207         | Zugfeder                  |
| 312             | 0023 095         | Kugellager 6002-2 RS      |
| 313             | 0020 013         | Sicherungsring 15 DIN 471 |
| 315             | 6420 511         | Distanzbuchse             |
| 318             | 6420 065         | Kupplungsritzel rechts    |
| 319             | 6420 066         | Kupplungsritzel links     |
| 330             | 4880 072         | Bowdenzug (Antrieb)       |
| 331             | 4720 204         | Feder                     |

**K12**



# K13

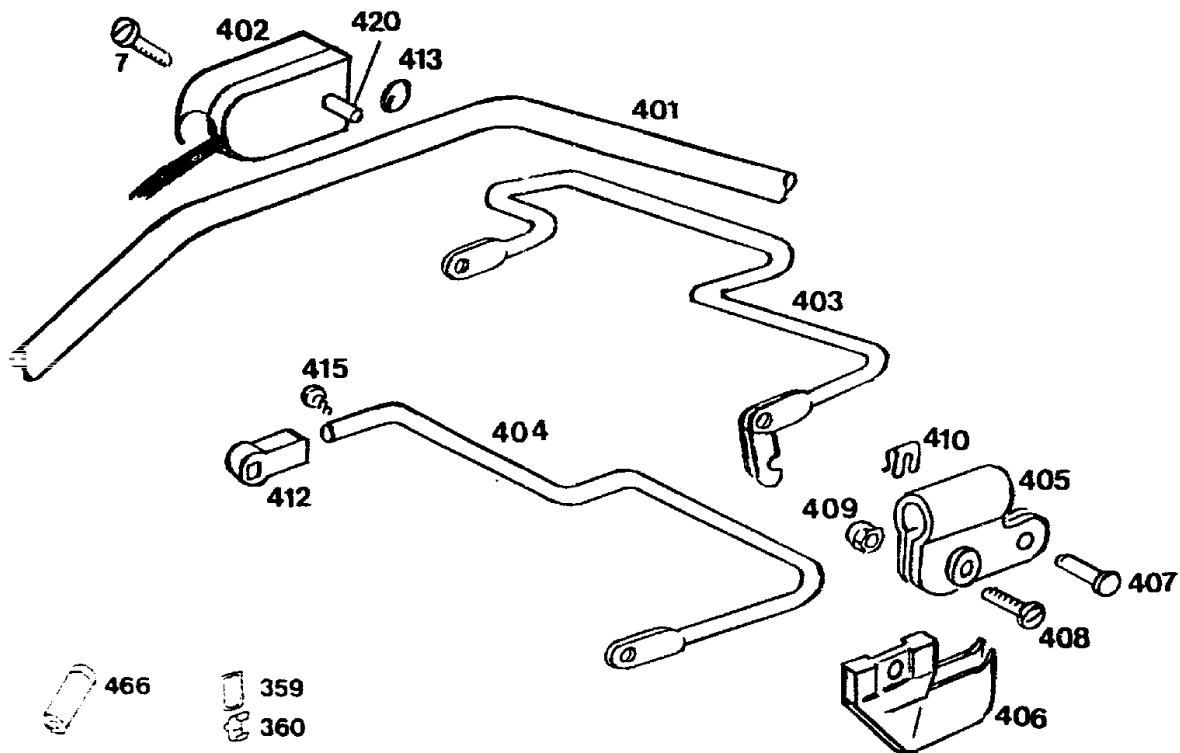
**Gerät: 6.42 KAi (Höhenverstellung)**

| <b>Bild-Nr.</b> | <b>Best.-Nr.</b> | <b>Bezeichnung</b>     |
|-----------------|------------------|------------------------|
| 8               | 4720 012         | Winkel                 |
| 9               | 0017 111         | Scheibe 8,4/27x3       |
| 10              | 0010 125         | Schraube M 8x25        |
| 11              | 4740 013         | Riegel mit Bild Nr. 17 |
| 12              | 6340 020         | Führung                |
| 13              | 4720 212         | Winkel                 |
| 14              | 0017 287         | Scheibe A 5,3 DIN 9021 |
| 15              | 0012 864         | Schraube               |
| 16              | 0016 311         | Mutter M 6 DIN 985     |
| 17              | 0018 864         | Spannstift             |
| 18              | 4740 207         | Feder                  |
| 19              | 4740 206         | Feder                  |
| 20              | 4740 024         | Verbindungsstange      |
| ****            | 4720 058         | Verbindungsstange kpl  |
| 21              | 6340 214         | Bolzen                 |
| 22              | 0020 981         | Sicherung SL 8         |
| 24              | 0017 290         | Scheibe                |
| 25              | 4740 100         | Knopf                  |
| 30              | 0018 458         | Bolzen                 |

**K14**



GRIFFBERTEIL SERIE A



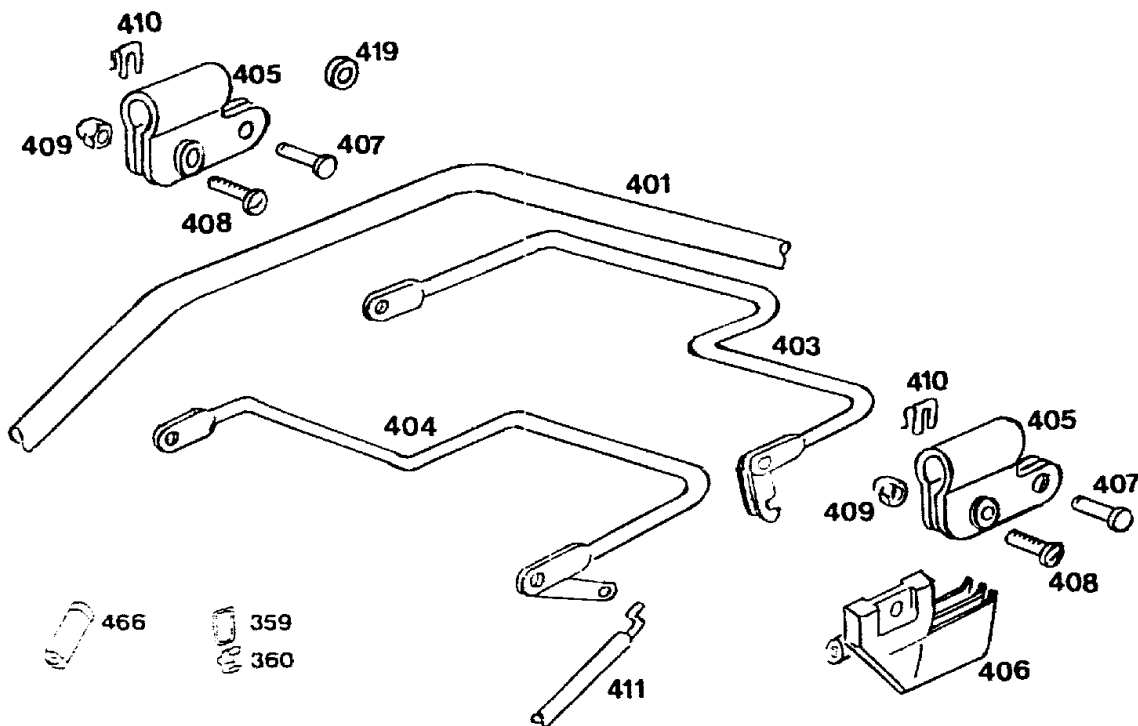
K15

Gerät: 6.42 Kai (Griffoberteil Serie A)

| <b>Bild-Nr.</b> | <b>Best.-Nr.</b> | <b>Bezeichnung</b> |
|-----------------|------------------|--------------------|
| 7               | 0012 625         | Schraube           |
| 359             | 6340 314         | Schlaufe           |
| 360             | 6340 312         | Klammer            |
| 401             | 4880 020         | Griffoberteil      |
| 402             | 4880 051         | Kurzschlußschalter |
| 403             | 6522 014         | Schaltbügel        |
| 404             | 4920 100         | Schalthebel        |
| 405             | 4720 105         | Schelle            |
| 406             | 4720 106         | Stütze             |
| 407             | 4720 109         | Bolzen             |
| 408             | 0012 211         | Schraube           |
| 409             | 0016 641         | Hutmutter          |
| 410             | 0020 982         | SL-Sicherung       |
| 412             | 4940 105         | Lager              |
| 413             | 3585 503         | Hutclip            |
| 415             | 0015 652         | Schraube           |
| 420             | 4920 208         | Lagerbolzen        |
| 466             | 6340 125         | Verschlußkappe     |

K16

GRIFFBERTEIL SERIE B



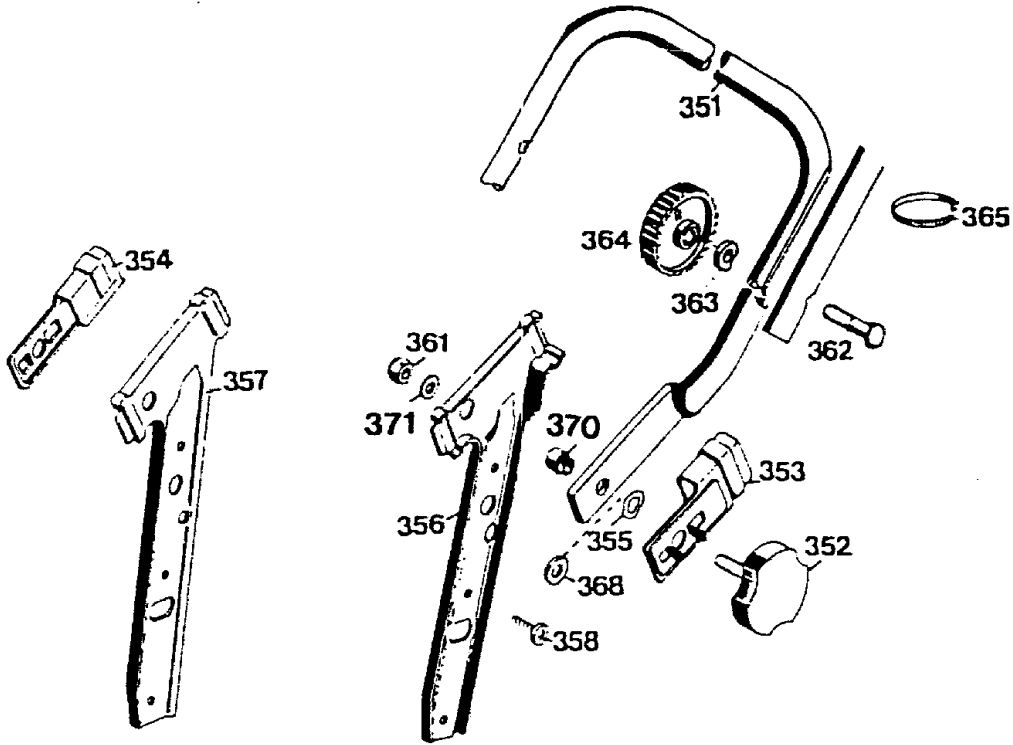
K17

**Gerät: 6.42 KAi (Griffoberteil Serie B)**

| <b>Bild-Nr.</b> | <b>Best.-Nr.</b> | <b>Bezeichnung</b>    |
|-----------------|------------------|-----------------------|
| 359             | 6340 314         | Schlaufe              |
| 360             | 6340 312         | Klammer               |
| 401             | 4720 023         | Griffoberteil         |
| 403             | 4722 035         | Kupplungshebel        |
| 404             | 4722 013         | Bremshebel            |
| 405             | 4720 105         | Schelle               |
| 406             | 4720 106         | Stütze                |
| 407             | 4720 109         | Bolzen                |
| 408             | 0012 211         | Schraube              |
| 409             | 0016 641         | Hutmutter             |
| 410             | 0020 982         | SL-Sicherung          |
| 411             | 4880 059         | Bowdenzug kpl. Bremse |
| 419             | 4240 205         | Distanzbuchse         |
| 466             | 6340 125         | Verschlusskappe       |

**K18**

GRIFFUNTERTEIL



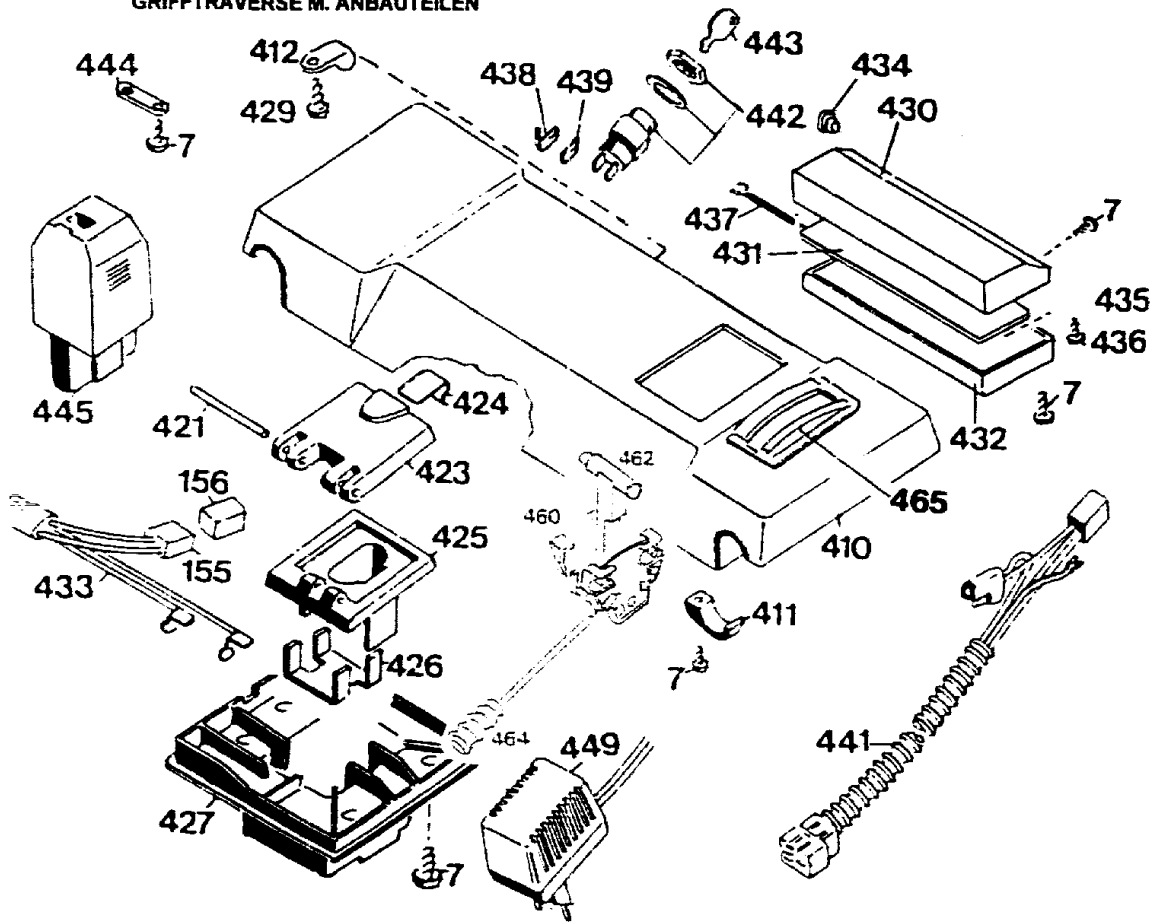
K19

**Gerät: 6.42 KAi (Griffunterteil)**

| <b>Bild-Nr.</b> | <b>Best.-Nr.</b> | <b>Bezeichnung</b>        |
|-----------------|------------------|---------------------------|
| 351             | 4850 120         | Griffunterteil            |
| 352             | 4325 010         | Handrad                   |
| 353             | 4740 103         | Sicherungsblech links     |
| 354             | 4740 104         | Sicherungsblech rechts    |
| 355             | 0017 836         | Federscheibe B 12 DIN 137 |
| 356             | 4740 101         | Griffhalter links         |
| 357             | 4740 102         | Griffhalter rechts        |
| 358             | 0012 890         | Schraube                  |
| 370             | 4740 209         | Buchse                    |
| 371             | 0017 123         | Scheibe A 8,4 DIN 125     |
| 361             | 0016 312         | Stopfmutter               |
| 362             | 0013 525         | Schraube                  |
| 363             | 0017 275         | Hohlscheibe               |
| 364             | 4191 016         | Rändelmutter/Flügelmutter |
| 365             | 4330 228         | Kabelbinder               |
| 368             | 0017 074         | Scheibe                   |

**K20**

GRIFFTRAVERSE M. ANBAUTEILEN



K21

**Gerät: 6.42 KAi (Grifftraverse mit Anbauteilen)**

| <b>Bild-Nr.</b> | <b>Best.-Nr.</b> | <b>Bezeichnung</b>             |
|-----------------|------------------|--------------------------------|
| 7               | 0012 625         | Schraube                       |
| 155             | 3576 116         | Steckhülsegehäuse              |
| 156             | 3576 117         | Flachsteckergehäuse            |
| 410             | 4730 102         | Traverse                       |
| 411             | 4720 108         | Schelle                        |
| 412             | 4941 207         | Schelle                        |
| 421             | 4730 223         | Achse                          |
| 423             | 4730 048         | Deckel mit Bild Nr. 424        |
| 424             | 4730 220         | Feder                          |
| 425             | 4730 302         | Aufnahme                       |
| 426             | 4730 304         | Kontakthalter                  |
| 427             | 4730 303         | Abdeckung                      |
| 429             | 0012 887         | Schraube                       |
| 430             | 4730 300         | Gehäuse                        |
| 431             | 4730 051         | Gehäuse mit Leiterplatte       |
| ****            | 4730 078         | Gehäuse kpl.                   |
| 432             | 4940 301         | Deckel                         |
| 433             | 4730 055         | Anschlußkabel mit Bild Nr. 155 |
| 434             | 4730 106         | Kabeldurchführung              |

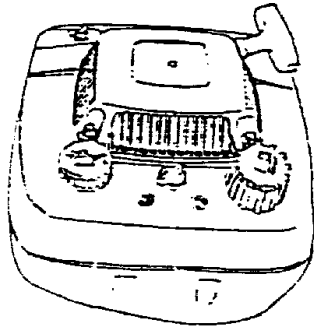
**K22**



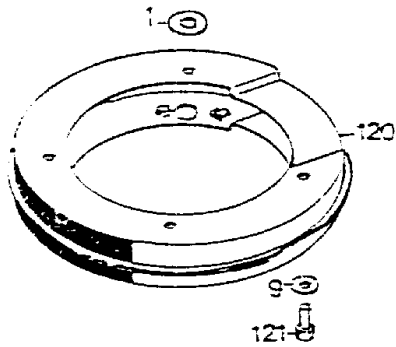
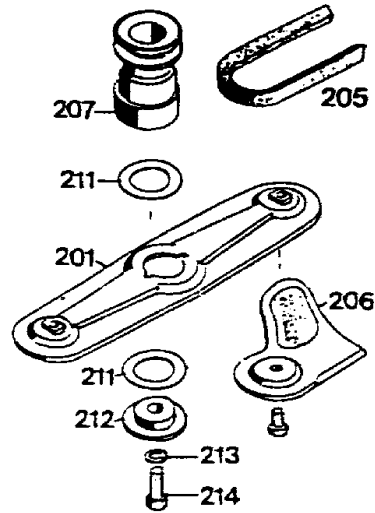
Gerät: 6.42 KAi (Grifftraverse mit Anbauteilen)

| Bild-Nr. | Best-Nr. | Bezeichnung                                    |
|----------|----------|--|
| 435      | 0012 891 | Schraube                                       |
| 436      | 0012 893 | Schraube                                       |
| 437      | 4730 207 | Verbindungskabel                               |
| 438      | 4311 124 | Steckverteiler                                 |
| 439      | 4730 107 | Steckverteiler                                 |
| 441      | 6330 354 | Kabelbaum                                      |
| 442      | 4290 055 | Starterschloß mit Bild Nr. 443                 |
| 443      | 4290 101 | Starterschlüssel                               |
| 444      | 3576 213 | Schelle  |
| 445      | 7117 082 | Accu-Paket 12                                  |
| 449      | 4730 070 | Ladegerät                                      |
| 460      | 4880 055 | Schaltgeh. m. Bowdenzug Gas incl. Bild Nr. 462 |
| 462      | 4880 060 | Verstellhebel                                  |
| 464      | 4880 106 | Wellschlauch                                   |
| 465      | 4880 057 | Abdeckung kpl.                                 |

K23



(-157    161  
          160



454    455

K24

Gerät: 6.42 KAi (Motor,Zwischenring,Messerbalken,Werkzeug)

| <b>Bild-Nr.</b> | <b>Best.-Nr.</b> | <b>Bezeichnung</b>            |
|-----------------|------------------|-------------------------------|
| 151             | 2095 050         | Motor Serie A                 |
| 151             | 2095 065         | Motor Serie B                 |
| 152             | 2090 426         | Berührungsschutz              |
| 157             | 0029 055         | Scheibenfeder                 |
| 160             | 0011 351         | Zylinderschraube              |
| 161             | 0016 378         | Mutter M 8 DIN 934            |
| 162             | 2095 306         | Zündkerze NGJ BPR 5 ES        |
| ****            | 2090 305         | Kerzenstecker                 |
| ****            | 2090 418         | Vorfilter                     |
| ****            | 2090 417         | Papierfilter                  |
| ****            | 2095 057         | Filter kpl.                   |
| 1               | 0017 484         | Scheibe                       |
| 9               | 0017 099         | Scheibe 8,4                   |
| 120             | 6340 022         | Zwischenring                  |
| 121             | 0010 399         | 6-kt.-Schraube M 8x30 DIN 933 |
| 201             | 4740 066         | Messerbalken mit Messer       |
| 205             | 0039 204         | Keilriemen                    |
| 206             | 6340 078         | Ersatzmesser VI 42/52         |
| 207             | 4840 401         | Kupplungsscheibe              |

K25

**Gerät: 6.42 KAi (Motor,Zwischenring,Messerbalken,Werkzeug)**

| <b>Bild-Nr.</b> | <b>Best.-Nr.</b> | <b>Bezeichnung</b>     |
|-----------------|------------------|------------------------|
| 211             | 4111 403         | Federring A 10 DIN 127 |
| 212             | 4840 402         | Kupplungsscheibe       |
| 213             | 0017 911         | 6-kt.-Schraube         |
| 214             | 0010 258         | Keilriemen             |
| 454             | 0019 406         | Drehtift               |
| 455             | 0019 422         | Steckschlüssel         |
| ****            | 6680 060         | Werkzeugtasche kpl.    |
| ****            | 0054 098         | Gebrauchsanweisung     |
| ****            | 4688 050         | 42er Fangkorb          |

K26