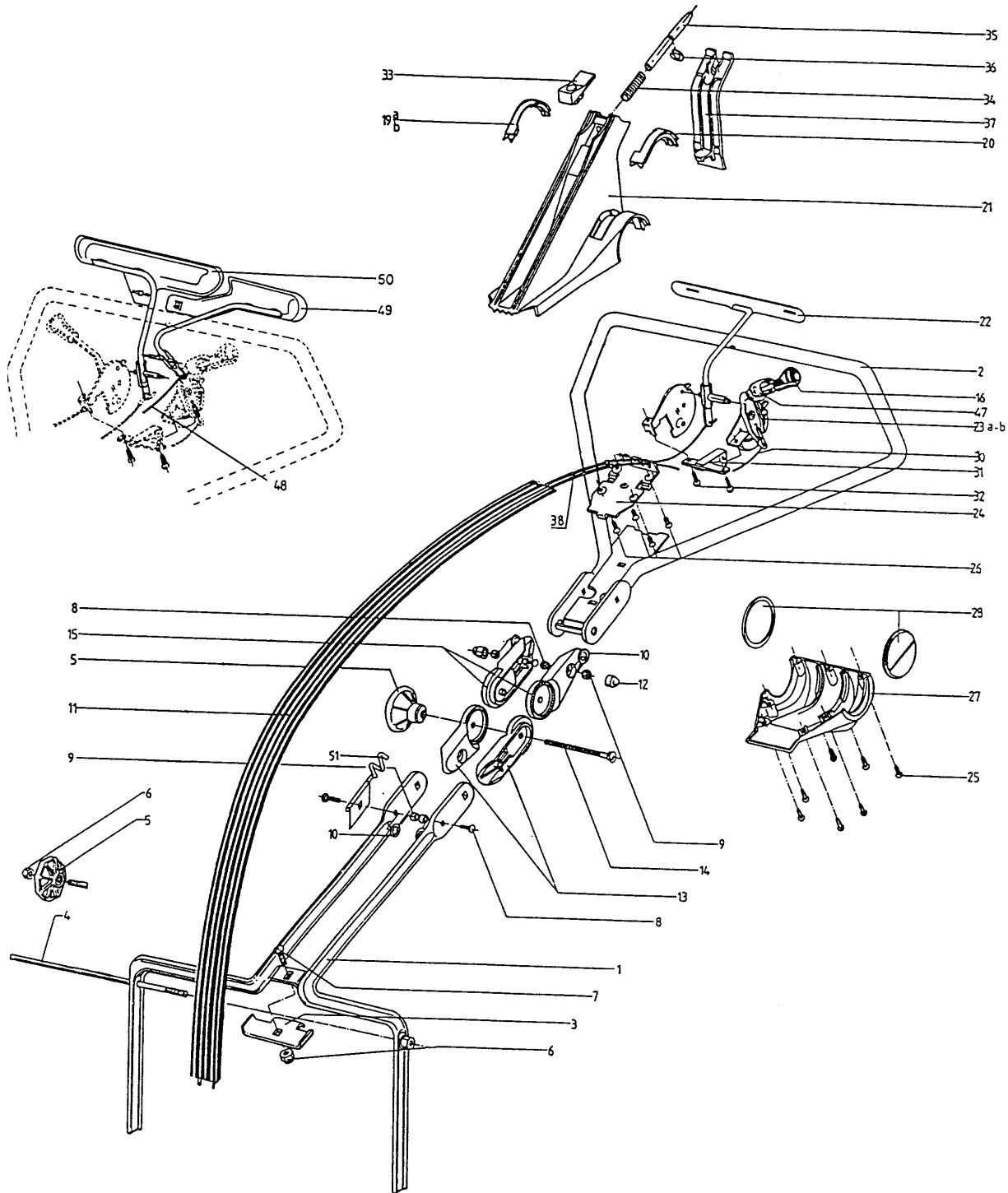


## 6.46 BAM, Serie A

### AUSSTATTUNG BENZINMÄHER

Typ / Kurzbez.	WOLF 6.46 BAM	(6.46 BAM)
Ausführung für	D, A, B, CH, I, NL	
Geräte-Nummer	6948 580	
Schnittbreite	46 cm	
Chassismaterial	Xenoy	
Gewicht	34 kg	
Lautstärke dB (A)	96 dB (A)	
Ø Rad vorne/ hinten	18 cm 20 cm	
Ausführung Räder	PVC/Kugellager	
Höhenverstellung	zentral, 6-fach	
Schnitthöhe (cm)	2,5 - 8,8 cm	
Antrieb ja/nein	ja	
Fahrgeschwindigkeit	3,0 - 4,0 km/h	
Motor - Hersteller	Briggs & Stratton	
Motor - Modell	Quantum XTL 50 12 F 802 1558-21 12 F 802 1523-21 (Primer)	
Motor - Nummer WOLF	2074 000	
Vergaser	Choke	
max. Leistung	3,7 kW (5,0 PS)	
Nennleistung	2,7 kW (3,7 PS)	
Bremse	ja	
Griffgestänge	Zentralholm, Handrad	
Fangkorb	Korb PU 46	Art.-Nr. 4693 000
Besonderheiten	Holmstart, Füllstandsanzeige, Messerkupplung	

NR:6948 580 Bezeichnung: 6.46 BAM Gruppe: BenzinmÄrher Jahr: 96 Typ: A



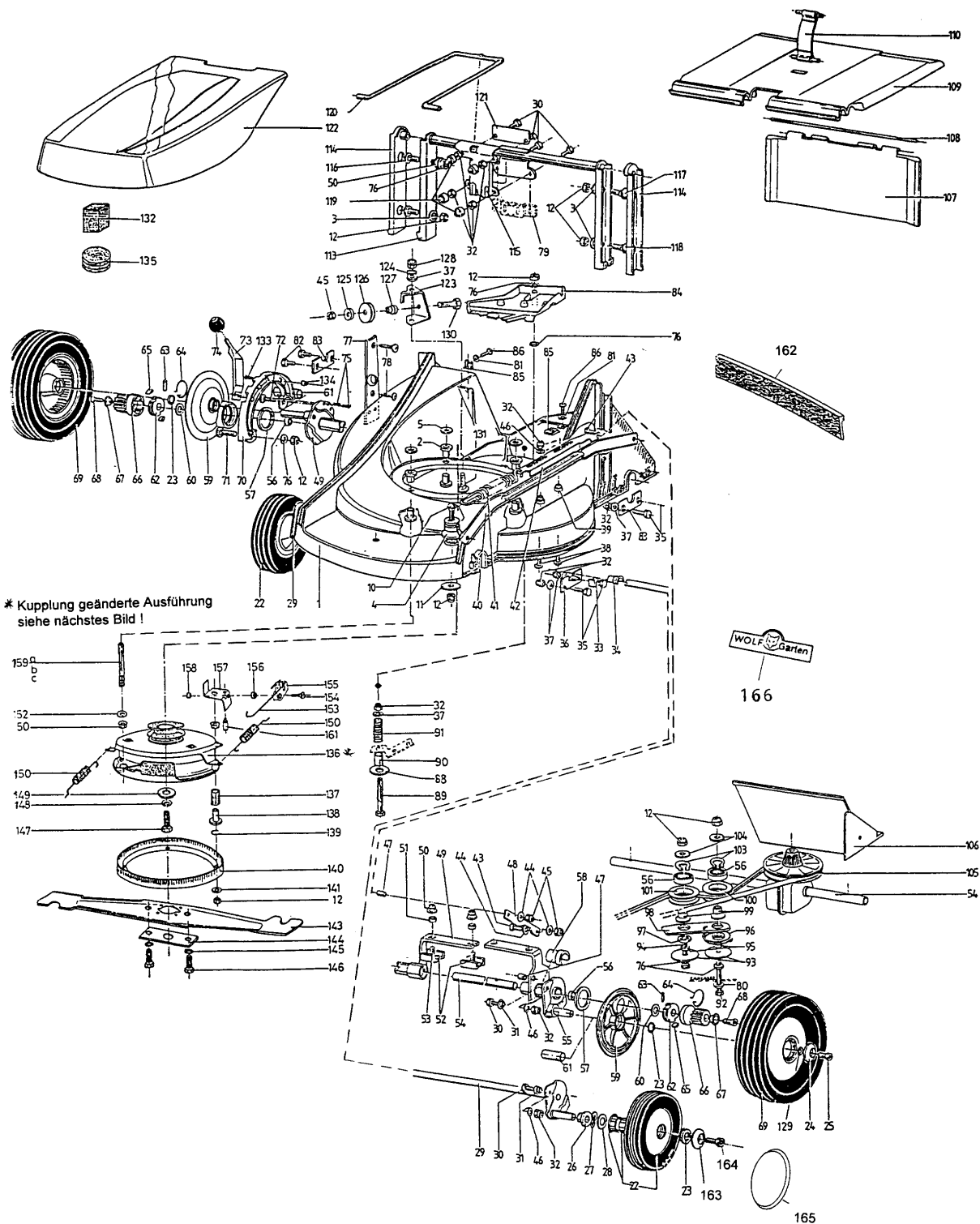
## Griff

<b>Bild-Nr.</b>	<b>Best.-Nr. WOLF</b>	<b>Bezeichnung</b>	<b>Art. - Nr. Outils-WOLF</b>
1	6905 011	Lenkerunterteil	23301
2	6912 012	Griffoberteil	24300
3	6905 103	Klemmplatte	24014
4	6905 101	Verbindungsstange	23014
5	6905 102	Handrad	24610
6	6948 300	Mutter	71074
7	0013 665	Scheibe	2217
8	6948 110	Scheibe	71060
9	0016 311	Mutter	71073
10	0017 121	Scheibe	2235
11	6912 105	Knickschutz	23653
12	6905 211	Kappe M 6	24628
13	6905 107	Rastsegment	24614
14	6905 110	Schraube	71028
15	6905 112	Rastsegment	24629
19a	6930 112	Deckel	24683
19b	6925 111	Deckel	24953
20	6912 113	Deckel	24954
21	6912 112	Satellitd.	23650

**Griff**

<b>Bild-Nr.</b>	<b>Best.-Nr. WOLF</b>	<b>Bezeichnung</b>	<b>Art. - Nr. Outils-WOLF</b>
22	6912 104	Schalbgel	24360
23a	6948 127	Hebel	24644
23b	6925 112	Rastscheibe	24701
24	6912 107	Platte	24050
25	6912 127	Schraube 40x14	71051
26	6912 126	Schraube 40x12	71050
27	6912 111	Satellitb.	23651
28	6905 109	Satellitd.	23666
30	6925 109	Bowdenzug Vario	23658
31	6912 106	Anschlag	24350
32	6912 129	Schraube 40x10	71082
33	6912 114	Knopf	24690
34	6912 115	Feder	24609
35	6912 116	Riegel	24059
36	6912 128	Sicherungsring	24684
37	6912 117	Deckel	23652
38	6925 103	Bowdenzug Antrieb	23660
47	6930 114	Manschette	24700
48	6923 102	Bowdenzug Bremse	23662
49	6923 101	Schalbgel	24440
50	6923 100	Schalbgel	23359
51	6925 114	Seilfhrung	24670

NR:6948 580 Bezeichnung: 6.46 BAM Gruppe: BenzinmÄrher Jahr: 96 Typ: A



## Chassis

<b>Bild-Nr.</b>	<b>Best.-Nr. WOLF</b>	<b>Bezeichnung</b>	<b>Art. - Nr. Outils-WOLF</b>
1	6948 320	Chassis	23800
2	6905 305	Heckklappe	23604
4	6920 301	Halter	23623
5	6905 311	Scheibe	22065
10	0013 656	Schraube	21513
11	4151 209	Scheibe	20021
12	6948 300	Mutter	71074
22	6901 040	Rad Ø 180 mm	24807
23	6948 111	Scheibe	9034
24	6910 504	Scheibe	24087
25	6948 112	Schraube	71072
26	4249 501	Halter	20537
27	0017 831	Scheibe	20536
28	6920 501	Scheibe	6011
29	6920 504	Achse	23324
30	0010 374	Schraube	71084
31	6920 503	Buchse	23056
32	0016 311	6-kt.-Mutter	71073
33	6920 502	Puffer	24634

## Chassis

<b>Bild-Nr.</b>	<b>Best.-Nr. WOLF</b>	<b>Bezeichnung</b>	<b>Art. - Nr. Outils-WOLF</b>
34	4249 505	Buchse	20539
35	6948 113	Schraube	20507
36	6920 507	Achshalter	24024
37	0017 121	Scheibe	2235
38	6905 105	Schraube	71080
39	6955 109	Buchse	23033
40	6920 506	Verbindungsstange	23024
41	6920 508	Feder	24632
42	6920 509	Federhalter	23028
43	6948 114	Schraube	71025
44	6948 115	Scheibe	20564
45	6948 312	Stellmutter	1607
46	0017 287	Scheibe	71096
47	6920 510	Buchse	23029
48	6920 511	Hebel	23027
49	6948 106	Achsaufnahme	23334
50	6948 301	Stopfmutter	71076
51	6925 502	Distanzstück	24083
52	6925 504	Schelle	24022

## Chassis

<b>Bild-Nr.</b>	<b>Best.-Nr. WOLF</b>	<b>Bezeichnung</b>	<b>Art. - Nr. Outils-WOLF</b>
53	6948 116	Schraube	71122
54	6910 516	Achse	23032
55	6948 107	Radbolzen	24327
56	6955 312	Kugellager	9022
57	6912 508	Scheibe	24692
58	6925 506	Lagerschale	24633
59	6912 506	Raddeckel	24661
60	0017 282	Scheibe	71016
61	6948 108	Buchse	5019
62	4277 505	Freilauf	5326
63	6948 117	Splint	21609
64	6948 109	Feder	5329
65	4277 504	Mitnehmer	5327
66	4277 507	Rad-Zahn	5323
67	6912 505	Scheibe	24067
68	0011 444	Schraube	71021
69	6912 050	Antriebsrad	23410
70	6920 513	Rastelement	23621
71	0013 655	Flachrundschrabe	71118
73	6930 506	Stellhebel	24439



## Chassis

<b>Bild-Nr.</b>	<b>Best.-Nr. WOLF</b>	<b>Bezeichnung</b>	<b>Art. - Nr. Outils-WOLF</b>
74	6912 122	Kugel	5338
75	6948 118	Niet	20548
76	6948 307	Unterlegscheibe	7335
77	6905 309	Halter	23605
78	6948 119	Schraube	71048
79	6905 104	Klemmprofil	23041
80	6948 120	Scheibe	70100
81	6948 121	Scheibe	7094
82	0010 365	Schraube	20693
83	6920 515	Befestigungsplatte	24038
84	6912 301	Abdeckung	23601
85	4224 218	Clips	6178
86	0015 684	Schraube	21437
88	0017 556	Scheibe	22029
89	0010 305	Schraube	71092
90	6925 202	Hülse	23062
91	6925 203	Feder	24669
92	6948 123	Schraube	5340
93	6925 507	Scheibe	23071

## Chassis

<b>Bild-Nr.</b>	<b>Best.-Nr. WOLF</b>	<b>Bezeichnung</b>	<b>Art. - Nr. Outils-WOLF</b>
94	6948 310	Sechskantschraube	9056
95	6925 508	Hülse	24085
96	6925 509	Rückholfeder	23637
97	6925 510	Hülse	24046
98	6925 511	Konsole	24045
99	6925 512	Buchse	24836
100	6925 513	Riemenscheibe	23632
101	6955 521	Riemenscheibe	24659
103	4252 554	Sich. Ring	21256
104	6925 514	Scheibe	20521
105	6925 515	Keilriemen	23635
106	6905 307	Leitblech	23602
107	6905 306	Prallschutz	23607
108	6905 304	Verbindungsstange	23005
109	6905 305	Heckklappe	23603
110	6905 303	Gurt	23614
113	6905 018	Griffhalter	23303
114	6905 308	Isolierstück	23612

## Chassis

<b>Bild-Nr.</b>	<b>Best.-Nr. WOLF</b>	<b>Bezeichnung</b>	<b>Art. - Nr. Outils-WOLF</b>
115	6920 303	Halter	23044
116	0013 652	Schraube	9071
117	0013 654	Schraube	5041
118	0013 653	Schraube	5347
119	6905 211	Kappe	24628
120	6920 304	Bügel	23644
121	6920 305	Platte	23042
122	6920 306	Haube	23643
123	6912 514	Halter	23065
124	6948 124	Scheibe	2233
125	0017 287	Scheibe	21481
126	6948 318	Riemenscheibe	5070
127	6912 515	Stehbolzen	24091
128	0016 211	Mutter	1557
129	0017 289	Scheibe	21270
130	6948 125	Schraube	5071
131	0013 640	Schraube	71069
132	6925 304	Schaumstoff	23692

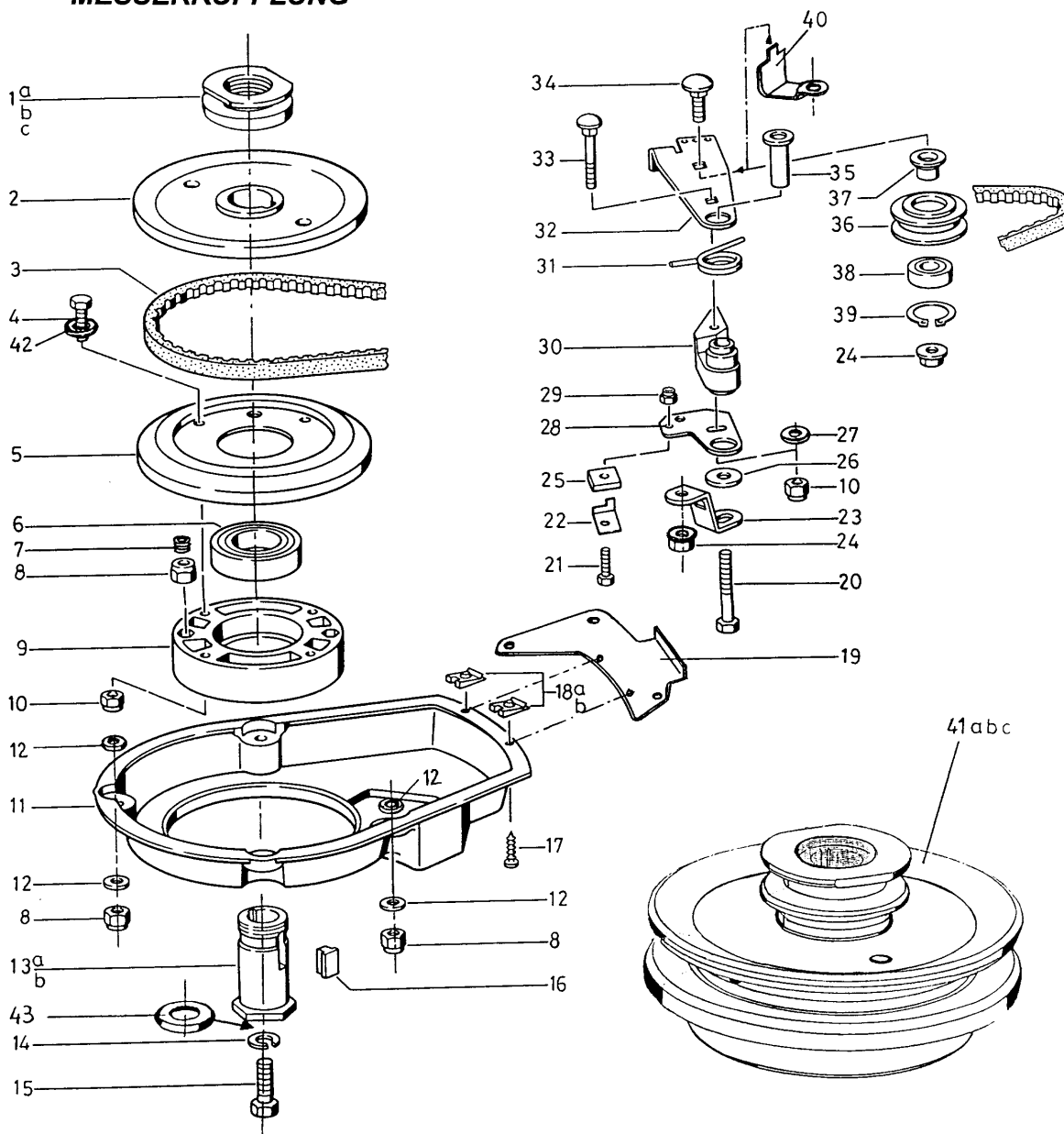
## Chassis

<b>Bild-Nr.</b>	<b>Best.-Nr. WOLF</b>	<b>Bezeichnung</b>	<b>Art. - Nr. Outils-WOLF</b>
133	6948 126	Schraube	71054
134	6920 516	Buchse	23072
135	6925 305	Scheibe	25879
136	6948 302	Bremse	9962
137	6948 303	Feder	24725
138	6948 304	Führungsklemme	24740
139	6948 305	Ring	5305
140	6948 306	Kupplung	23083
141	6948 307	Unterlegscheibe	7335
143	6948 308	Messerbalken	PL 46
144	6923 400	Platte	24114
145	6948 309	Fächerscheibe	2017
146	0010 125	Schraube	9056
147	6905 401	Schraube	7342
148	0017 911	Federring	2244
149	6948 311	Unterlegscheibe	24109
150	6923 304	Feder	24717
152	6925 514	Scheibe	20521
153	6923 302	Gestänge	23693

## Chassis

<b>Bild-Nr.</b>	<b>Best.-Nr. WOLF</b>	<b>Bezeichnung</b>	<b>Art. - Nr. Outils-WOLF</b>
154	0011 446	Schraube	71022
155	6923 301	Exzenter	24732
156	6912 515	Stehbolzen	24091
157	6923 300	Halter	23081
158	6948 312	Stellmutter	1607
159a	6948 313	Gewindestift	24715
159b	6948 314	Gewindestift	24723
159c	6948 315	Gewindestift	23697
160	6948 316	Dichtungsring	24744
161	6948 317	Zugfeder	23084
162	6905 114	Gummischürze (vernietet)	23628
162	6905 100	Gummischürze (geclipst)	23626
163	6966 110	Scheibe	24132
164	6966 111	Schraube	71222
165	6966 506	Deckel	24805
166	0051 146	WOLF-Garten-Marke	
****	0054 099	Gebrauchsanweisung	
****	0051 224	Sicherheitsetikett/Pictogramm	

**MESSERKUPPLUNG**



## Messerkupplung 46

Bild-Nr.	Best.-Nr. WOLF	Bezeichnung	Art. - Nr. Outils-WOLF
1a	6948 150	Mutter Ø 44	23720
1b	6948 151	Mutter Ø 42	24829
1c	6948 152	Mutter Ø 45	23726
2	6948 153	Keilriemenscheibe I	24831
3	6948 154	Keilriemen	24825
4	0010 374	Schraube	5334
5	6948 155	Keilriemenscheibe II	24156
6	6948 156	Kugellager	24832
7	6948 157	Feder	40173
8	0016 312	Stoppmutter	2021
9	6948 158	Kupplungsscheibe	24834
10	0016 311	Stoppmutter	5232
11	6948 159	Kupplungsgehäuse	24823
12	6948 307	Unterlegscheibe	7335
13a	6948 160	Gewindehülse Ø 22,2	24830
13b	6948 161	Gewindehülse Ø 25	24833
14	0017 911	Scheibe	2244
15	6905 401	Schraube	7342
16	6948 162	Keil	40128

## Messerkupplung 46

<b>Bild-Nr.</b>	<b>Best.-Nr. WOLF</b>	<b>Bezeichnung</b>	<b>Art. - Nr. Outils-WOLF</b>
17	0015 653	Schraube	6187
18a	4252 236	Clips	21442
18b	4252 213	Mutter	21436
19	6948 163	Halterplatte 51	24820
20	6948 164	Schraube	20633
21	6948 165	Schraube	71209
22	6948 166	Ankerplättchen	24158
23	6948 167	Winkelplatte	24150
24	6948 301	Mutter	71076
25	6948 168	Plättchen	24835
26	0017 291	Scheibe	7035
27	0017 121	Scheibe	2235
28	6948 169	Bremsplättchen	24157
29	0016 309	Stopfmutter	21525
30	6948 170	Führung	24824
31	6948 171	Feder	24822
32	6948 172	Schalthebel	24151
33	6948 173	Schraube	5608
34	0013 653	Schraube	5347



## Messerkupplung 46

Bild-Nr.	Best.-Nr. WOLF	Bezeichnung	Art. - Nr. Outils-WOLF
35	6948 174	Hlse	24152
36	6948 175	Keilriemenscheibe Ø 45	24828
37	6948 176	Hlse	24836
38	4253 109	Kugellager	9022
39	4252 554	Sicherrungsring	21256
40	6948 177	Begrenzer	24155
41a	6948 178	Riemenscheibe kpl. 44 Ø 22,2	23429
41b	6948 179	Riemenscheibe kpl. 45 Ø 25	23431
41c	6948 180	Riemenscheibe kpl. 42 Ø 25	24436
42	0017 556	Scheibe	22029
43	4289 403	Scheibe	7341