

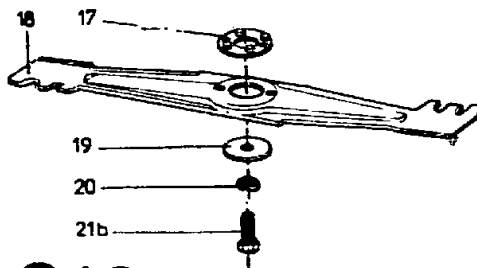
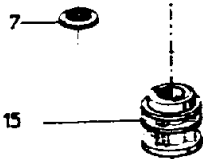
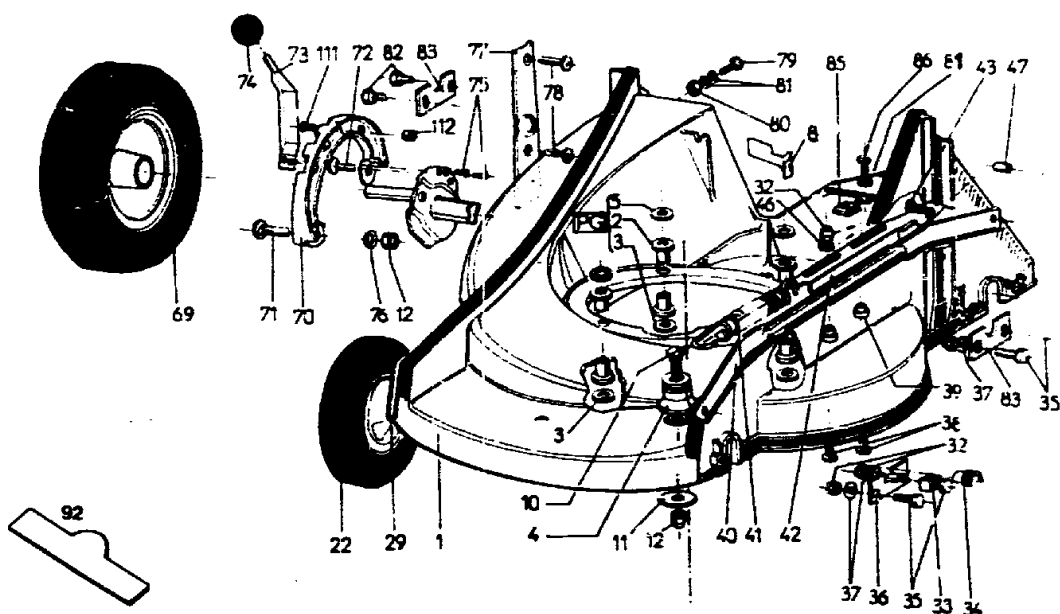
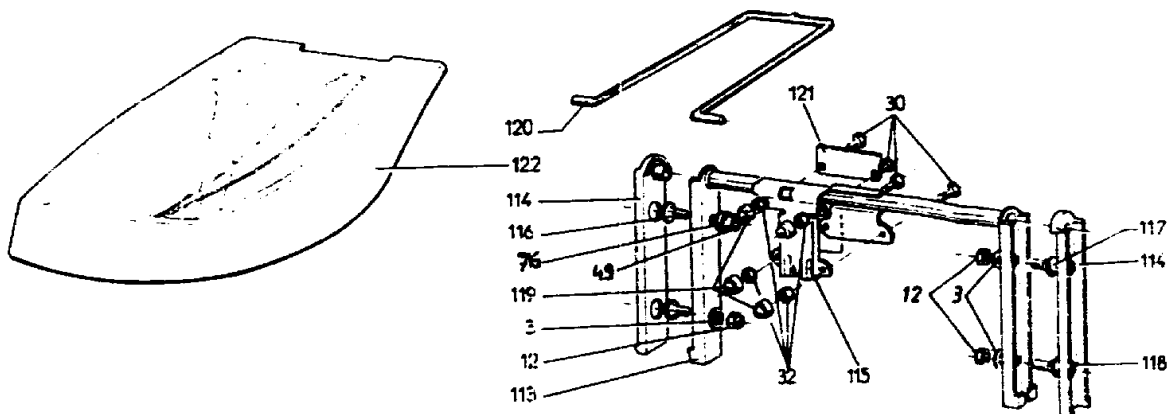
NR:6920 000 Bezeichnung: 6.46 K Gruppe: WOLF 6.46 K Oeconomic Jahr: 94 Typ: B

**6.46 K Serie B**

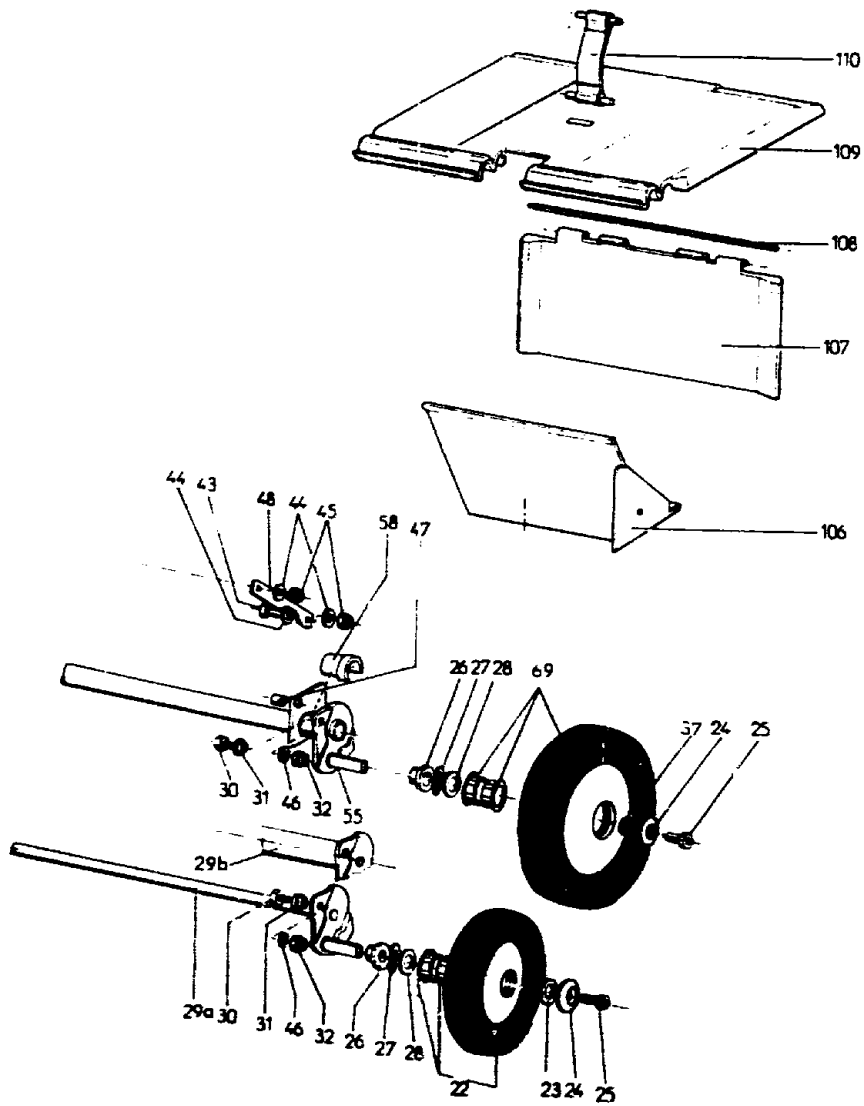
**AUSSTATTUNG BENZINMÄHER**

Typ / Kurzbez.	WOLF 6.46 K Oeconomic [6.46 K]	
Ausführung für	D, A, B, CH, I, NL	
Geräte-Nummer	6920 000	
Schnittbreite	46 cm	
Abmessungen		
Gewicht	31 kg	
Lautstärke dB(A)	93 dB(A) Oeco-Stufe 96 dB(A) Power-Stufe	
Ø Rad vorne/ hinten	18 cm 20 cm	
Ausführung Räder	PVC/Kugellager	
Höhenverstellung	zentral, 6-fach	
Schnitthöhe	2,5 - 8,8 cm	
Antrieb ja/nein	nein	
Fahrgeschwindigkeit	-	
Motor - Hersteller	Kawasaki	<b>Ersatzteile Motor:</b> siehe Fiches Motorenhersteller
Motor - Modell	FC 150 V	
Motor - Nummer WOLF	2091 050	
Motor Nummer Hersteller		
Leistung	3,3 kW (4,5 PS)	
Bremse		
Griffgestänge	Zentralholm	
Fangkorb	Korb PU 46	4693 000
Schalter kpl.	Zentrale Bedieneinheit	
Besonderheiten	Holmstart	

**G11**



**G12**



G13

Gerät: 6.46 K

Bild-Nr.	Best.-Nr.	Bezeichnung
1	6905 300	Chassis
2	6905 301	Isolierstück
3	0017 291	Scheibe 8,4 DIN 9021
4	6920 301	Halter
5	6905 311	Scheibe
7	6920 302	Scheibe
8	6905 310	Deckel
10	0013 656	Schraube M 8 x 50 DIN 603
11	4151 209	Scheibe
12	0016 312	Mutter M 8 DIN 985
15	6925 400	Kupplung
17	6920 402	Mitnehmer
18	6920 090	Messer
19	4289 403	Scheibe
20	0017 911	Federring A 10 DIN 127
21B	6905 401	Schraube
22	6920 051	Rad Ø 180 mm
23	1086 107	Distanzring
24	6905 501	Radscheibe
25	0011 130	Schraube M 6 x 10 DIN 7984
26	4249 501	Halter
27	0017 831	Federscheibe B 12 DIN 137
28	6920 501	Scheibe 12,2 x 23,2 x 1
29A	6920 504	Achse
29B	6920 505	Achse
30	0010 400	Schraube M 6 x 16 DIN 933
31	6920 503	Buchse
32	0016 311	Mutter M 8 DIN 985
33	6920 502	Gummipuffer
34	4249 505	Buchse
35	0010 377	Schraube M 6 x 20 DIN 933
36	6920 507	Achshalter
37	0017 121	Scheibe 6,4 DIN 125
38	0013 641	Schraube M 6 x 30 DIN 603
39	6955 109	Buchse
40	6920 506	Verbindungsstange

G14

Gerät: 6.46 K

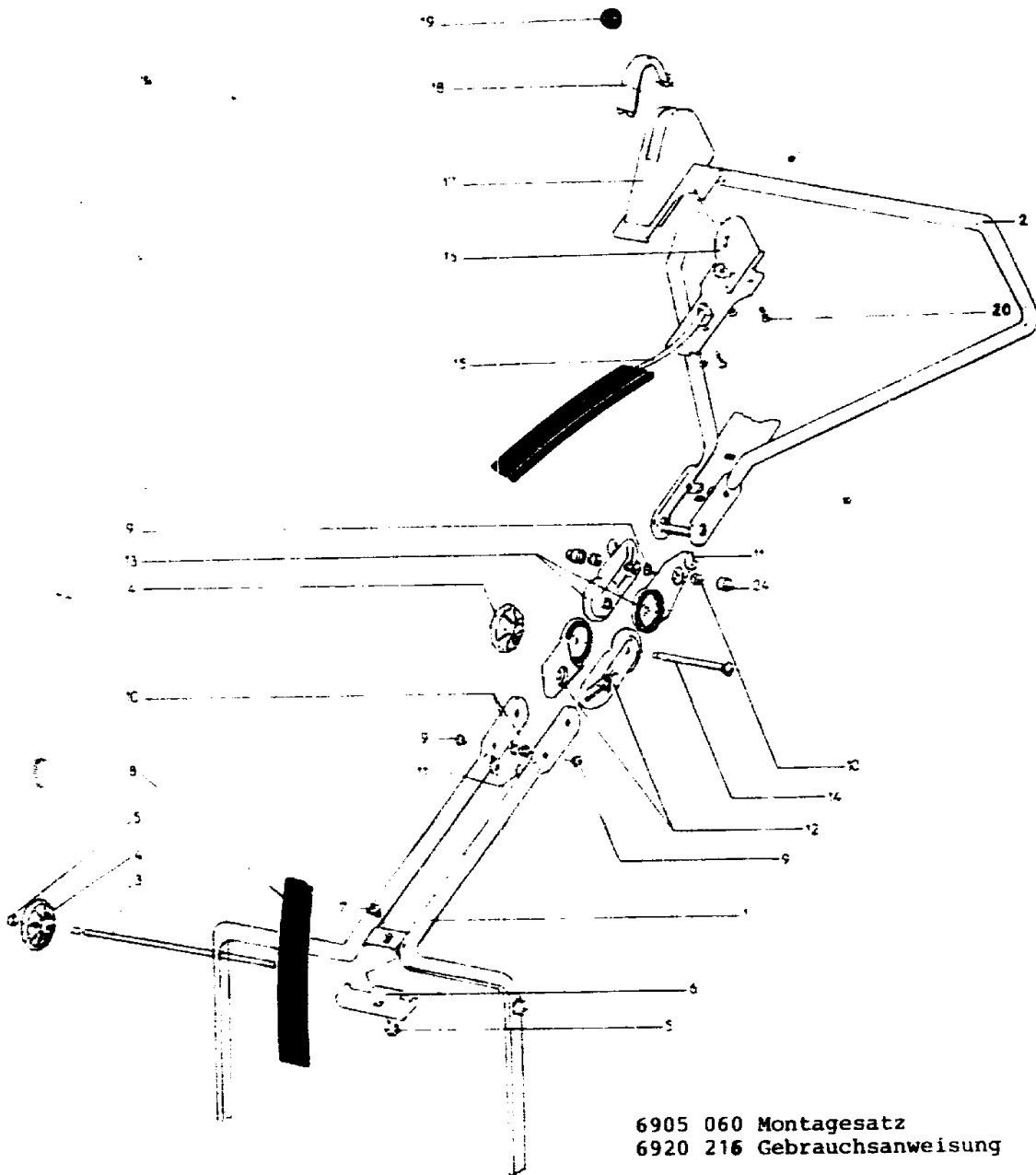
Bild-Nr.	Best.-Nr.	Bezeichnung
41	6920 508	Feder
42	6920 509	Federhalter
43	0010 363	Schraube M 5 x 16 DIN 933
44	0017 125	Scheibe 5,3 DIN 125
45	0016 310	Mutter M 5 DIN 125
46	0017 289	Scheibe 6,4 DIN 9021
47	6920 510	Buchse
48	6920 511	Hebel
49	0016 312	Mutter M 8
55	6920 512	Achsbolzen
58	4249 506	Buchse
69	4192 051	Rad Ø 200 mm
70	6920 513	Rastelement
71	0013 655	Schraube M 8 x 35 DIN 603
72	0013 654	Schraube M 8 x 30 DIN 603
73	6920 514	Stellhebel
74	4277 104	Knopf
75	0019 114	Niete 6 x 15 DIN 660
76	0017 123	Scheibe 8,4 DIN 125
77	6905 309	Halter
78	0012 887	Schraube KA 40 x 10
79	0010 364	Schraube M 4 x 12 DIN 933
80	0016 309	Mutter M 4 DIN 985
81	0017 286	Scheibe 4,3 DIN 9021
82	0010 379	Schraube M 6 x 25 DIN 933
83	6920 515	Befestigungsplatte
85	4224 218	Clips
86	0015 684	Schraube 4,2 x 13 DIN 7981
92	0051 140	WOLF-Marke
106	6905 307	Leitblech
107	6905 306	Prallschutz
108	6905 304	Verbindungsstange
109	6905 305	Heckklappe
110	6905 303	Gurt
111	0012 885	Schraube KA 50 x 20
112	6920 516	Buchse
113	6905 018	Griffhalter kpl.

G15

**Gerät: 6.46 K**

<b>Bild-Nr.</b>	<b>Best.-Nr.</b>	<b>Bezeichnung</b>
114	6905 308	Isolierstück
115	6920 303	Halter
116	0013 652	Schraube M 8 x 20 DIN 603
117	0013 654	Schraube M 8 x 30 DIN 603
118	0013 653	Schraube M 8 x 25 DIN 603
119	6905 211	Kappe für Mutter
120	6920 304	Bügel
121	6920 305	Platte
122	6920 306	Motorhaube

**G16**



# G17

## Griffteile 6.46 K

Bild-Nr.	Best.-Nr.	Bezeichnung
1	6905 011	Griffunterteil
2	6912 012	Griffoberteil
3	6905 101	Verbindungsstange
4	6905 102	Handrad
5	0016 312	Mutter M 8 DIN 985
6	6905 103	Klemmplatte
7	0013 650	Schraube M 8 x 16 DIN 603
8	6920 105	Knickschutz
9	0013 639	Schraube M 6 x 25 DIN 603
10	0016 311	Mutter M 6 DIN 958
11	0017 121	Scheibe 6,4 DIN 125
12	6905 107	Rastsegment
13	6905 112	Rastsegment
14	6905 110	Schraube M 8 x 110 DIN 603
15	6905 106	Bowdenzug
16	6905 108	Satelitboden
17	6905 109	Satelitdeckel
18	6905 111	Deckel
19	4277 104	Knopf
20	0012 897	Schraube KA 40 x 12
24	6905 211	Kappe für Mutter M 6

G18