

6.51 BA Serie A

37.1

AUSSTATTUNG BENZINMÄHER

| | | |
|-------------------------|------------------------|---|
| Typ / Kurzbez. | WOLF 6.51 BA | (6.51 BA) |
| Ausführung für | D, A, B, CH, I, NL | |
| Geräte-Nummer | 6950 580 | |
| Schnittbreite | 51 cm | |
| Abmessungen | | |
| Gewicht | 42 kg | |
| Lautstärke | 100 dB(A) | |
| Ø Rad vorne/ hinten | 20 cm | 21 cm |
| Ausführung Räder | PVC/Kugellager | |
| Höhenverstellung | Einzelrad, 6-fach | |
| Schnitthöhe (cm) | 2,5-8,8 | |
| Antrieb ja/nein | ja, Einstufen | |
| Fahrgeschwindigkeit | 3,4 km/h | |
| Motor - Hersteller | Briggs & Stratton | Einzelteile Motor siehe Fiche Motorenhersteller |
| Motor - Modell | Quantum XTE 50 I/C | |
| Motor - Nummer WOLF | 2059 050 | |
| Motor Nummer Hersteller | | |
| Leistung | 3,7 kW (5,0 PS) | |
| Griffgestänge | Zentralholm | |
| Fangkorb | Korb TU 51 | 4694 000 |
| Schalter kpl. | Zentrale Bedieneinheit | |
| Besonderheiten | Holmstart, Messerstop | |

K27



Technische Mitteilung

Optimierung Fangergebnis Modelle 46 und 51 (> Bauj. 93)

Das Fangergebnis kann - bei insbesondere tiefer Schnitteinstellung - durch den Einsatz von zwei Anbauteilen verbessert werden:

- Anbringen einer Führung im Chassis (2 Löcher bohren)
- Austausch des Verstärkungsbleches am Fangkorb

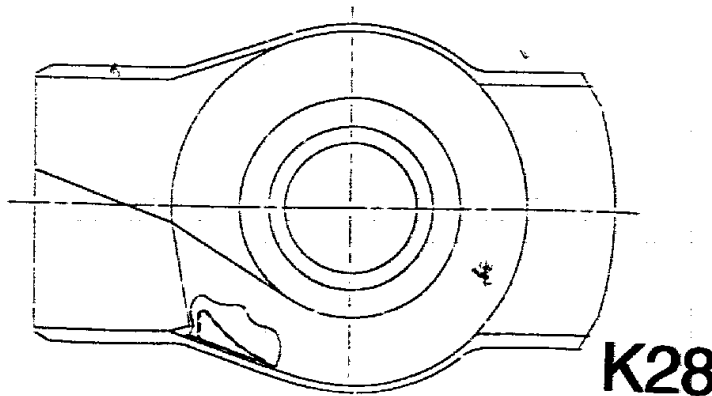
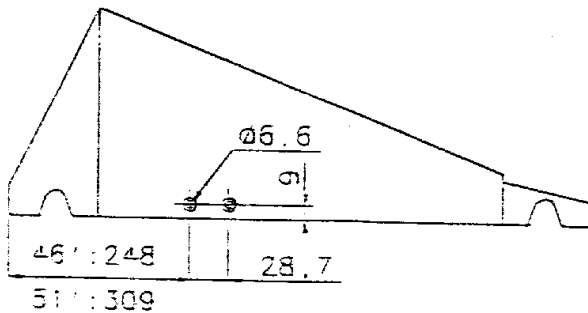
Nähere Informationen entnehmen Sie der nachfolgenden Darstellung. Für den Austausch werden diese Teile benötigt:

Modelle 46

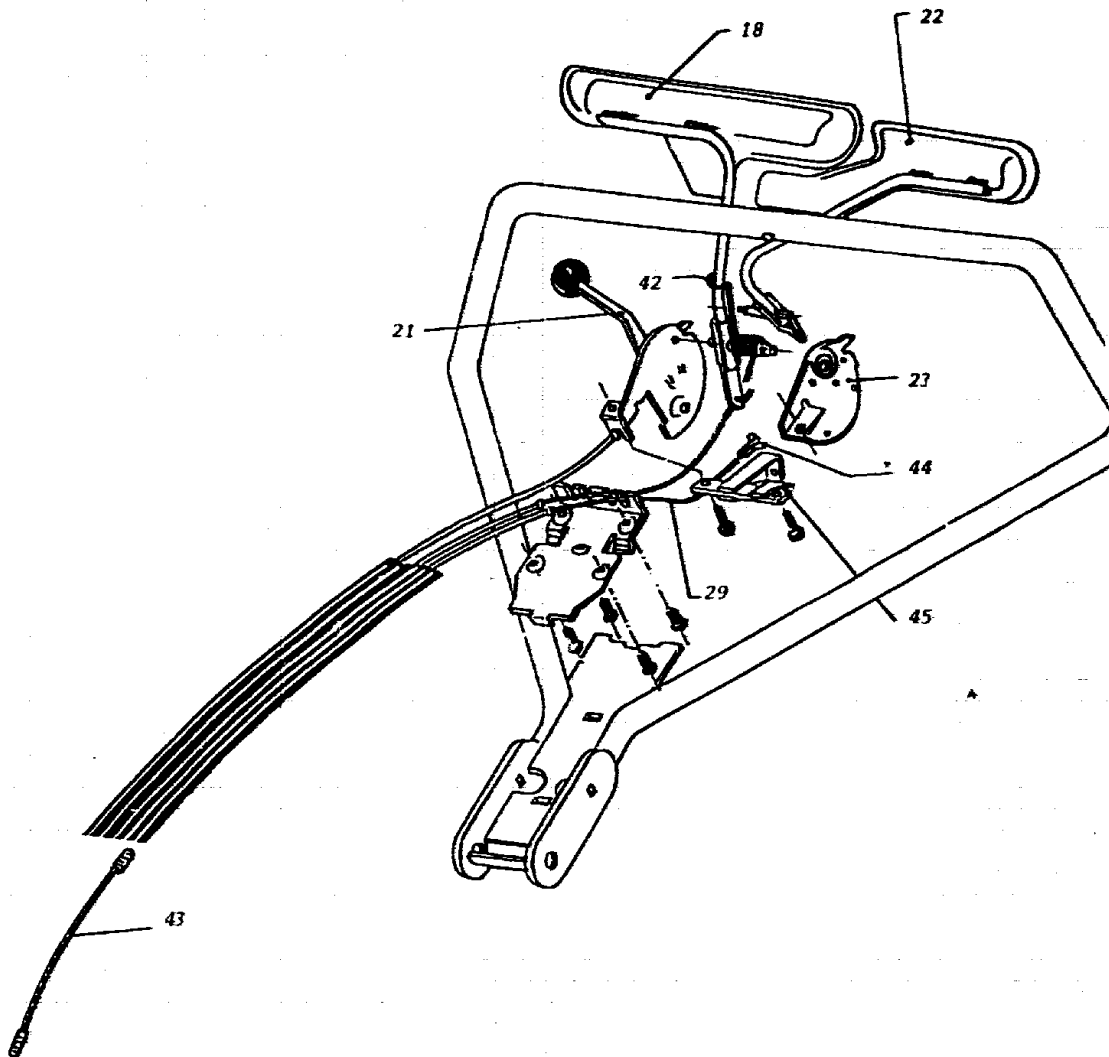
| | | | |
|-------------------|-------------|---------|---------------------------|
| Art.-Nr. 4693 303 | Führung | 1 Stück | |
| Art.-Nr. 0012 882 | Schraube | 2 Stück | → 4693 060 Umbausatz kpl. |
| Art.-Nr. 4693 304 | Verstärkung | 1 Stück | |

Modelle 51

| | | | |
|-------------------|-------------|---------|---------------------------|
| Art.-Nr. 4693 303 | Führung | 1 Stück | |
| Art.-Nr. 0012 882 | Schraube | 2 Stück | → 4694 060 Umbausatz kpl. |
| Art.-Nr. 4694 304 | Verstärkung | 1 Stück | |



Neuteile Griffoberteil / Messerstop



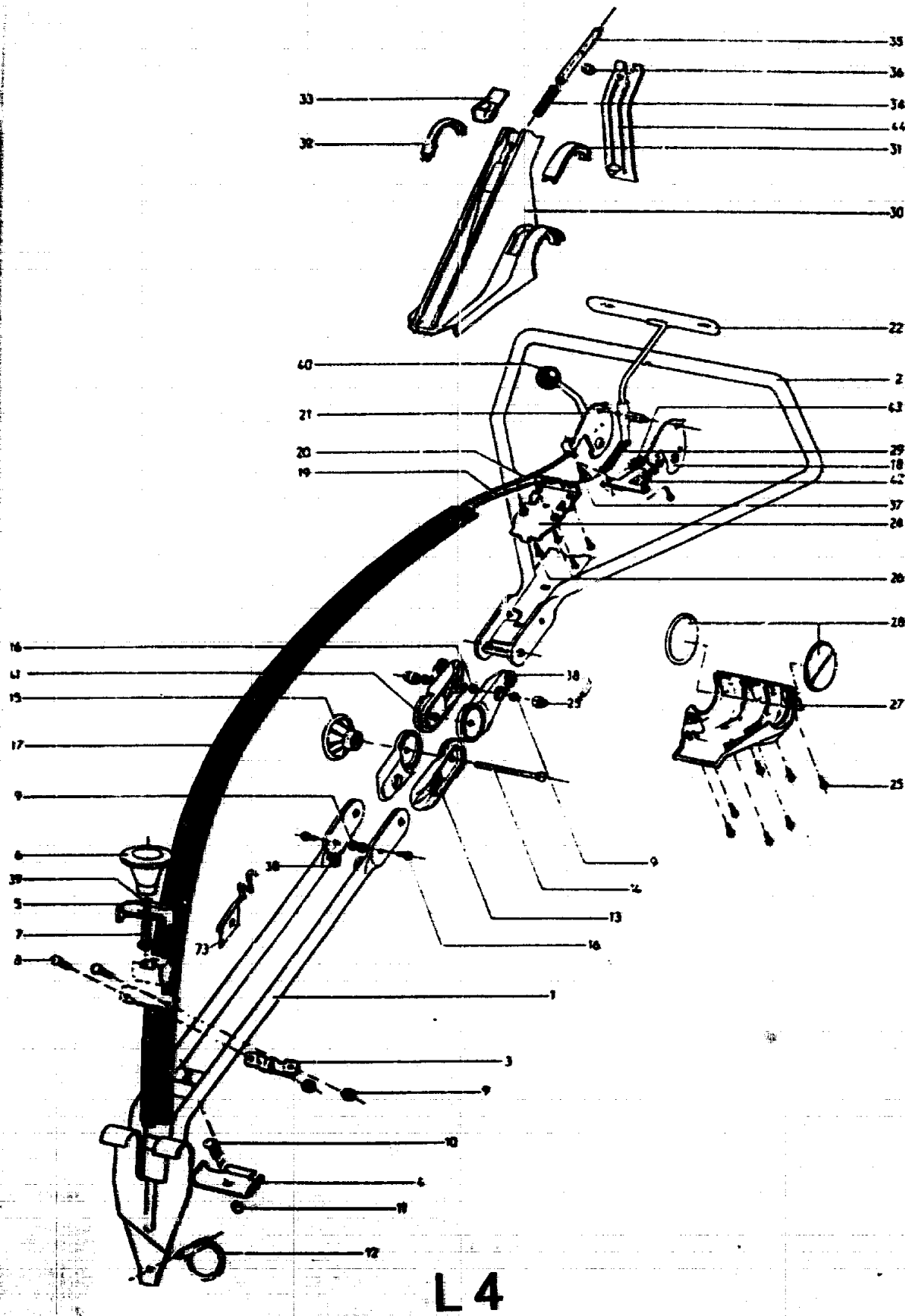
L 2

Gerät: 6.51 BA (Neuteile Griffoberteil/Messerstop)

| Bild-Nr. | WOLF Artikel-Nr. | Bezeichnung |
|-----------------|-------------------------|------------------------------|
| 18 | 6923 100 | Schaltbügel |
| 21 | 6950 101 | Gashebel |
| 22 | 6923 101 | Schaltbügel |
| 23 | 6912 120 | Platte |
| 29 | 6950 108 | Kurzschlußkabel |
| 42 | 6923 105 | Torsionsfeder |
| 43 | 6912 130 | Kabel |
| 44 | 6912 131 | Knopf |
| 45 | 6922 101 | Druckhebel |
| **** | 6950 030 | Satellit kpl. m. Umbauteilen |

L 3

NR:6950 580 Bezeichnung: 6.51 BA Gruppe: WOLF 6.51 BA Jahr: 95 Typ: A



Gerät: 6.51 BA (Griffteile)

| Bild-Nr. | Best.-Nr. | Bezeichnung |
|-----------------|------------------|--------------------------|
| 1 | 6930 011 | Griffunterteil |
| 2 | 6912 012 | Griffoberteil |
| 3 | 6930 104 | Klemmplatte |
| 4 | 6905 103 | Klemmplatte |
| 5 | 6930 105 | Klemmplatte |
| 6 | 6930 106 | Knopf |
| 7 | 0013 659 | Schraube M 8x40 DIN 603 |
| 8 | 0013 634 | Schraube M 6x20 DIN 603 |
| 9 | 0016 311 | Mutter M6 DIN 985 |
| 10 | 0013 650 | Schraube M 8x16 DIN603 |
| 11 | 0016 312 | Mutter M8 DIN 985 |
| 12 | 6930 107 | Klappsplint |
| 13 | 6905 107 | Rastsegment |
| 14 | 6905 110 | Schraube M 8x110 DIN 603 |
| 15 | 6905 102 | Handrad |
| 16 | 0013 639 | Schraube M 6x25 DIN 603 |
| 17 | 6930 108 | Knickschutz |
| 18 | 6912 102 | Platte |
| 19 | 6950 109 | Bowdenzug Antrieb |

L 5

Gerät: 6.51 BA (Griffteile)

| Bild-Nr. | Best.-Nr. | Bezeichnung |
|-----------------|------------------|---------------------|
| 20 | 6950 110 | Bowdenzug Antrieb |
| 21 | 6950 101 | Gashebel |
| 22 | 6912 104 | Schaltbügel |
| 23 | 6905 211 | Kappe für Mutter M6 |
| 24 | 6912 107 | Platte |
| 25 | 0012 888 | Schraube KA 40x14 |
| 26 | 0012 897 | Schraube KA 40x12 |
| 27 | 6912 111 | Satellitenboden |
| 28 | 6912 110 | Deckel |
| 29 | 6912 103 | Stange |
| 30 | 6912 112 | Satellitendeckel |
| 31 | 6905 111 | Deckel |
| 32 | 6930 112 | Deckel |
| 33 | 6912 114 | Verriegelungsknopf |
| 34 | 6912 115 | Feder |
| 35 | 6912 116 | Riegel |
| 36 | 0022 412 | Sicherungsscheibe |
| 37 | 0012 897 | Schraube KA 40x12 |
| 38 | 0017 121 | Scheibe 6,4 DIN 125 |

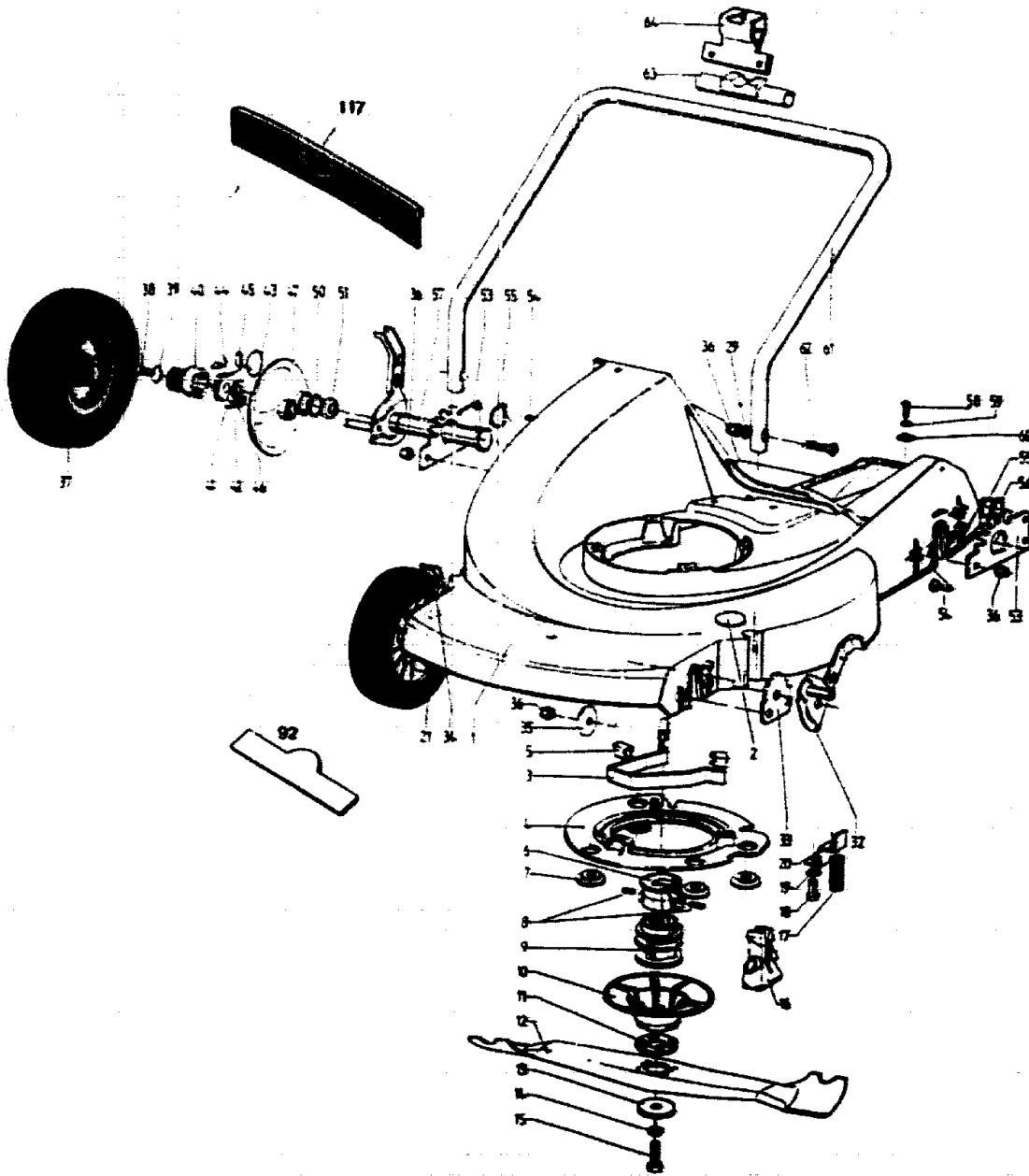
L 6

Gerät: 6.51 BA (Griffteile)

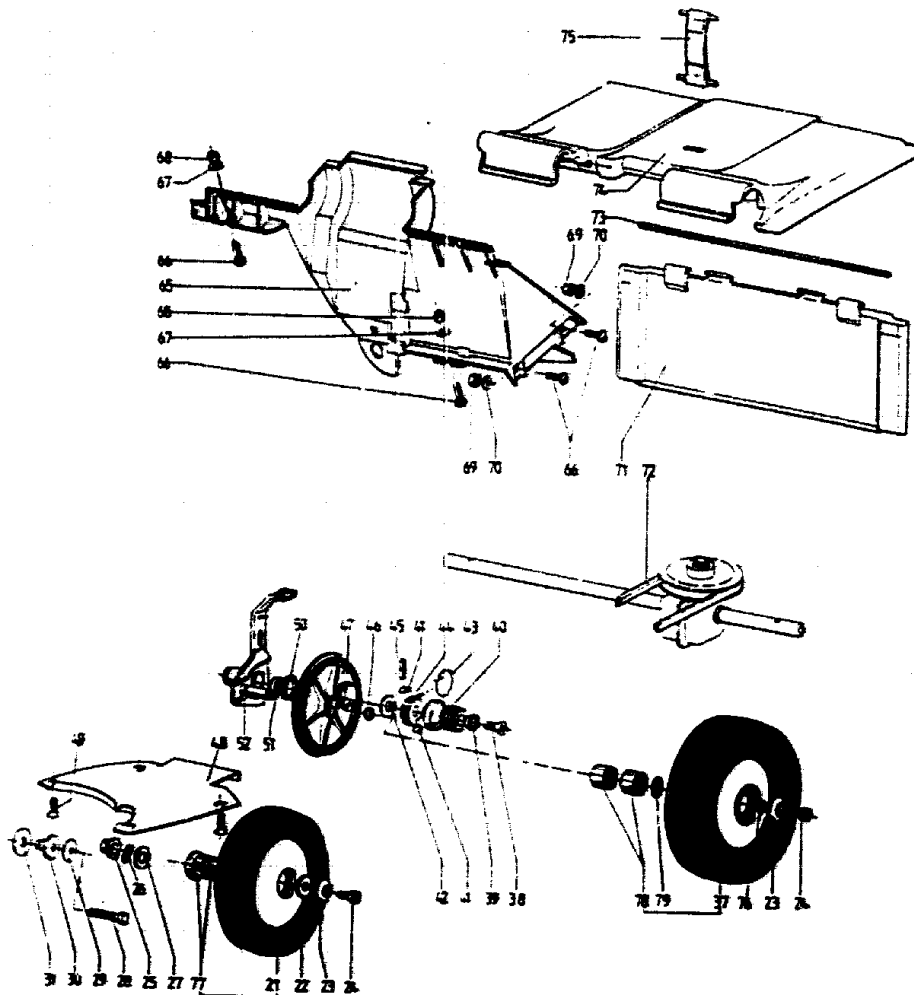
| Bild-Nr. | Best.-Nr. | Bezeichnung |
|-----------------|------------------|---------------------------------|
| 39 | 0017 898 | Fächerscheibe A 3,2 |
| 40 | 4277 104 | Knopf |
| 41 | 6905 112 | Rastsegment |
| 42 | 6912 106 | Anschlag |
| 43 | 0017 286 | Scheibe 4,3 DIN 9021 |
| 44 | 6912 117 | Verschlußdeckel |
| 73 | 6925 114 | Seilführung |
| **** | 6950 060 | Montagesatz |
| **** | 0051 222 | Etikett "Sicherheit"/Pictogramm |
| **** | 0054 079 | Gebrauchsanweisung 6.51 BA |

L7

NR:6950 580 Bezeichnung: 6.51 BA Gruppe: WOLF 6.51 BA Jahr: 95 Typ: A



L 8



L 9

Gerät 6.51 BA

| Bild-Nr. | Best.-Nr. | Bezeichnung |
|-----------------|------------------|------------------------|
| 1 | 6930 300 | Chassis |
| 2 | 6950 301 | Stopfen |
| 3 | 6950 503 | Riemenführung |
| 4 | 6950 302 | Isolerring |
| 5 | 6912 504 | Klammer |
| 6 | 6930 501 | Riemenscheibe |
| 7 | 6920 302 | Scheibe |
| 8 | 6912 502 | Gewindestift |
| 9 | 6925 400 | Kupplungsbuchse |
| 10 | 6912 401 | Schmutzabweiser |
| 11 | 6925 500 | Mitnehmer |
| 12 | 6930 090 | Messer |
| 13 | 4289 413 | Scheibe |
| 14 | 0017 911 | Federring A 10 DIN 127 |
| 15 | 0010 258 | Schraube |
| 16 | 6930 301 | Isolierstück |
| 17 | 6950 203 | Feder |
| 18 | 4289 225 | Schraube |
| 19 | 0017 123 | Scheibe 8,4 DIN 125 |

L10

Gerät: 6.51 BA

| Bild-Nr. | Best.-Nr. | Bezeichnung |
|-----------------|------------------|----------------------------|
| 20 | 6930 302 | Hebel |
| 21 | 4192 050 | Rad |
| 22 | 1086 107 | Distanzring |
| 23 | 6905 501 | Radscheibe |
| 24 | 0011 130 | Schraube M 6x10 DIN 7984 |
| 25 | 4249 501 | Halter |
| 26 | 0017 831 | Federscheibe |
| 27 | 6920 501 | Scheibe |
| 28 | 0010 391 | Schraube M 8x40 DIN 933 |
| 29 | 0017 291 | Scheibe 8,4 DIN 9021 |
| 30 | 6950 502 | Buchse |
| 31 | 0022 842 | Tellerfeder |
| 32 | 6950 017 | Verstellhebel vorne links |
| 33 | 6905 502 | Rastplatte |
| 34 | 6950 016 | Verstellhebel vorne rechts |
| 35 | 4151 209 | Scheibe 8,5x40x4 |
| 36 | 0016 312 | Mutter M8 DIN 985 |
| 37 | 6930 051 | Antriebsrad |
| 38 | 0011 444 | Schraube M 6x12 DIN 7991 |

L11

Gerät: 6.51 BA

| Bild-Nr. | Best-Nr. | Bezeichnung |
|-----------------|-----------------|-----------------------------|
| 39 | 6912 505 | Scheibe |
| 40 | 4277 507 | Zahnrad |
| 41 | 4277 504 | Mitnehmer |
| 42 | 0017 282 | Scheibe 16x22x1 DIN 988 |
| 43 | 4277 506 | Rückholfeder |
| 44 | 4277 505 | Freilauf |
| 45 | 0018 806 | Spannstift 5x22 DIN 7344 |
| 46 | 6912 507 | Clip |
| 47 | 6912 506 | Raddeckel |
| 48 | 6930 303 | Abdeckung |
| 49 | 6930 304 | Schraube |
| 50 | 6912 508 | Scheibe |
| 51 | 4253 109 | Kugellager |
| 52 | 6950 015 | Verstellhebel hinten links |
| 53 | 6912 509 | Rastplatte |
| 54 | 0013 654 | Schraube M 8x30 DIN 603 |
| 55 | 6912 510 | Clips |
| 56 | 6912 511 | Gummischeibe |
| 57 | 6950 014 | Verstellhebel hinten rechts |

L12

Gerät: 6.51 BA

| Bild-Nr. | Best-Nr. | Bezeichnung |
|-----------------|-----------------|--------------------------|
| 58 | 0015 686 | Schraube 4,2x16 DIN 7981 |
| 59 | 0017 286 | Scheibe B 4,3 DIN 9021 |
| 60 | 4252 213 | Clips |
| 61 | 6930 100 | Griffunterteil |
| 62 | 6930 101 | Schraube M 8x40 DIN 7991 |
| 63 | 6930 102 | Zentrierung |
| 64 | 6930 103 | Griffhalter |
| 65 | 6930 306 | Leitblech |
| 66 | 0013 640 | Schraube M 6x16 DIN 603 |
| 67 | 0017 289 | Scheibe 6,4 DIN 902 |
| 68 | 0016 311 | Mutter M6 DIN 985 |
| 69 | 0016 256 | Mutter M 6 DIN 934 |
| 70 | 0017 897 | Scheibe 6,4 DIN 6798 |
| 71 | 6930 305 | Prallschutz |
| 72 | 6950 509 | Keilriemen |
| 73 | 6930 307 | Verbindungsstange |
| 74 | 6930 308 | Heckklappe |
| 75 | 6930 309 | Gurt |
| 76 | 0017 121 | Scheibe 6,4 DIN 125 |

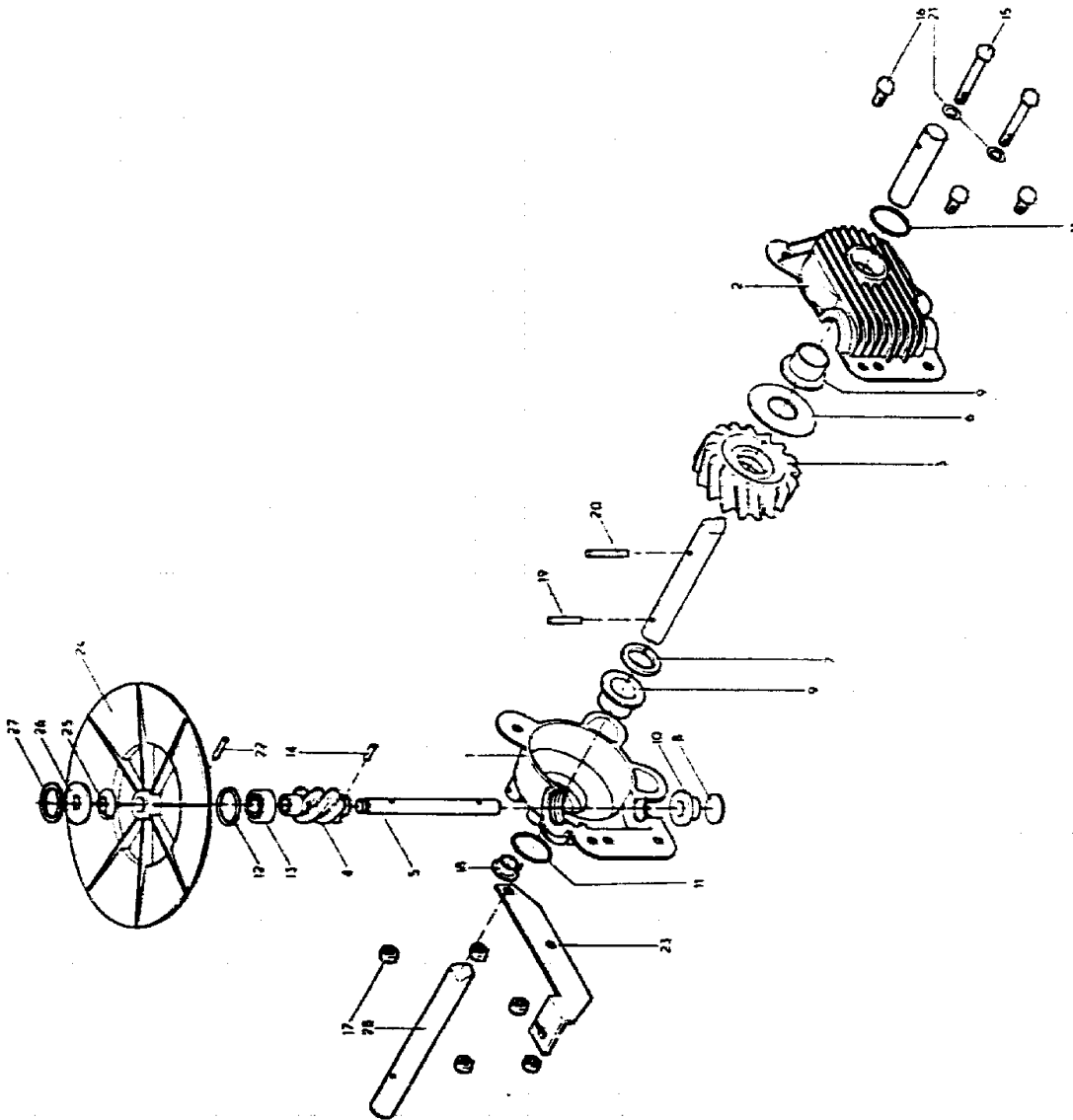
L13

NR:6950 580 Bezeichnung: 6.51 BA Gruppe: WOLF 6.51 BA Jahr: 95 Typ: A

Gerät: 6.51 BA

| Bild-Nr. | Best.-Nr. | Bezeichnung |
|-----------------|------------------|--------------------|
| 77 | 4249 509 | Kugellager |
| 78 | 6930 514 | Lager |
| 79 | 4254 214 | Dichtscheibe |
| 92 | 0051 140 | WOLF-Marke |
| 117 | 6950 100 | Gummischürze |

L14



L15

Gerät: 6.51 BA (Getriebe)

| Bild-Nr. | Best.-Nr. | Bezeichnung |
|-----------------|------------------|--------------------------|
| 1 | 6910 500 | Gehäusehälfte rechts |
| 2 | 6910 501 | Gehäusehälfte links |
| 3 | 1095 500 | Schneckenrad |
| 4 | 6910 502 | Schnecke |
| 5 | 6910 503 | Achse |
| 6 | 4253 208 | Scheibe 16x45x1 |
| 7 | 6910 504 | Scheibe 25x3 |
| 8 | 1095 205 | Scheibe 16x1 |
| 9 | 6910 505 | Buchse |
| 10 | 1095 202 | Buchse |
| 11 | 6910 506 | Dichtring 20,63x2,62 |
| 12 | 6910 507 | Dichtring 26x2,5 |
| 13 | 6910 508 | Kugellager |
| 14 | 0018 895 | Spannhülse 3x16 DIN 7344 |
| 15 | 6910 511 | Schraube M 6x50 DIN 601 |
| 16 | 0010 374 | Schraube M 6x16 DIN 933 |
| 17 | 0016 311 | Mutter M6 DIN 985 |
| 18 | 6910 509 | Buchse |
| 19 | 0018 806 | Spannhülse 5x22 DIN 7344 |

L16

Gerät: 6.51 BA (Getriebe)

| Bild-Nr. | Best.-Nr. | Bezeichnung |
|-----------------|------------------|-----------------------------|
| 20 | 0018 809 | Spannhülse 5x32 DIN 7344 |
| 21 | 6910 510 | Scheibe |
| 22 | 0018 877 | Spannhülse 3x22 DIN 7343 |
| 23 | 6950 504 | Schalthebel |
| 24 | 6910 515 | Riemenscheibe |
| 25 | 0017 834 | Federscheibe A10 DIN 137 |
| 26 | 0017 124 | Scheibe A 10,5 DIN 125 |
| 27 | 0020 008 | Sicherungsring 10x1 DIN 471 |
| 28 | 6950 516 | Achse |
| **** | 6950 055 | Getriebe kpl. |

L17