

2.32 E Serie A

2.1-2.4

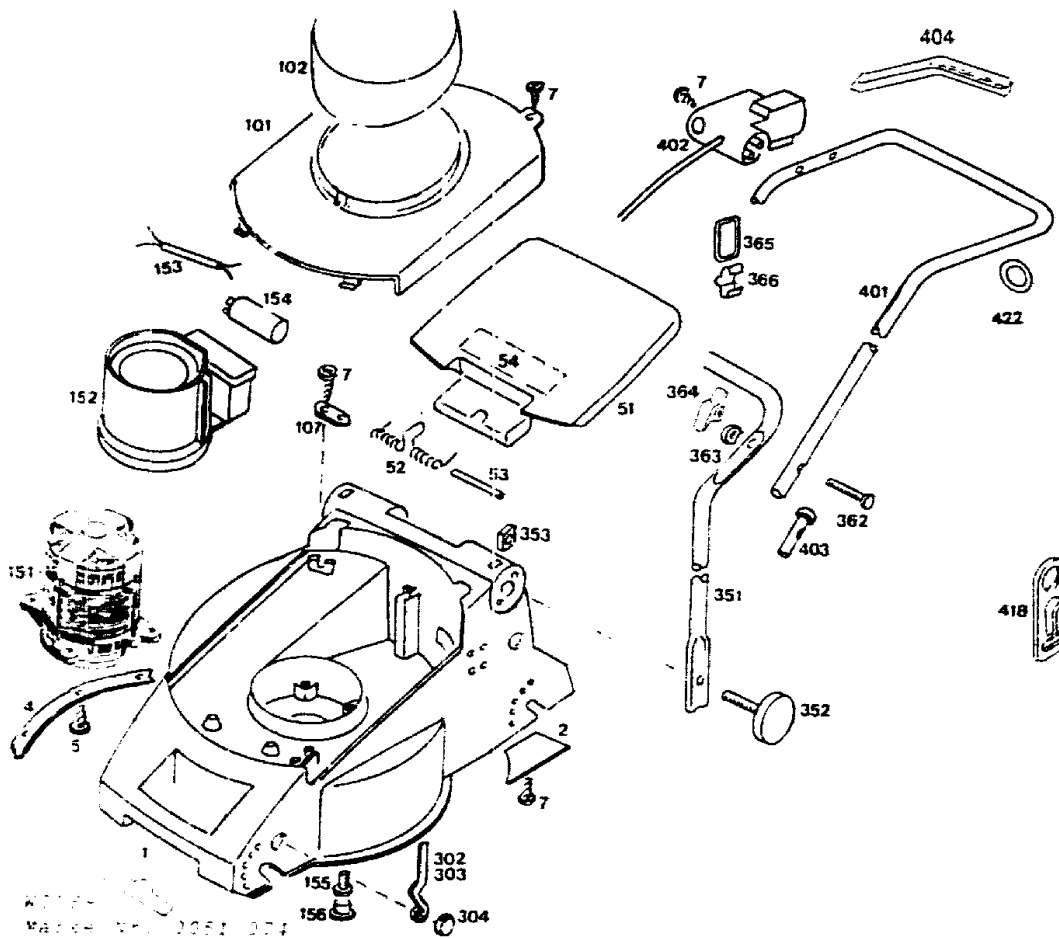
AUSSTATTUNG ELEKTROMÄHER

Typ / Kurzbez.	WOLF 2.32 E [2.32 E]			
Ausführung für	D, A, B, I,	Skandinav.	CH	NL
Geräte-Nummer	4912 080	4912 084	4912 083	4912 000
Schnittbreite	32 cm			
Abmessungen				
Gewicht	12 kg			
Lautstärke dB(A)	87 dB(A)			
Ø Rad vorne/ hinten	13 cm 15 cm			
Ausführung Räder	PP/Gleitlager			
Höhenverstellung	Achsverstellung			
Schnitthöhe (cm)	1,8 - 5,2			
Antrieb ja/nein	nein			
Fahrgeschwindigkeit	-			
Motor - Hersteller	ATB			
Motor - Modell				
Motor - Nummer WOLF	1104 000			
Motor Nummer Hersteller				
Leistung (kW/DIN PS)	800 Watt			
Bremse	5/3 sek.			
Griffgestänge	gelb/rot Flügelmuttern			
Fangkorb				
Schalter kpl.	Einhandschalter			
Kabelführung	einfach			
Besonderheiten				

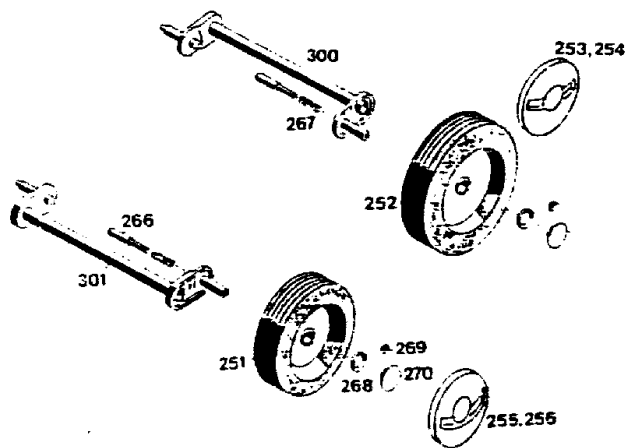
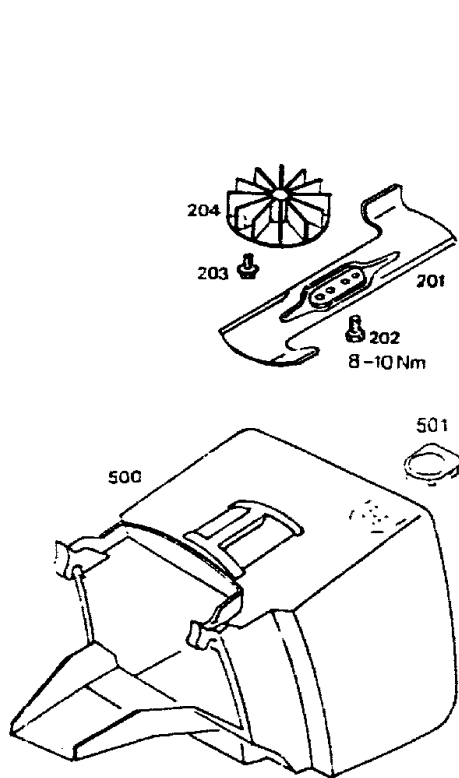
Achtung: Instandsetzungen an Elektrogeräten dürfen nur von entsprechenden Fachkräften durchgeführt werden!

Die Isolationswiderstandsmessung/Schutzleiterprüfung gemäß DIN/VDE 0701 Teil 2 ist **nach jeder Reparatur** vorzunehmen.

L10



L11



Anschraubmomente siehe Film 2/94
Zeile A

L12

Gerät: Elektromäher 2.32 E

Bild-Nr.	Best-Nr.	Bezeichnung
1	4932 300	Chassis
2	4932 310	Abdeckung Windkanal
4	4932 319	Verstärkung
5	0012 899	Schraube
7	0012 625	Schraube
51	4912 301	Heckklappe
52	4936 217	Schenkelfeder
53	4932 208	Rundstab
54	0051 064	Etikett " Achtung Gefahr "
101	4912 302	Chassisabdeckung
102	4936 305	Motorabdeckung
107	4557 208	Schelle
151	1105 000	Motor
152	4932 307	Luftführung
153	4305 013	Verbindungskabel
154	1113 040	Kondensator
155	0012 952	Schraube
156	4936 308	Stopfen
201	4932 090	Messer

L13

Gerät: Elektromäher 2.32 E

Bild-Nr.	Best.-Nr.	Bezeichnung
202	0010 366	6-kt.-Schraube
203	0010 891	Spiralschraube
204	4916 052	Lüfter kpl.
251	4932 500	Laufgrad Ø 130 mm
252	4916 500	Laufgrad Ø 150 mm
253	4936 520	Deckel Ø 150 mm mit Griffmulde
254	4936 521	Deckel Ø 150 mm
255	4932 520	Deckel Ø 130 mm mit Griffmulde
256	4932 521	Deckel Ø 130 mm
266	4930 506	Bolzen
267	4331 217	Feder
268	0020 698	Wellensicherung
269	0020 695	Wellensicherung
270	4932 512	Knopf
300	4932 013	Achse hinten
301	4932 012	Achse vorne
302	4932 504	Höhenanzeige vorne
303	4332 505	Höhenanzeige hinten
304	4932 510	Zeigerführung

L14

Gerät: Elektromäher 2.32 E

Bild-Nr.	Best.-Nr.	Bezeichnung
351	4912 110	Griffunterteil
352	4936 010	Handrad
353	0016 409	4-kt.-Mutter
362	0013 525	Schraube
363	0017 275	Hohlscheibe
364	0016 715	Flügelmutter
365	6340 314	Schlaufe
366	6340 312	Klammer
401	4906 023	Griffoberteil
402	4903 051	Schalter
402	4903 053	Schalter für Schweiz
403	6340 125	Verschlusskappe
404	4960 100	Einhandgriff
418	4936 323	Zugentlastung
422	7115 224	Gummiring
500	4932 060	Fangkorb
501	4906 310	Verschlussdeckel
**	0051 074	WOLF-Geräte-Marke
**	0054 050	Gebrauchsanweisung

L15