

2.32 E Serie B

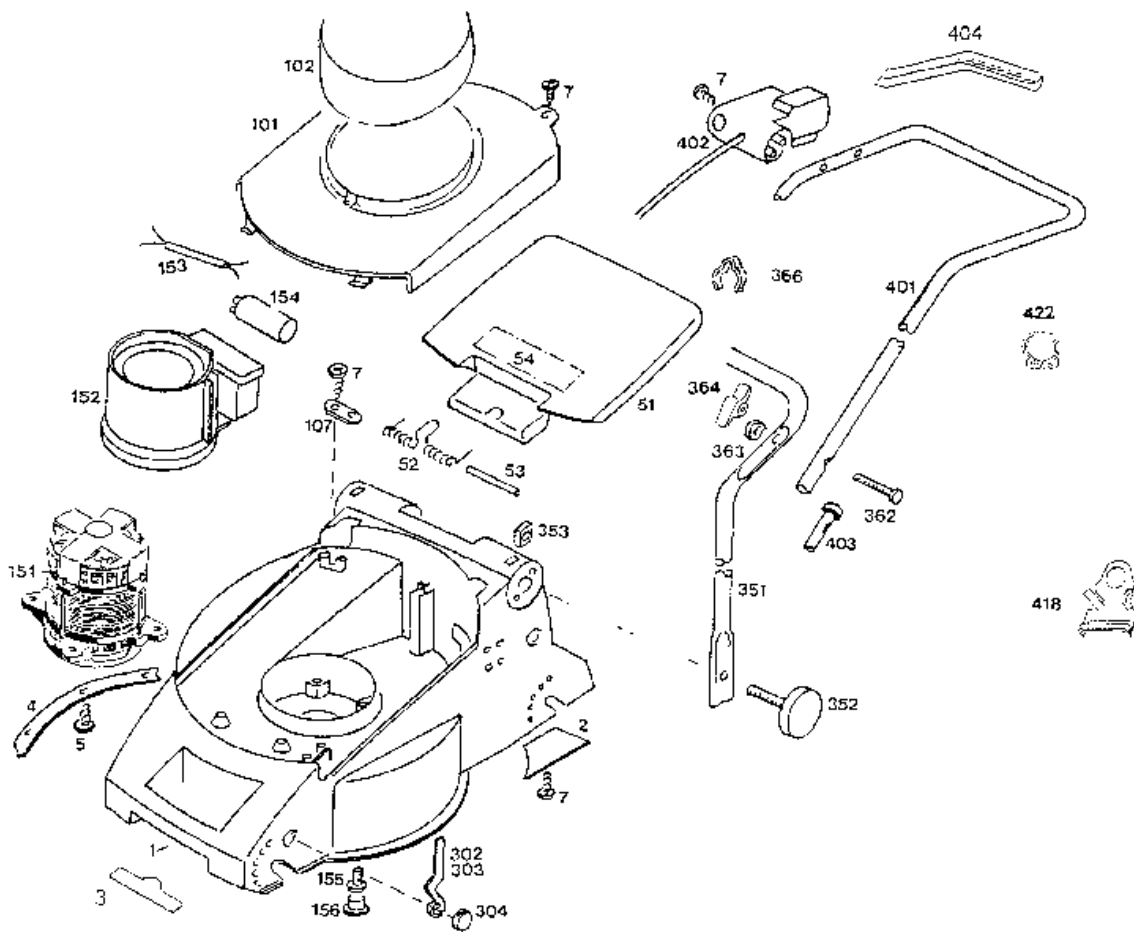
AUSSTATTUNG Elektromäher

Typ / Kurzbez.	Wolf 2.32 E	(2.32 E)
Ausführung für	D, A, B, I, NL, Skand., UK	CH
Geräte-Nummer	4912 080	4912 083
Schnittbreite	32 cm	
Abmessungen		
Chassismaterial	PP	
Gewicht	12 kg	
Lautstärke dB (A)	87 dB (A)	
Ø Rad vorne/ hinten	13 cm 15 cm	
Ausführung Räder	PP / Gleitlager	
Höhenverstellung	Achsverstellung	
Schnitthöhe (cm)	1,8 - 5,2	
Antrieb ja/nein	nein	
Fahrgeschwindigkeit		
Motor - Hersteller	Hanning	
Motor - Modell		
Motor - Nummer WOLF	1104 000	
Leistung (kW/PS)	800 Watt	
Bremse	5/3 sek.	
Griffgestänge	zweiteilig, gelb/rot,	
Griffanbindung	Flügelmutter	
Fangkorb	Art.-Nr. 4932 066	
Schalter kpl.	Einhandschalter	
Kabelführung	Zugentlastung	

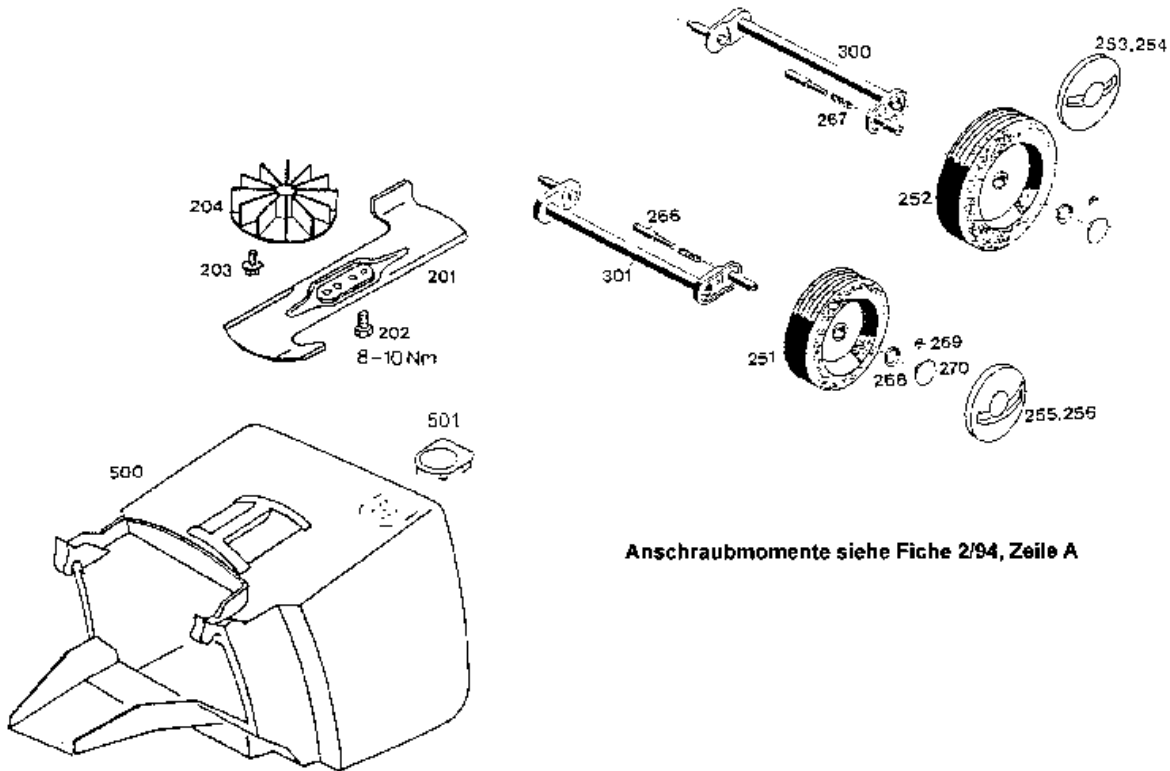
Achtung: Instandsetzungen an Elektrogeräten dürfen nur von entsprechenden Fachkräften durchgeführt werden!

Die Isolationswiderstandsmessung/Schutzleiterprüfung gemäß DIN/VDE 0701 Teil 2 ist **nach jeder Reparatur** vorzunehmen.

NR:4912 080 Bezeichnung: 2.32 E Gruppe: Elektrom  her Jahr: 96 Typ: B



NR:4912 080 Bezeichnung: 2.32 E Gruppe: Elektrom her Jahr: 96 Typ: B



Anschraubmomente siehe Fiche 2/94, Zeile A

Gerät: Elektromäher 2.32 E

Bild-Nr.	Best.-Nr.	Bezeichnung
1	4932 340	Chassis
2	4932 310	Abdeckung Windkanal
3	0051 115	"WOLF-Garten-Marke"
4	4932 112	Verstärkung
5	0012 899	Schraube
7	0012 625	Schraube
51	4912 303	Heckklappe
52	4936 217	Schenkelfeder
53	4932 208	Rundstab
54	0051 225	Sicherheitsetikett/Pictogramm
101	4912 302	Chassisabdeckung
102	4936 305	Motorabdeckung
107	4557 208	Schelle
151	1104 000	Motor
****	1105 100	Lagerschild unten
****	1140 110	Lagerschild oben
****	1142 157	Bremsfeder
****	1142 158	Bremsglocke
152	4932 307	Luftführung

Gerät: Elektromäher 2.32 E

Bild-Nr.	Best.-Nr.	Bezeichnung
153	4305 013	Verbindungskabel
154	1113 040	Kondensator
155	0012 952	Schraube
156	4936 308	Stopfen
201	4932 090	Messer
202	0010 366	6-kt.-Schraube
203	0010 680	6-kt.-Schraube
204	4916 052	Lüfter kpl.
251	4932 500	Laufgrad Ø 130 mm
252	4916 500	Laufgrad Ø 150 mm
253	4936 520	Deckel Ø 150 mm mit Griffmulde
254	4936 521	Deckel Ø 150 mm
255	4932 520	Deckel Ø 130 mm mit Griffmulde
256	4932 521	Deckel Ø 130 mm
266	4930 506	Boizen
267	4331 217	Feder
268	0020 698	Wellensicherung
269	0020 695	Wellensicherung
270	4932 512	Knopf

Gerät: Elektromäher 2.32 E

Bild-Nr.	Best.-Nr.	Bezeichnung
300	4932 013	Achse hinten
301	4932 012	Achse vorne
302	4932 504	Höhenanzeige vorne
303	4932 505	Höhenanzeige hinten
304	4932 511	Zeigerführung
351	4912 110	Griffunterteil
352	4936 010	Handrad
353	0016 409	4-kt.-Mutter
362	0013 525	Schraube
363	0017 275	Hohlscheibe
364	0016 715	Flügelmutter
366	4950 307	Kabelschelle
401	4906 023	Griffoberteil
402	4906 051	Schalter
402	4906 053	Schalter CH
403	6340 125	Verschlusskappe
404	4932 100	Einhandgriff
418	4936 323	Zugentlastung
422	4912 304	Zugentlastungsschelle

Gerät: Elektromäher 2.32 E

Bild-Nr.	Best.-Nr.	Bezeichnung
500	4932 066	Fangkorb
501	4906 315	Verschlußdeckel
****	0054 061	Gebrauchsanweisung
****	4912 027	Polybeutel m. Gebr.anw./Werkstattverz.