

2.36 E Serie C

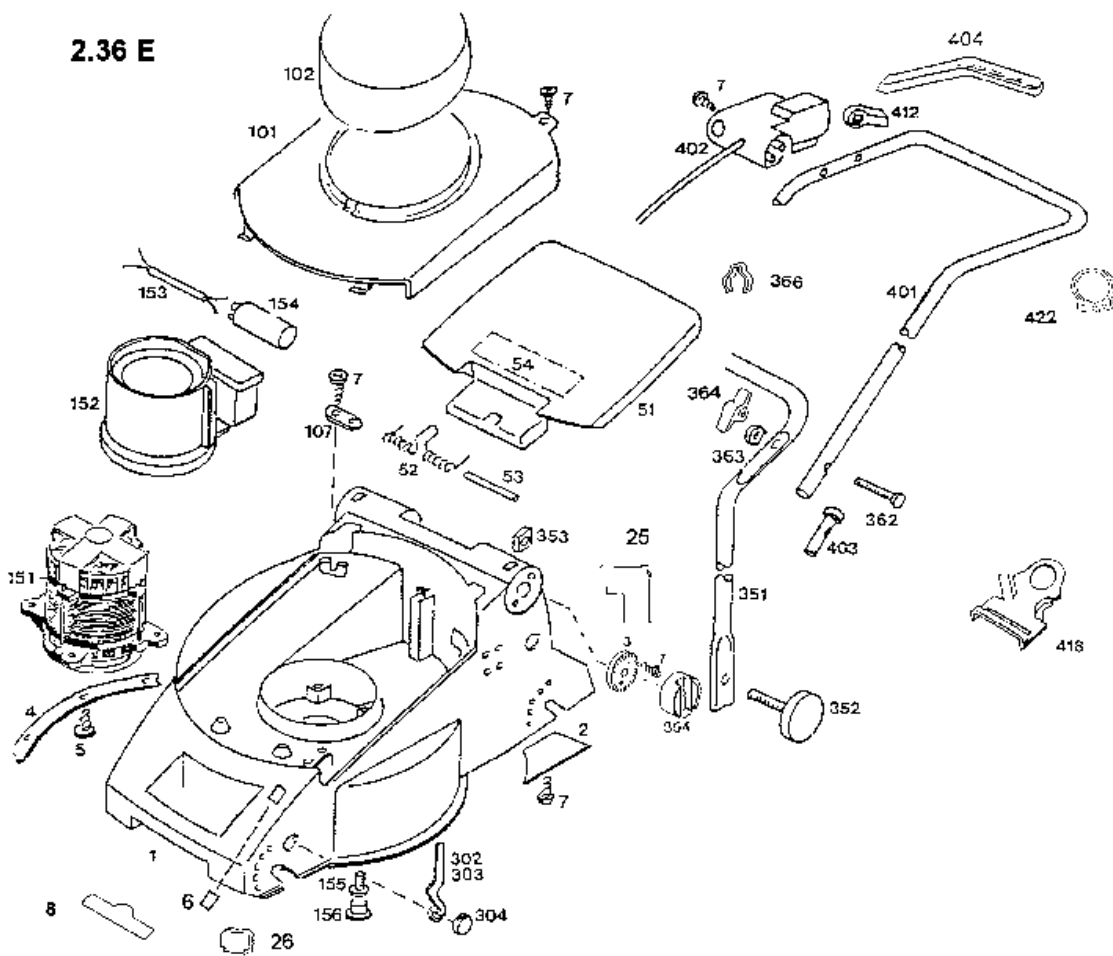
AUSSTATTUNG Elektromäher

Typ / Kurzbez.	Wolf 2.36 E	(2.36 E)
Ausführung für	D, A, B, I, NL, Skand., UK	CH
Geräte-Nummer	49 06 000	4906 003
Schnittbreite	36 cm	
Abmessungen		
Chassismaterial	PP	
Gewicht	ca. 14 kg	
Lautstärke dB (A)	90 dB (A)	
Ø Rad vorne/ hinten	15 cm	17 cm
Ausführung Räder	PP / Gleitlager	
Höhenverstellung	Achsverstellung	
Schnitthöhe (cm)	2,4 - 6,2	
Antrieb ja/nein	nein	
Fahrgeschwindigkeit		
Motor - Hersteller	Hanning	
Motor - Modell		
Motor - Nummer WOLF	1141 000	
Leistung (kW/PS)	1.000 Watt	
Bremse	5/3 sek.	
Griffgestänge	zweiteilig, gelb/rot, Höhenverstellung	
Griffanbindung	Flügelmutter	
Fangkorb	Art.-Nr. 4936 066	
Schalter kpl.	Einhandschalter	
Kabelführung	Zugentlastung	

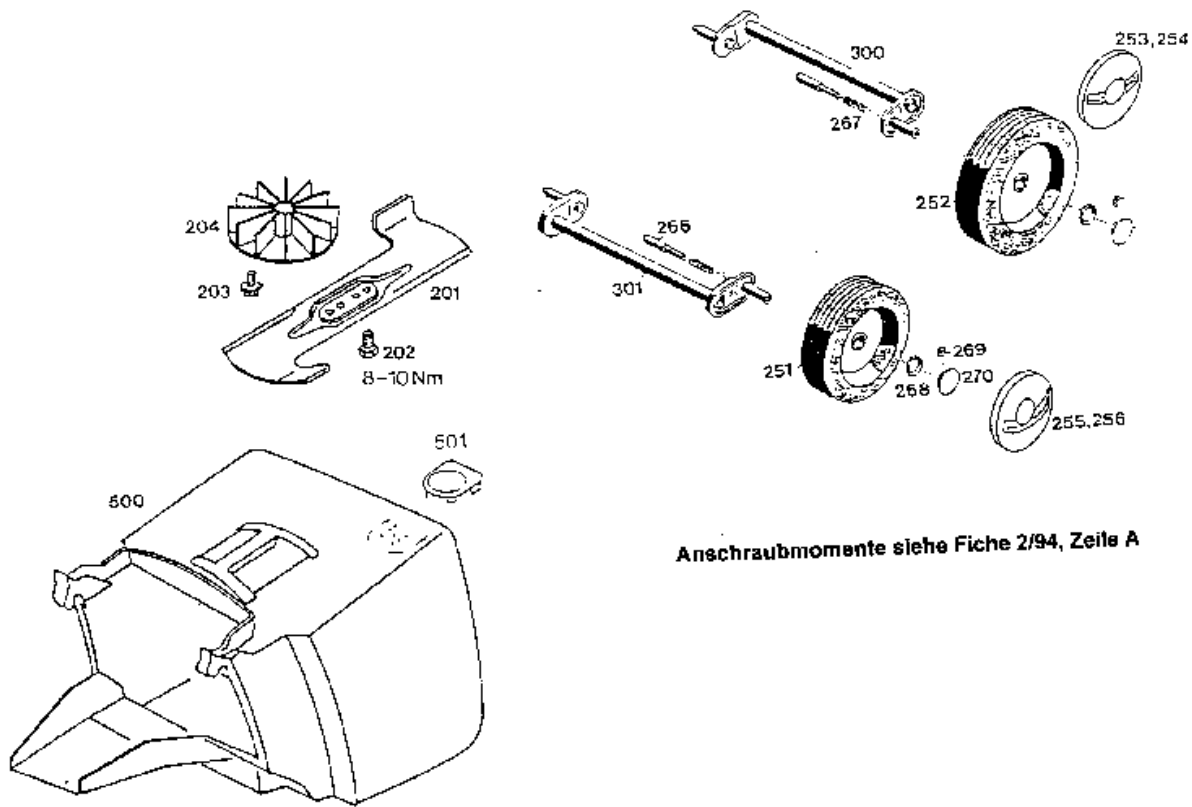
Achtung: Instandsetzungen an Elektrogeräten dürfen nur von entsprechenden Fachkräften durchgeführt werden!

Die Isolationswiderstandsmessung/Schutzleiterprüfung gemäß DIN/VDE 0701 Teil 2 ist **nach jeder Reparatur** vorzunehmen.

NR:4906 000 Bezeichnung: 2.36 E Gruppe: Elektrom  her Jahr: 96 Typ: C



NR:4906 000 Bezeichnung: 2.36 E Gruppe: Elektrom  her Jahr: 96 Typ: C



Anschraubmomente siehe Fiche 2/94, Zeile A

Gerät: Elektromäher 2.36 E

Bild-Nr.	Best.-Nr.	Bezeichnung
1	4936 340	Chassis
2	4936 310	Abdeckung Windkanal
3	4936 120	Zwischenring
4	4936 112	Verstärkung
5	0012 899	Schraube
6	4916 315	Verschlußdeckel
7	0012 625	Schraube
8	0051 115	"WOLF-Garten-Marke"
25	4906 312	Verschlußplatte
26	4906 313	Verschlußteil
51	4906 306	Heckklappe
52	4936 217	Schenkelfeder
53	4932 208	Rundstab
54	0051 225	Sicherheitsetikett/Pictogramm
101	4906 302	Chassisabdeckung
102	4936 305	Motorabdeckung
107	4557 208	Schelle
151	1141 000	Motor
****	1105 100	Lagerschild unten

Gerät: Elektromäher 2.36 E

Bild-Nr.	Best.-Nr.	Bezeichnung
****	1140 110	Lagerschild oben
****	1142 157	Bremsfeder
****	1142 158	Bremsglocke
152	4932 307	Luftführung
153	4305 013	Verbindungskabel
154	1117 040	Kondensator
155	0012 952	Schraube
156	4936 308	Stopfen
201	4936 090	Messer
202	0010 366	6-kt.-Schraube
203	0010 680	6-kt.-Schraube
204	4916 052	Lüfter kpl.
251	4916 500	LaufRad Ø 150 mm
252	4916 501	LaufRad Ø 170 mm
253	4936 530	Deckel Ø 170 mm mit Griffmulde
254	4936 531	Deckel Ø 170 mm
255	4936 520	Deckel Ø 150 mm mit Griffmulde
256	4936 521	Deckel Ø 150 mm
266	4930 506	Bolzen

Gerät: Elektromäher 2.36 E

Bild-Nr.	Best.-Nr.	Bezeichnung
267	4331 217	Feder
268	0020 698	Wellensicherung
269	0020 695	Wellensicherung
270	4932 512	Knopf
300	4916 013	Achse hinten
301	4916 012	Achse vorne
302	4916 504	Höhenanzeige vorne
303	4916 505	Höhenanzeige hinten
304	4932 511	Zeigerführung
351	4906 111	Griffunterteil
352	4936 010	Handrad
353	0016 409	4-kt.-Mutter
354	4936 121	Verstellring
362	0013 525	Schraube
363	0017 275	Hohlscheibe
364	0016 715	Flügelmutter
366	4950 307	Kabelschelle
401	4906 023	Griffoberteil
402	4906 051	Schalter

Gerät: Elektromäher 2.36 E

Bild-Nr.	Best.-Nr.	Bezeichnung
402	4906 053	Schalter CH
403	6360 125	Verschlusskappe
404	4932 100	Einhandgriff
405	4935 105	Schelle
415	0015 652	Schraube
418	4936 323	Zugentlastung
422	4912 304	Zugentlastungsschelle
500	4936 066	Fangkorb
501	4906 315	Verschlussdeckel
****	0054 050	Gebrauchsanweisung