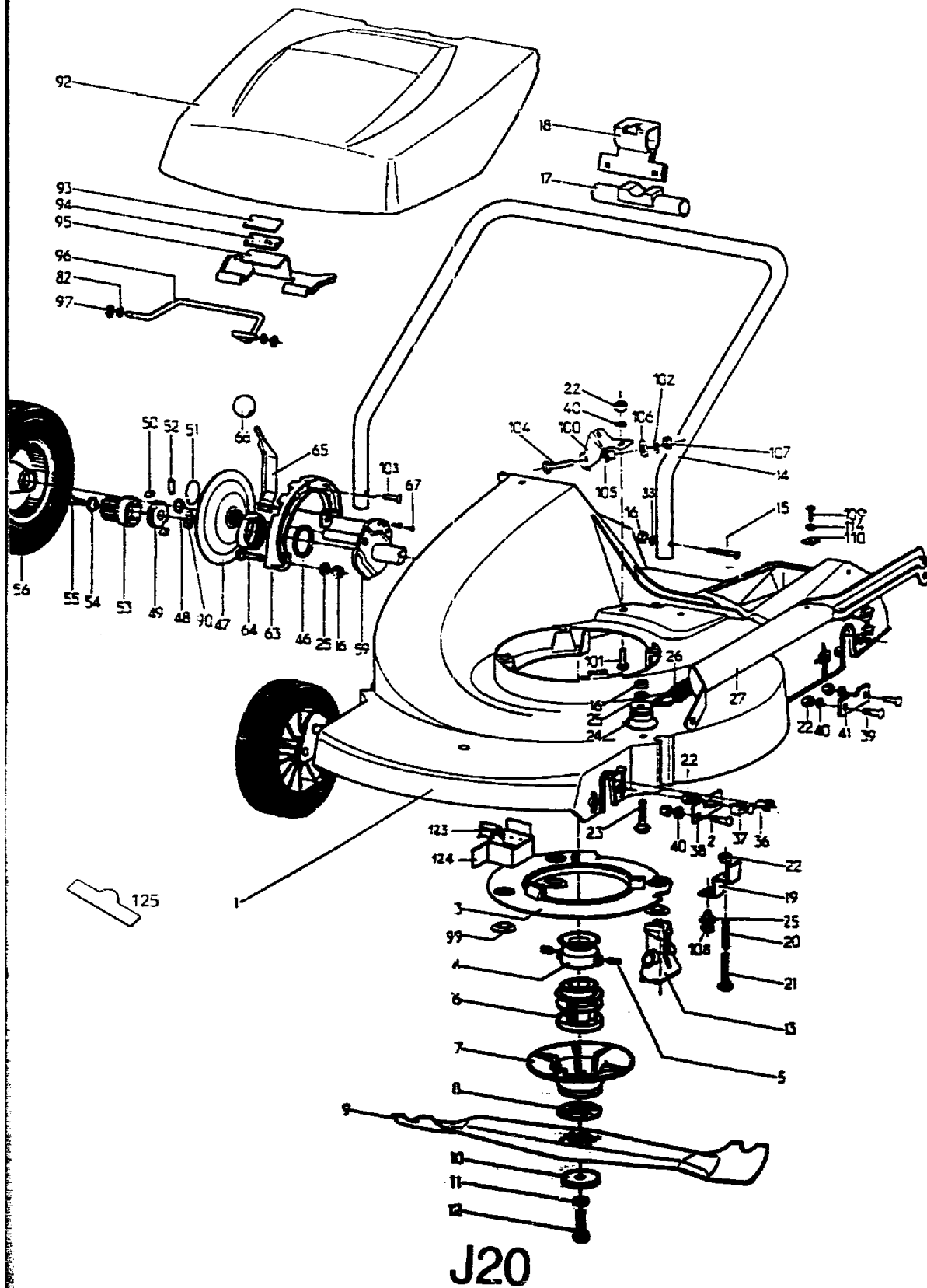


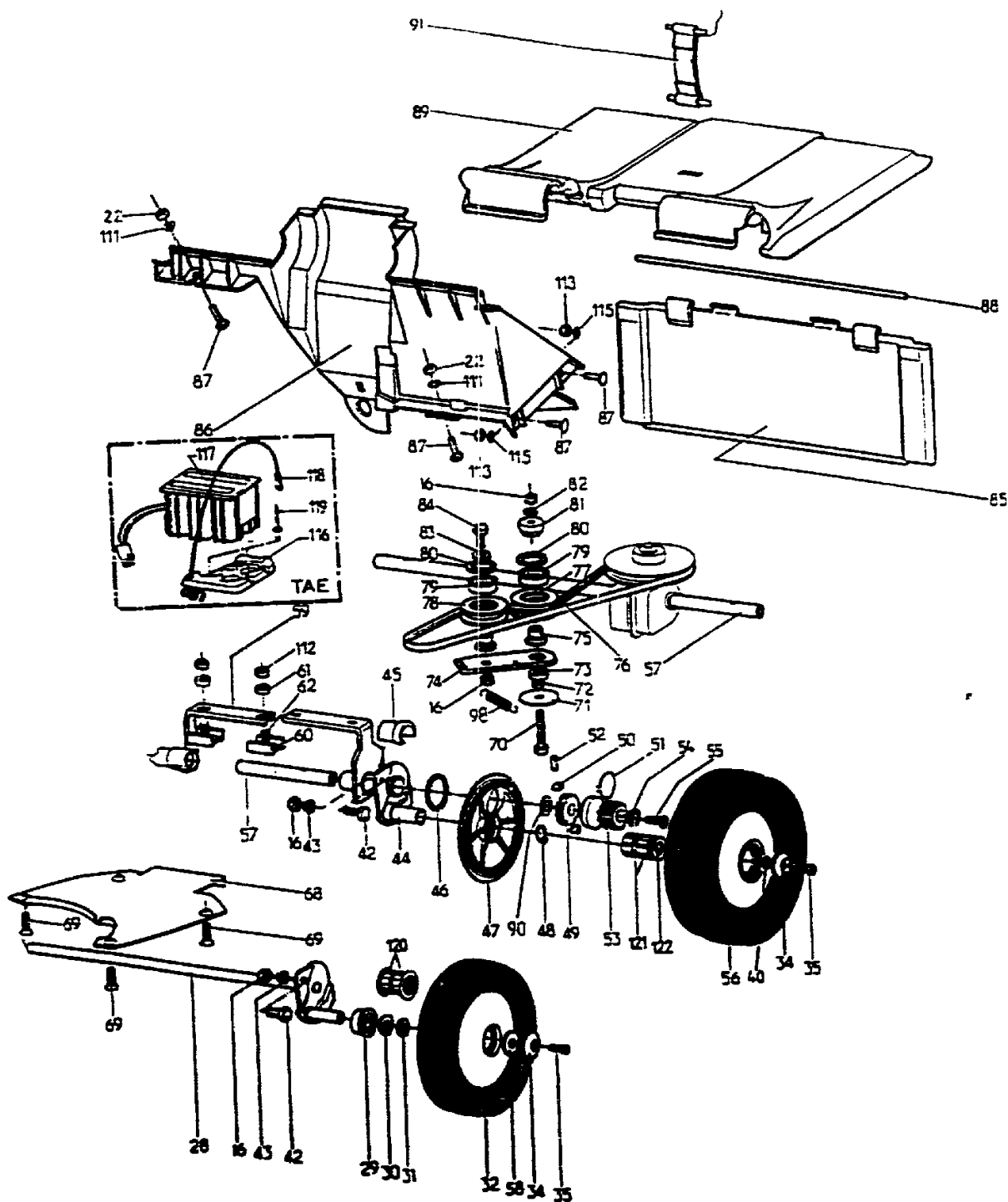
**6.51 KAI Serie B**

**AUSSTATTUNG BENZINMÄHER**

|                         |   |  |
|-------------------------|---|--|
| Typ / Kurzbez           | WOLF 6 51 KAI Oeconomic [6.51 KAI]          |  |
| Ausführung für          | D, A, B, CH, I, NL                          |  |
| Geräte-Nummer           | 6932 000                                    |  |
| Schnittbreite           | 51 cm                                       |  |
| Abmessungen             |   |  |
| Gewicht                 | 48 kg                                       |  |
| Lautstärke dB(A)        | 96 dB(A) Oeco-Stufe<br>99 dB(A) Power-Stufe |  |
| Ø Rad vorne/<br>hinten  | 20 cm<br>21 cm                              |  |
| Ausführung Räder        | PVC/Kugellager                              |  |
| Höhenverstellung        | zentral, 6-fach                             |  |
| Schnitthöhe             | 2.5 - 8.8 cm                                |  |
| Antrieb ja/nein         | ja, vario                                   |  |
| Fahrgeschwindigkeit     | 3.0 - 4.0 km/h                              |  |
| Motor - Hersteller      | Kawasaki                                    | <b>Ersatzteile Motor:</b><br>siehe Fiches<br>Motorenhersteller |
| Motor - Modell          | FC 150 (ES)                                 |  |
| Motor - Nummer WOLF     | 2096 050                                    |  |
| Motor Nummer Hersteller |   |  |
| Leistung                | 3.3 kW (4.5 PS)                             |  |
| Bremse                  |   |  |
| Griffgestänge           | Zentralholm                                 |  |
| Fangkorb                | Korb TU 51                                  | 4694 000   |
| Schalter kpl.           | Zentrale Bedieneinheit                      |  |
| Besonderheiten          | Holmstart, Elektro-Start                    |  |

J19





J21

Gerät: 6.51 KAI

| Bild-Nr. | Best.-Nr. | Bezeichnung                |
|----------|-----------|----------------------------|
| 1        | 6930 300  | Chassis                    |
| 2        | 0013 639  | Schraube M 6 x 25 DIN 603  |
| 3        | 6925 301  | Isolierring                |
| 4        | 6930 501  | Riemenscheibe              |
| 5        | 6912 502  | Gewindestift               |
| 6        | 6920 402  | Kupplungsbuchse            |
| 7        | 6912 401  | Schmutzabweiser            |
| 8        | 6920 500  | Mitnehmer                  |
| 9        | 6930 090  | Messer                     |
| 10       | 4289 403  | Scheibe                    |
| 11       | 0017 911  | Federring A 10 DIN 127     |
| 12       | 0010 258  | Schraube                   |
| 13       | 6930 301  | Isolierstück               |
| 14       | 6930 100  | Griffunterteil             |
| 15       | 6930 101  | Schraube M 8 x 40 DIN 7991 |
| 16       | 0016 312  | Mutter M 8 DIN 985         |
| 17       | 6930 102  | Zentrierung                |
| 18       | 6930 103  | Griffhalter                |
| 19       | 6930 302  | Hebel                      |
| 20       | 6925 203  | Feder                      |
| 21       | 0013 645  | Schraube M 6 x 60 DIN 603  |
| 22       | 0016 311  | Mutter M 6 DIN 985         |
| 23       | 0013 659  | Schraube M 8 x 40 DIN 603  |
| 24       | 6920 301  | Halter                     |
| 25       | 0017 123  | Scheibe A 8,4 DIN 125      |
| 26       | 6920 508  | Feder                      |
| 27       | 6930 502  | Verbindungsstange          |
| 28       | 6930 503  | Achse                      |
| 29       | 4249 501  | Halter                     |
| 30       | 0017 831  | Federscheibe B 12 DIN 137  |
| 31       | 6920 501  | Scheibe 12,2 x 23,2x1      |
| 32       | 4192 051  | Rad Ø 200 mm               |
| 33       | 0017 291  | Scheibe B 8,4 DIN 9021     |
| 34       | 6905 501  | Radscheibe                 |
| 35       | 0011 130  | Schraube M 6 x 10 DIN 7984 |
| 36       | 6955 109  | Buchse                     |
| 37       | 6920 502  | Gummipuffer                |

J22

**Gerät: 6.51 KAi**

| <b>Bild-Nr.</b> | <b>Best.-Nr.</b> | <b>Bezeichnung</b>         |
|-----------------|------------------|----------------------------|
| 38              | 6920 507         | Achshalter                 |
| 39              | 0013 641         | Schraube M 6 x 20 DIN 603  |
| 40              | 0017 121         | Scheibe 6,4 DIN 125        |
| 41              | 6920 515         | Befestigungsplatte         |
| 42              | 0010 335         | Schraube M 8 x 20 DIN 933  |
| 43              | 6930 504         | Buchse                     |
| 44              | 6925 053         | Achsshälfte kpl. links     |
| 45              | 6925 506         | Lagerschale                |
| 46              | 6925 505         | Scheibe                    |
| 47              | 6912 506         | Raddeckel                  |
| 48              | 6912 507         | Clip                       |
| 49              | 4277 505         | Freilauf                   |
| 50              | 4277 504         | Mitnehmer                  |
| 51              | 4277 506         | Rückholfeder               |
| 52              | 0018 806         | Spiralspannstift 5 x 22    |
| 53              | 4277 507         | Zahnrad                    |
| 54              | 6912 505         | Scheibe                    |
| 55              | 0011 444         | Schraube M 6 x 12 DIN 7991 |
| 56              | 6930 051         | Antriebsrad →              |
| 58              | 1086 107         | Distanzring                |
| 59              | 6925 052         | Achshälfte kpl. rechts     |
| 60              | 6925 504         | Schelle                    |
| 61              | 6925 502         | Distanzstück               |
| 62              | 0011 445         | Schraube M 8 x 20 DIN 7991 |
| 63              | 6930 505         | Rastelement                |
| 64              | 0013 654         | Schraube M 8 x 30 DIN 603  |
| 65              | 6930 506         | Stellhebel                 |
| 66              | 4277 104         | Knopf                      |
| 67              | 0019 114         | Niete 6 x 15 DIN 660       |
| 68              | 6930 303         | Abdeckung                  |
| 69              | 6930 304         | Schraube                   |
| 70              | 0010 338         | Schraube M 8 x 55 DIN 931  |
| 71              | 6930 507         | Scheibe                    |
| 72              | 6925 508         | Hülse                      |
| 73              | 6930 508         | Ausgleichscheibe           |
| 74              | 6925 511         | Konsole                    |
| 75              | 6925 512         | Buchse                     |

**J23**

Gerät: 6.51 KAi

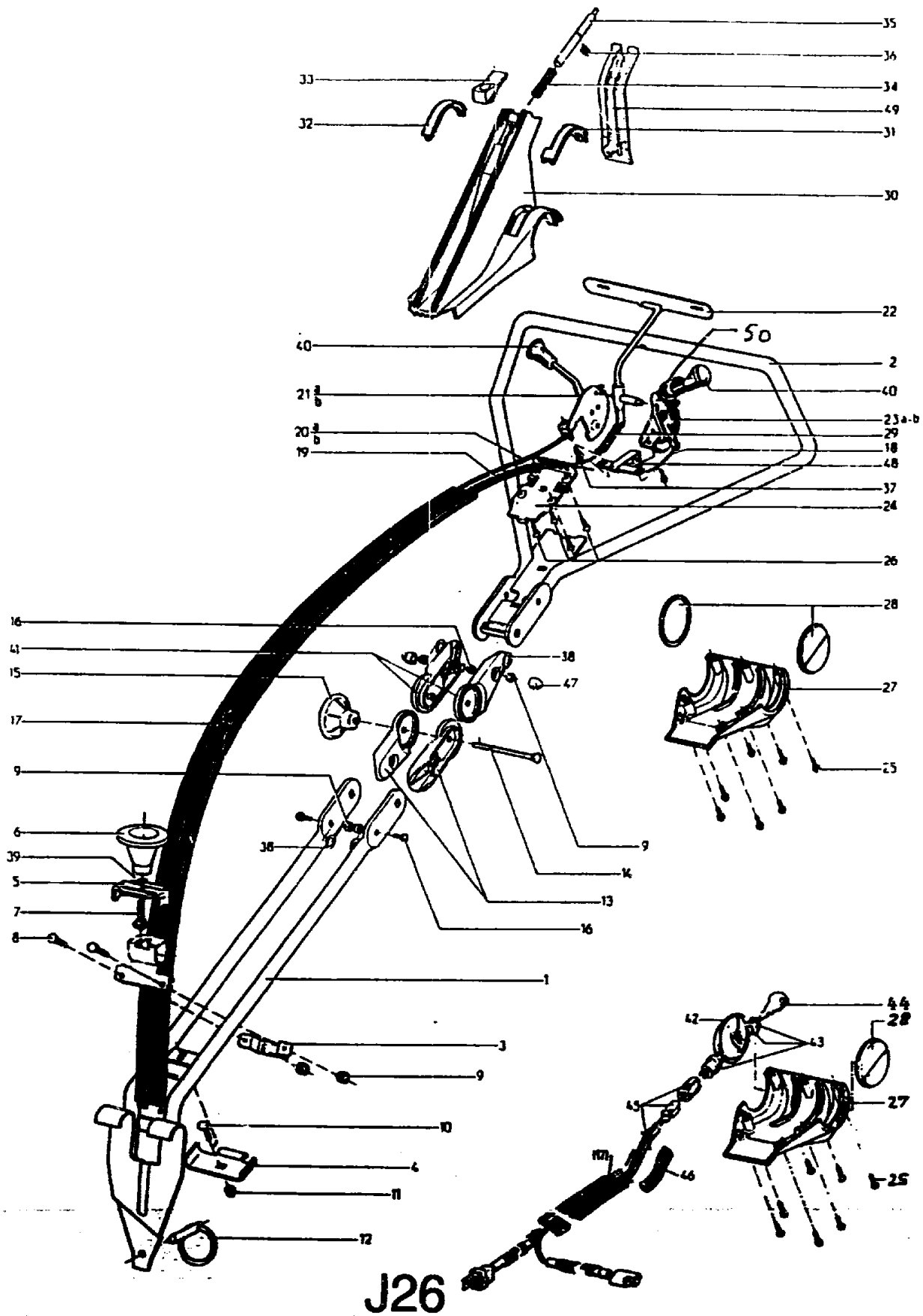
| Bild-Nr. | Best.-Nr. | Bezeichnung                  |
|----------|-----------|------------------------------|
| 76       | 6930 509  | Keilriemen                   |
| 77       | 6925 313  | Riemenscheibe                |
| 78       | 6955 521  | Riemenscheibe                |
| 79       | 4253 109  | Kugellager                   |
| 80       | 4252 554  | Sicherungsring               |
| 81       | 6930 510  | Distanzstück                 |
| 82       | 0017 213  | Scheibe 8,4 DIN 433          |
| 83       | 6925 514  | Scheibe                      |
| 84       | 0010 309  | Schraube M 8 x 25 DIN 933    |
| 85       | 6930 305  | Prallschutz                  |
| 86       | 6930 306  | Leitblech                    |
| 87       | 0013 640  | Schraube M 6 x 16 DIN 603    |
| 88       | 6930 307  | Verbindungsstange            |
| 89       | 6930 308  | Heckklappe                   |
| 90       | 0017 282  | Scheibe 16 x 22 x 1 DIN 988  |
| 91       | 6930 309  | Gurt                         |
| 92       | 6930 310  | Motorhaube                   |
| 93       | 4278 216  | Haken                        |
| 94       | 4278 209  | Band                         |
| 95       | 6930 311  | Klemme                       |
| 96       | 6930 312  | Bügel                        |
| 97       | 6930 313  | Klemmring                    |
| 98       | 6930 314  | Feder                        |
| 99       | 6920 302  | Scheibe                      |
| 100      | 6930 511  | Halter                       |
| 101      | 0013 640  | Schraube M 6 x 16 DIN 603    |
| 102      | 0017 287  | Scheibe 5,3 DIN 9021         |
| 103      | 6930 512  | Schraube KB 50 x 16          |
| 104      | 0010 354  | Schraube M 5 x 25 DIN 933    |
| 105      | 6912 515  | Stehbolzen                   |
| 106      | 1086 126  | Umlenkrolle                  |
| 107      | 0016 310  | Mutter M 5 DIN 985           |
| 108      | 4289 225  | Schraube                     |
| 109      | 0015 686  | Schraube B 4,2 x 16 DIN 7981 |
| 110      | 4252 213  | Clips                        |
| 111      | 0017 289  | Scheibe 6,4 DIN 9021         |
| 112      | 0016 312  | Mutter M 8                   |

J24

**Gerät: 6.51 KAi**

| <b>Bild-Nr.</b> | <b>Best.-Nr.</b> | <b>Bezeichnung</b>           |
|-----------------|------------------|------------------------------|
| 113             | 0016 256         | Mutter M 6 DIN 934           |
| 114             | 0017 286         | Scheibe 4,3 DIN 9021         |
| 115             | 0017 897         | Fächerscheibe A 6,4 DIN 6798 |
| 116             | 6930 315         | Batteriehalter               |
| 117             | 6925 065         | Batterie                     |
| 118             | 6930 316         | Gurt                         |
| 119             | 4252 206         | Niete                        |
| 120             | 4249 509         | Kugellager                   |
| 121             | 6930 514         | Lager                        |
| 122             | 4252 214         | Dichtscheibe                 |
| 123             | 6912 504         | Klammer                      |
| 124             | 6930 513         | Riemenführung                |
| 125             | 0051 140         | WOLF-Marke                   |

**J25**





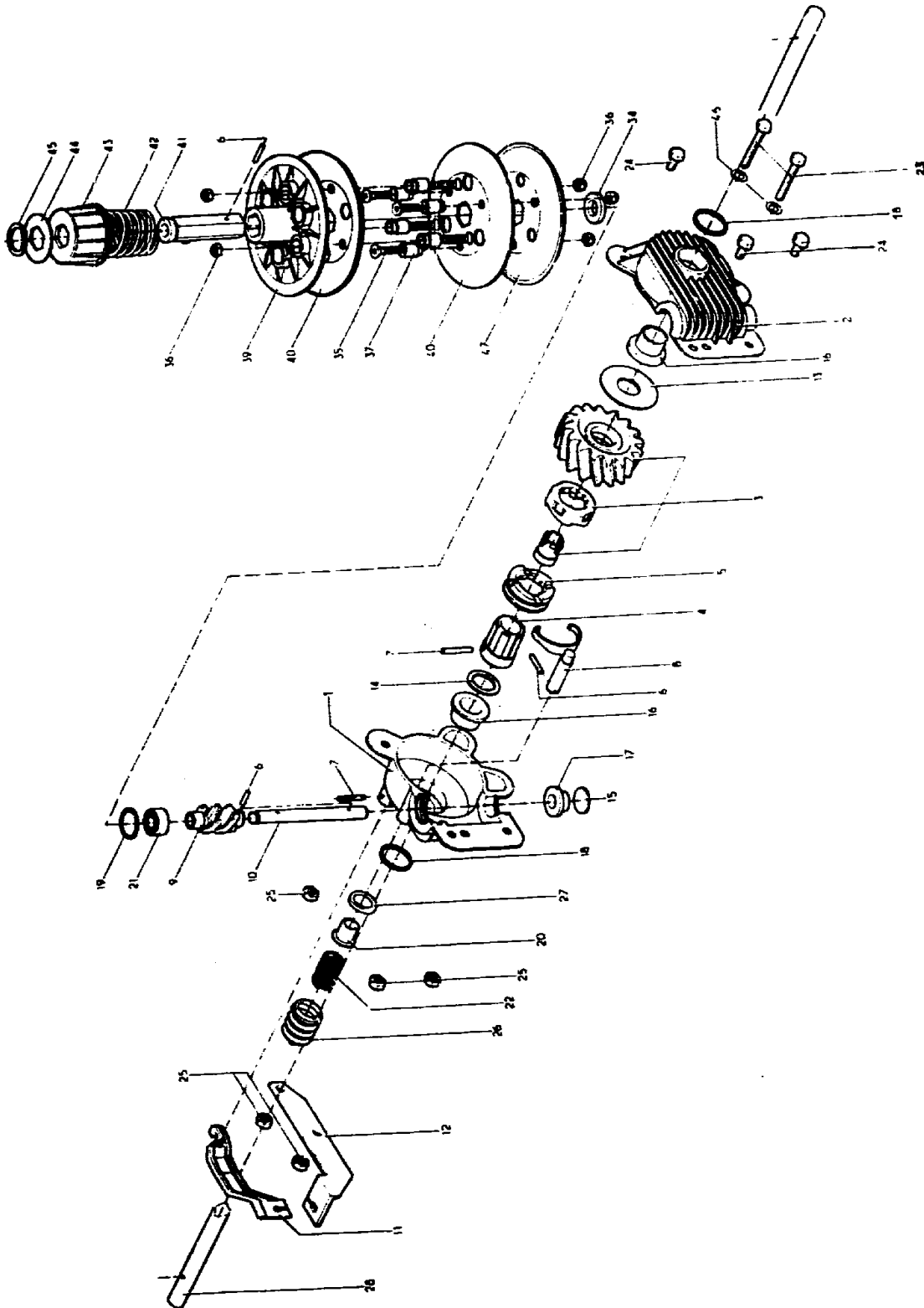
## Griffteile 6.51 KAI

| Bild-Nr. | Best.-Nr. | Bezeichnung                |
|----------|-----------|----------------------------|
| 1        | 6930 011  | Griffunterteil             |
| 2        | 6912 012  | Griffoberteil              |
| 3        | 6930 104  | Klemmplatte                |
| 4        | 6905 103  | Klemmplatte                |
| 5        | 6930 105  | Klemmplatte                |
| 6        | 6930 106  | Knopf                      |
| 7        | 0013 659  | Schraube M 8 x 40 DIN 603  |
| 8        | 0013 634  | Schraube M 6 x 20 DIN 603  |
| 9        | 0016 311  | Mutter M 6 DIN 985         |
| 10       | 0013 650  | Schraube M 8 x 16 DIN 603  |
| 11       | 0016 312  | Mutter M 8 DIN 985         |
| 12       | 6930 107  | Klappsplint                |
| 13       | 6905 107  | Rastsegment                |
| 14       | 6905 110  | Schraube M 8 x 110 DIN 603 |
| 15       | 6905 102  | Handrad                    |
| 16       | 0013 639  | Schraube M 6 x 25 DIN 603  |
| 17       | 6930 108  | Knickschutz                |
| 18       | 6930 109  | Antriebsbowdenzug          |
| 19       | 6930 110  | Bowdenzug                  |
| 20       | 6930 111  | Bowdenzug                  |
| 21       | 6912 101  | Gashebel                   |
| 22       | 6912 104  | Schaltbügel                |
| 23       | 6925 112  | Rasterscheibe              |
| 24       | 6912 107  | Platte                     |
| 25       | 0012 888  | Schraube KA 40 x 14        |
| 26       | 0012 897  | Schraube KA 40 x 12        |
| 27       | 6912 111  | Satellitboden              |
| 28       | 6912 110  | Deckel                     |
| 29       | 6912 103  | Stange                     |
| 30       | 6912 112  | Satellitdeckel             |
| 31       | 6912 113  | Deckel                     |
| 32       | 6930 112  | Deckel                     |
| 33       | 6912 114  | Verriegelungsknopf         |
| 34       | 6912 115  | Feder                      |
| 35       | 6912 116  | Riegel                     |
| 36       | 0022 412  | Sicherungsscheibe          |
| 37       | 0012 897  | Schraube KA 40 x 12        |

J27

## Griffteile 6.51 Kai

| <b>Bild-Nr.</b> | <b>Best.-Nr.</b> | <b>Bezeichnung</b>   |
|-----------------|------------------|----------------------|
| 38              | 0017 121         | Scheibe 6,4 DIN 125  |
| 39              | 0017 898         | Fächerscheibe A 8,2  |
| 40              | 6925 101         | Knopf                |
| 41              | 6905 112         | Rastsegment          |
| 42              | 6925 104         | Schaltfeder          |
| 43              | 6925 105         | Schalter             |
| 44              | 6925 106         | Schlüssel            |
| 45              | 6925 107         | Kabel 12V            |
| 46              | 6930 113         | Wellschlauch         |
| 47              | 6905 211         | Kappe für Mutter M 6 |
| 48              | 6912 106         | Anschlag             |
| 49              | 6912 117         | Verschlussdeckel     |
| 50              | 6930 114         | Manschette           |
| ----            | 6930 060         | Montagesatz          |
| ----            | 6930 216         | Gebrauchsanweisung   |



K 2

## Getriebe 6.51 KAi

| Bild-Nr. | Best.-Nr. | Bezeichnung                            |
|----------|-----------|--|
| ---      | 6930 055  | Getriebe kpl.                          |
| 1        | 5910 500  | Gehäusehälfte rechts                   |
| 2        | 6910 501  | Gehäusehälfte links                    |
| 3        | 6922 056  | Schneckenrad kpl.                      |
| 4        | 6922 500  | Mitnehmer                              |
| 5        | 6922 501  | Kupplung                               |
| 6        | 0018 895  | Spannhülse 3 x 16 DIN 7344             |
| 7        | 0018 806  | Spannhülse 5 x 22 DIN 7344             |
| 8        | 6922 502  | Gabelkopf                              |
| ----     | 6922 057  | Mitnehmerkupplung mit Bild Nr. 3, 5, 8 |
| 9        | 6910 502  | Schnecke                               |
| 10       | 6910 503  | Achse                                  |
| 11       | 6922 503  | Bügel                                  |
| 12       | 6950 504  | Schalthebel                            |
| 13       | 4253 208  | Scheibe 16 x 45 x 1                    |
| 14       | 0017 282  | Scheibe 16 x 22 x 1 DIN 968            |
| 15       | 1095 205  | Scheibe 16 x 1                         |
| 16       | 6910 505  | Buchse                                 |
| 17       | 1095 202  | Buchse                                 |
| 18       | 6910 506  | Dichtring 20,63 x 2,62                 |
| 19       | 6910 507  | Dichtring 26 x 2,5                     |
| 20       | 6922 505  | Buchse                                 |
| 21       | 6910 508  | Kugellager                             |
| 22       | 6922 506  | Feder                                  |
| 23       | 6910 511  | Schraube M 6 x 50 DIN 601              |
| 24       | 0010 374  | Schraube M 6 x 16 DIN 933              |
| 25       | 0016 311  | Mutter M 6 DIN 985                     |
| 26       | 6922 507  | Gummiring                              |
| 27       | 6922 508  | Scheibe                                |
| 28       | 6950 516  | Achse                                  |
| 34       | 6922 509  | Scheibe                                |
| 35       | 0011 446  | Schraube M 5 x 20 DIN 7991             |
| 36       | 0016 310  | Mutter M 5 DIN 985                     |
| 37       | 6922 510  | Hülse                                  |
| 39       | 6922 511  | Keilriemenscheibe                      |
| 40       | 6922 512  | Keilriemenscheibe                      |
| 41       | 6922 514  | Achse                                  |

K 3

## Getriebe 6.51 KAi

| <b>Bild-Nr.</b> | <b>Best.-Nr.</b> | <b>Bezeichnung</b>            |
|-----------------|------------------|-------------------------------|
| 42              | 6922 515         | Feder                         |
| 43              | 6922 516         | Regelknopf                    |
| 44              | 6922 517         | Scheibe                       |
| 45              | 0020 014         | Sicherungsring 16 x 1 DIN 471 |
| 46              | 6910 510         | Scheibe                       |
| 47              | 6922 513         | Keilriemenscheibe             |

**K 4**