

32 EK Serie / series

Ausstattung Elektromäher / Equipment electro-mowers

Typ / Kurzbez. / order code	WOLF 32 EK
Ausführung für / version for	International
Geräte - Nr. / article number	4932005
Schnittbreite / cutting width	32 cm
Gewicht / weight	13 kg
Lautstärke / noise level	89 dB (A)
Ø Rad vorne / Ø wheel in the front/	13 cm / Ø diameter
Ø Rad hinten / Ø wheel at the back/	15 cm / Ø diameter
Ausführung Räder / version wheels	Kunststoff, Gleitlager / PVC, plain bearing
Höhenverstellung / height adjustment	Achsverstellung / at axle
Schnitthöhe (cm) / cutting height	1,8 cm - 5,2 cm
Antrieb ja/nein / drive yes /no	nein / no
Motor - Hersteller / motor producer	Hanning
Motor - Nr. WOLF / motor number	1105050
Kondensator / condenser	16 µF
Leistung / power	1.000 Watt
Griffgestänge / handlebar	zweiteilig, schwarz (Pultgriff) / in two parts, black
Griffanbindung / handle tying	Handrad / handwheel
Fangkorb / collector box	Artikel-Nr. / part No. 4932066
Schalter / switch	Einhandschalter mit 15m Kabel, one-hand switch incl. 15m cable
Kabelführung / cable guide	"Flick-Flack"

Achtung: Instandsetzungen an Elektrogeräten dürfen nur von entsprechenden Fachkräften durchgeführt werden !

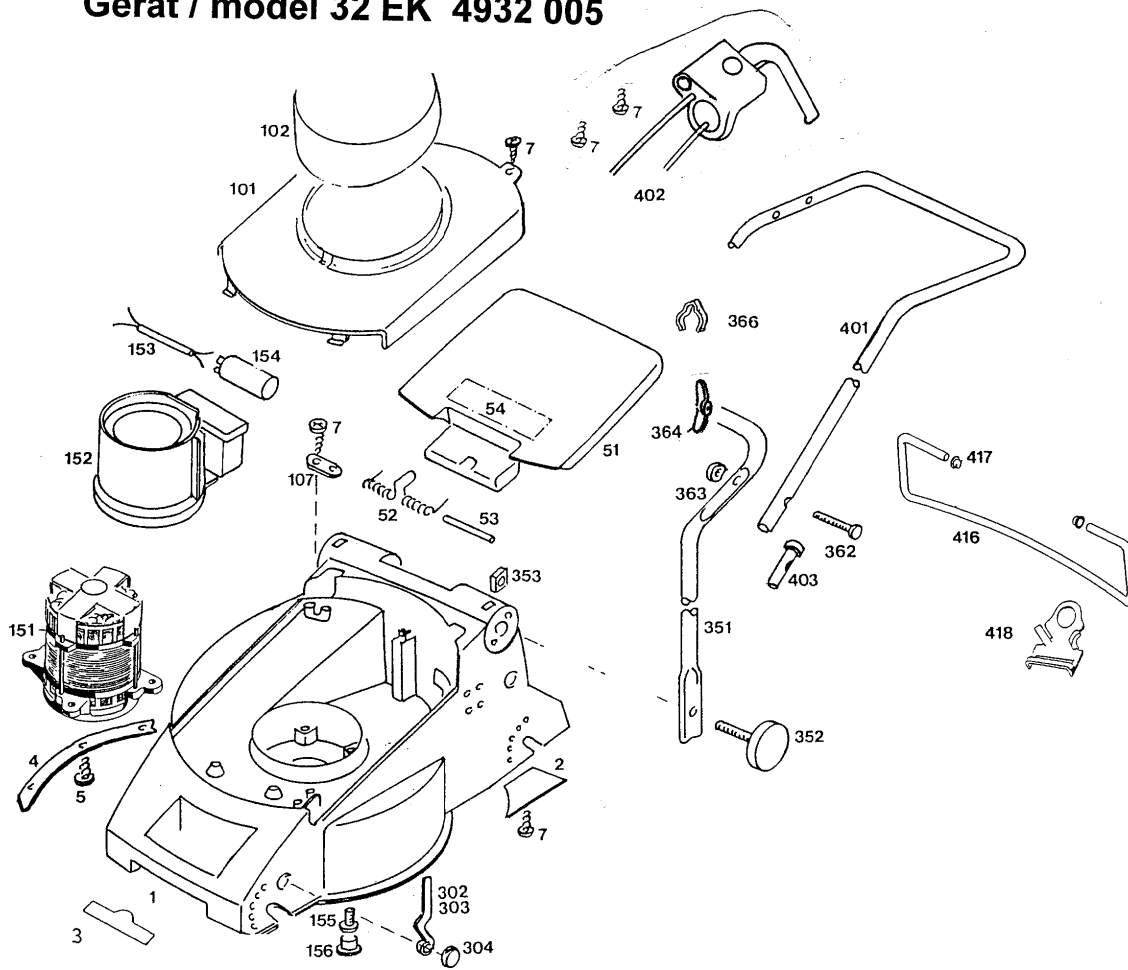
Die Isolationswiderstandsmessung / Schutzleiterprüfung gemäß DIN/VDE 0701 Teil 2 ist **nach jeder Reparatur** vorzunehmen.

Attention: Repairs on electrical appliances have to be led through only by competent specialists !

The measurement of the insulating resistance / protective conductor examination according to DIN/VDE 0701 part 2 has to be carried **out after each repair** !

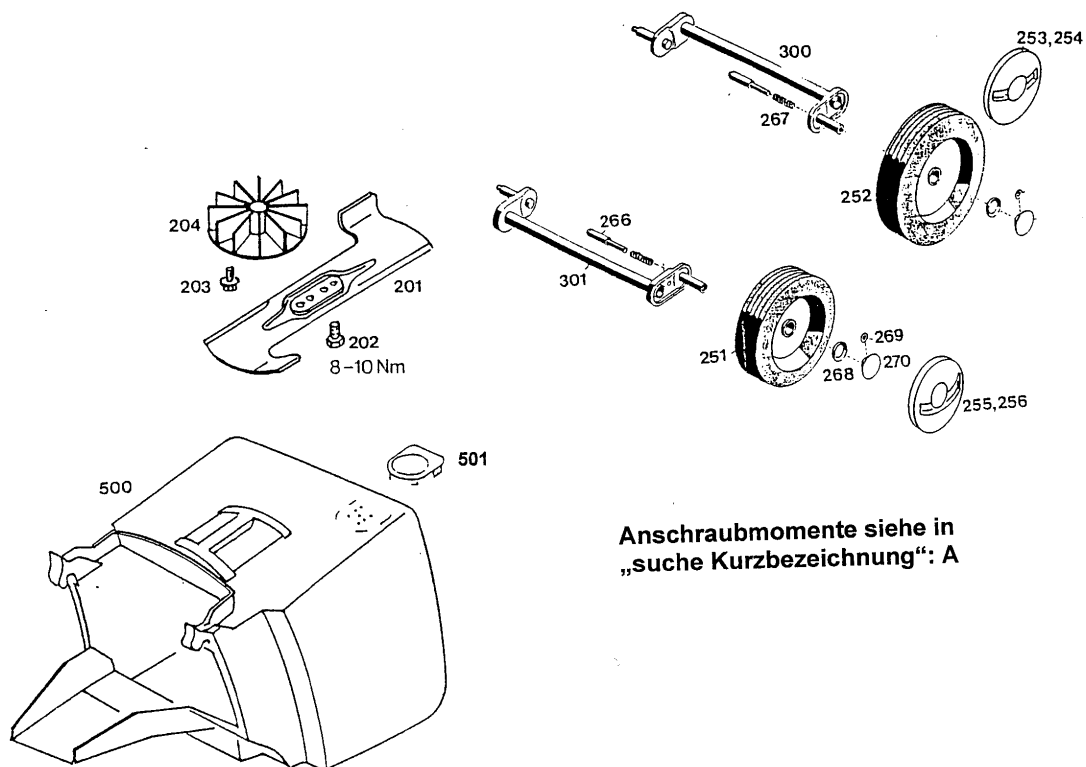
C 8

Gerät / model 32 EK 4932 005



C 9

Gerät / model 32 EK 4932 005



C10

Gerät / Model 32 EK 4932 005

Bild-Nr. / Ref. No.	Best.-Nr. / Part No.	Bezeichnung	description
1	4932 340	Chassis	chassis
2	4932 311	Windkanalabdeckung	wind tunnel cover
3	0051 115	WOLF-Garten Marke	WOLF-Garden label
4	4932 112	Verstärkung	reinforcing insert
5	0012 899	Schraube (3 St.)	screw (3 pieces)
7	0012 625	Schraube (9 St.)	screw (9 pieces)
51	4932 303	Schutzklappe (rot)	rear flap (red)
52	4936 217	Schenkelfeder	torsion spring
53	4932 208	Rundstab	pivot pin
54	0051 225	Sicherheitsetikett/Pictogr.	safety label
101	4932 342	Chassisabdeckung	chassis cover
102	4936 305	Motorabdeckung	motor cover
107	4557 208	Schelle	clamp
151	1105 050	Motor	motor
***	1105 100	Lagerschild unten	under bearing shield
***	1140 110	Lagerschild oben	upper bearing shield
***	1142 157	Bremsfeder	brake spring
***	1142 158	Bremsglocke	brake
152	4932 307	Luftführung	motor sleeve / air duct
153	3567 214	Verbindungskabel	binding cable
154	1117 040	Kondensator 16µF	condenser 16 µF
155	0012 952	Schraube (4 St.)	screw (4 pieces)
156	4936 308	Stopfen	plug
201	4932 090	Messer	blade
202	0010 366	6-kt. Schraube (2 St.)	screw (2 pieces)
203	0010 680	6-kt. Schraube	screw
204	4916 052	Lüfter kpl.	fan
251	4932 500	Laufgrad Ø 130 mm (2 St.)	wheel Ø 130 mm (2 pieces)
252	4916 500	Laufgrad Ø 150 mm (2 St.)	wheel Ø 150 mm (2 pieces)
253	4936 520	Radk. Ø 150 mm mit Griffm.	hub cap, for 150 mm dia wheel, with grip

C11

Gerät / Model 32 EK 4932 005

Bild-Nr. / Ref. No.	Best.-Nr. / Part No.	Bezeichnung	description
254	4936 525	Radkappe Ø 150 mm	hub cap, for 150 mm dia wheel
255	4932 520	Radk. Ø 130 mm mit Griffm.	hub cap, for 130 mm dia wheel, with grip
256	4932 525	Radkappe Ø 130 mm	hub cap, for 130 mm dia wheel
266	4930 506	Bolzen (2 St.)	bolt (2 pieces)
267	4331 217	Feder (2 St.)	spring (2 pieces)
268	0020 698	Wellensicherung (4 St.)	speedfix retainer (4 pieces)
269	0020 695	Wellensicherung (2 St.)	speedfix retainer (2 pieces)
270	4932 512	Knopf (2 St.)	button (2 pieces)
300	4932 013	Achse hinten	rear axle
301	4932 012	Achse vorne	front axle
302	4932 504	Höhenanzeige vorne	height indicator, front
303	4932 505	Höhenanzeige hinten	height indicator, rear
304	4932 511	Zeigerführung	retainer for height indicator
351	4912 112	Griffunterteil	lower handlebar
352	4950 010	Handrad	handwheel
353	0016 409	4-kt. Mutter (2 St.)	square-head bolt (2 pieces)
362	0013 525	Schraube (2 St.)	screw (2 pieces)
363	0017 275	Hohlscheibe (2 St.)	washer, recessed (2 pieces)
364	0016 717	Flügelmutter (2 St.)	wing nut (2 pieces)
366	6340 312	Klammer	clamp
401	4936 020	Griffoberteil	upper handlebar
402	4906 055	Schalter mit 15m Kabel	switch incl. 15 m. cable
403	6340 125	Verschlußkappe	sleeve
416	4936 105	Bügel	shackle
417	3585 503	Hutclip (2 St.)	retainer (2 pieces)
418	4901 325	Zugentlastung	strain relief
500	4932 066	Fangkorb	grassbox
501	4906 315	Verschlußdeckel	blanking plug
***	0054 182	Gebrauchsweisung	operator instructions
***	4932 030	Polyb. m. Gebrauchsanw.	poly bag with operator instruct.

C12